

Baignoire / douche -- Bathtub / shower

Caractéristiques

- Installation primaire compatible avec la garniture 3058T
- Entraxe de 8 po
- Raccordements 1/2 po IPS ou cuivre
- Voies d'alimentation en laiton

Cartouches

- Cartouches à compression

Garantie

- Produit couvert par une garantie à vie limitée*


Features

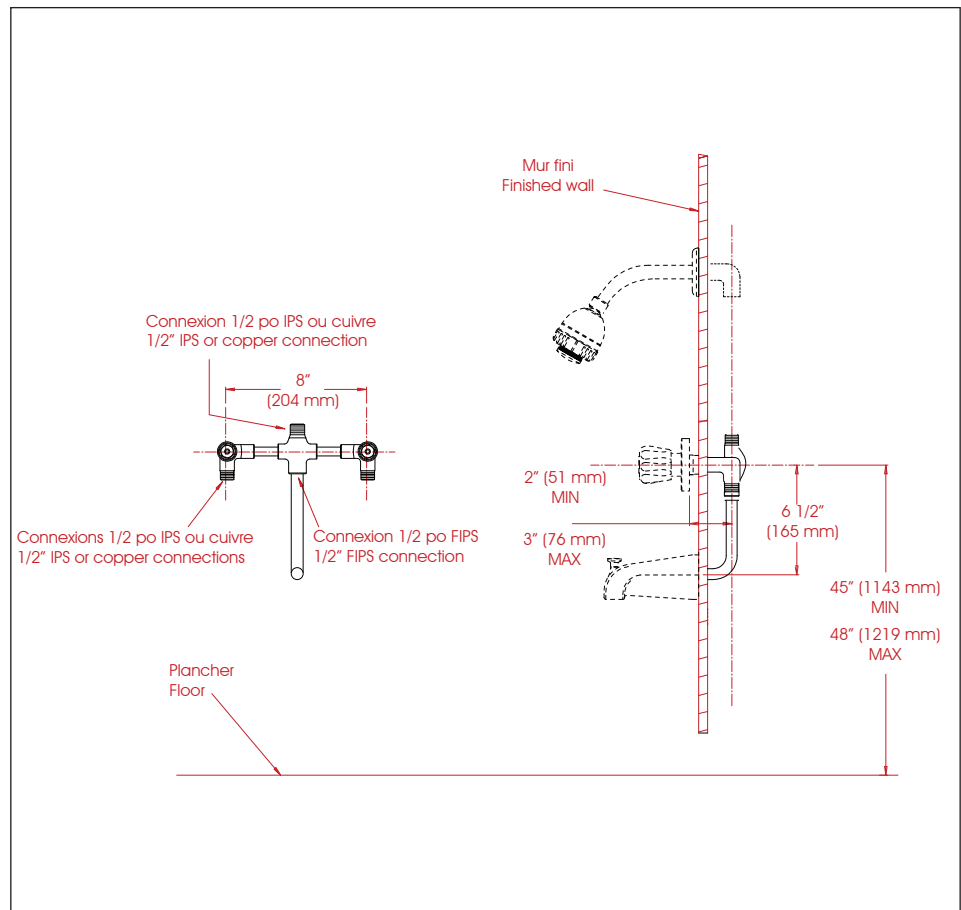
- Rough-in compatible with 3058T trim
- 8" c/c
- 1/2" IPS or copper connections
- Brass waterways

Cartridges

- Compression cartridges

Warranty

- Product covered by a limited lifetime warranty*

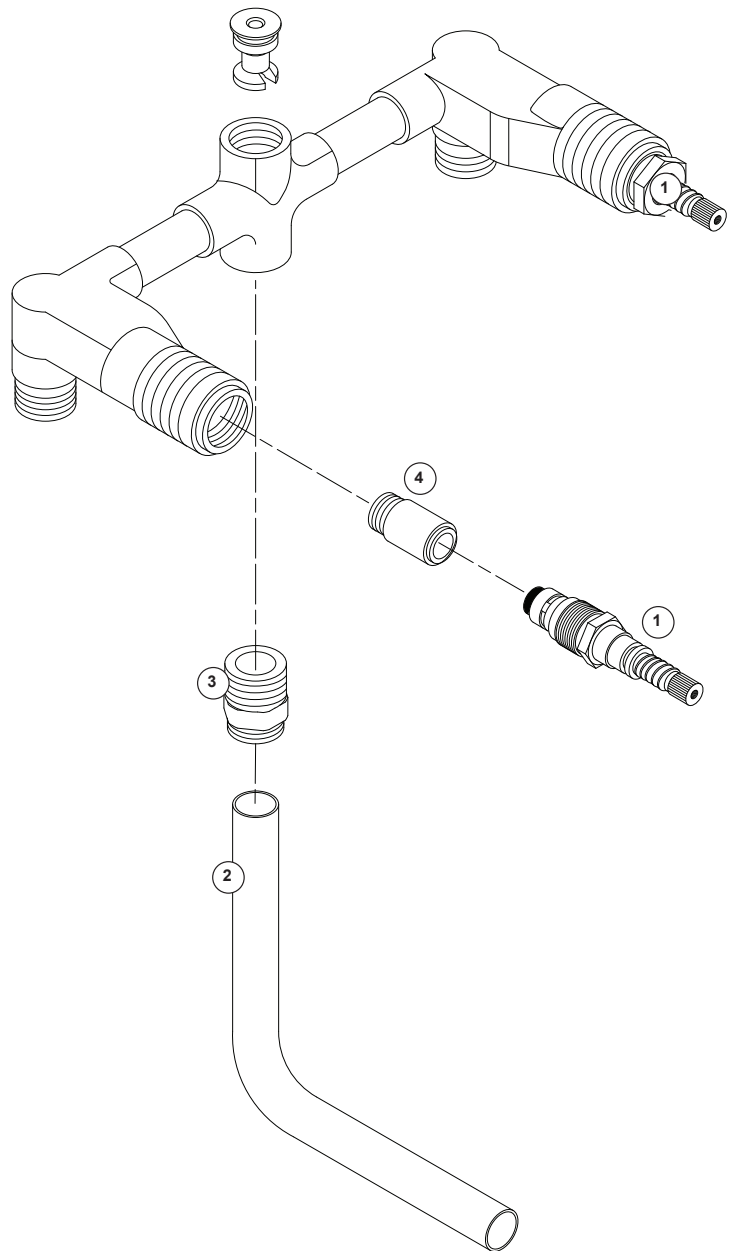


*Pour de plus amples détails sur la garantie, consultez le texte complet au www.belanger-upt.com

*For further details on the warranty, please consult the complete text at www.belanger-upt.com

Baignoire / douche -- Bathtub / shower

No	Description		Pièce Part
1	Cartouche	Cartridge	FC9C2RH
2	Coude de cuivre	Copper elbow	FC9A586
3	Adaptateur 1/2" mâle X 1/2" cuivre	Adaptor 1/2" male X 1/2" copper	B57-302
4	Siège amovible	Removable seat	FC91960-74



Les pièces de remplacement sont disponibles sur commande par le biais du service à la clientèle : 1 800 361-5960

Replacement parts are available on order through customer service : 1 800 361-5960