

Baignoire / douche -- Bathtub / shower

Caractéristiques

- Poignées en croix blanches
- Poignée centrale inverseur
- Bec de baignoire de type *Slip-on*
- Pomme de douche pivotante à jets multiples et débit maximal de 9,5 L/min à 80 psi
- Raccordements 1/2 pouce IPS ou cuivre

Cartouches

- Cartouches céramique

Fini

- Chrome poli

Garantie

- Produit couvert par une garantie à vie limitée*


Features

- White cross handles
- Central diverter handle
- Slip-on bathtub spout
- Multi-spray swivel shower head with maximum flow of 9.5 L/min at 80 psi
- 1/2" IPS or copper connections

Cartridges

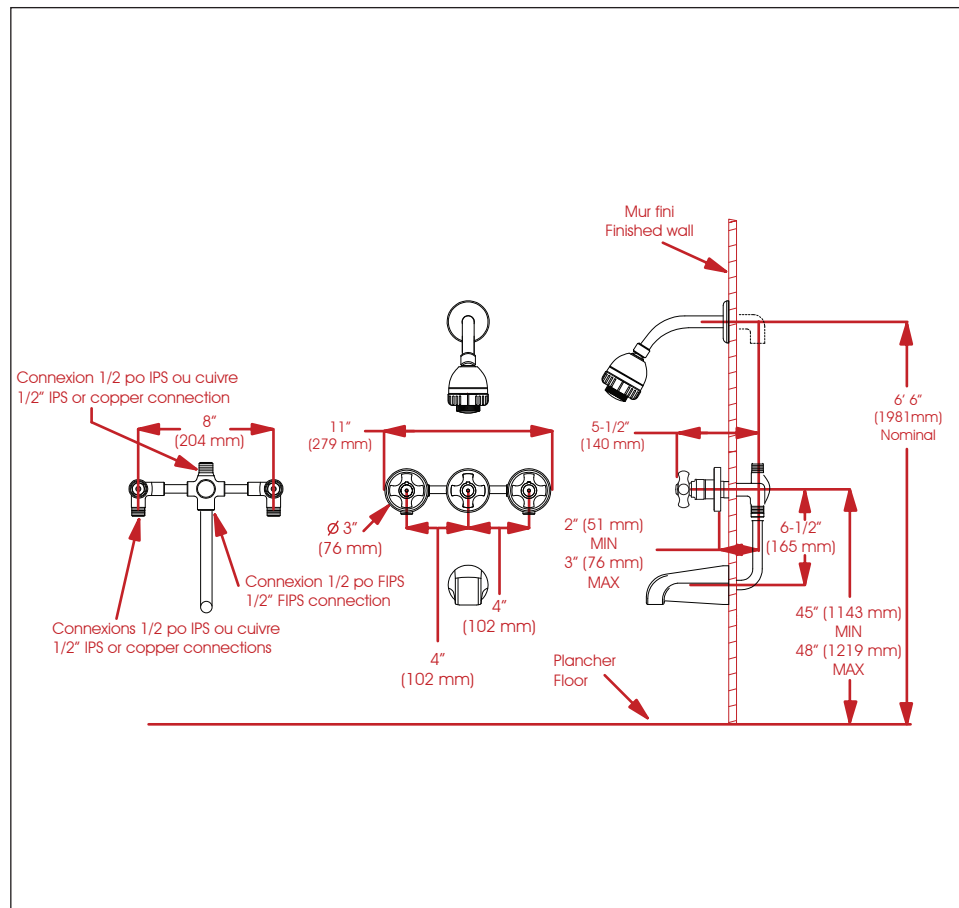
- Ceramic cartridges

Finish

- Polished chrome

Warranty

- Product covered by a limited lifetime warranty*

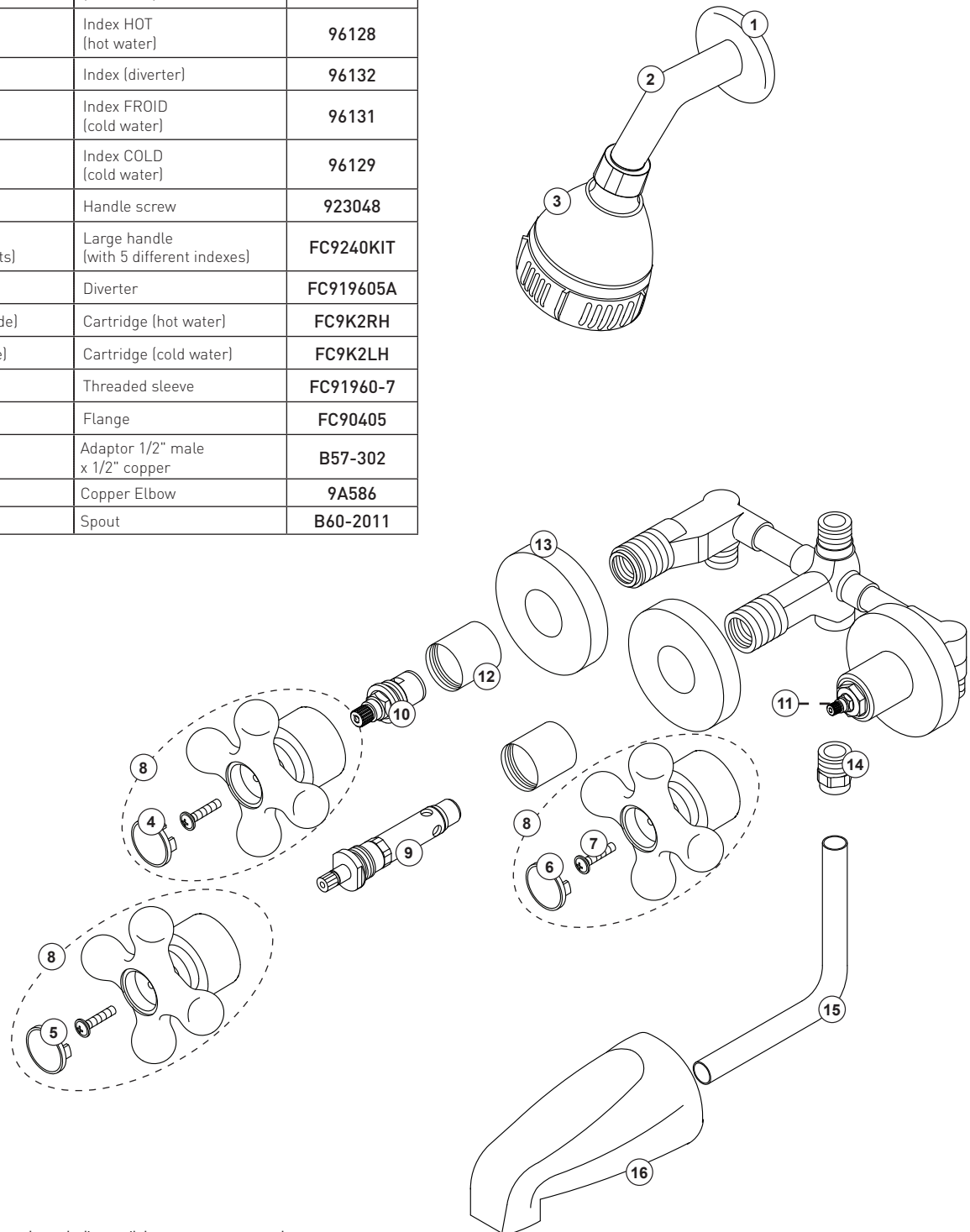


*Pour de plus amples détails sur la garantie, consultez le texte complet au www.belanger-upt.com

*For further details on the warranty, please consult the complete text at www.belanger-upt.com

Baignoire / douche -- Bathtub / shower

No	Description		Pièce Part
1	Bride de douche	Shower flange	B54-130
2	Bras de douche	Shower arm	B29-106
3	Pomme de douche	Shower head	FC912171
4	Index CHAUD (eau chaude)	Index CHAUD (hot water)	FC96130
4A	Index HOT (eau chaude)	Index HOT (hot water)	96128
5	Index (inverseur)	Index (diverter)	96132
6	Index FROID (eau froide)	Index FROID (cold water)	96131
6A	Index COLD (eau froide)	Index COLD (cold water)	96129
7	Vis de poignée	Handle screw	923048
8	Poignée large (avec 5 index différents)	Large handle (with 5 different indexes)	FC9240KIT
9	Inverseur	Diverter	FC919605A
10	Cartouche (eau chaude)	Cartridge (hot water)	FC9K2RH
11	Cartouche (eau froide)	Cartridge (cold water)	FC9K2LH
12	Douille filetée	Threaded sleeve	FC91960-7
13	Bride	Flange	FC90405
14	Adaptateur 1/2" mâle x 1/2" cuivre	Adaptor 1/2" male x 1/2" copper	B57-302
15	Coude de Cuivre	Copper Elbow	9A586
16	Bec	Spout	B60-2011



Les pièces de remplacement sont disponibles sur commande par le biais du service à la clientèle : 1 800 361-5960

Replacement parts are available on order through customer service : 1 800 361-5960