

Caractéristiques

- Installation à entraxe de 4 pouces
- Poignées en croix blanches
- Débit maximal de 5,7 L/min à 60 psi
- Corps en laiton avec enveloppe extérieure en métal
- Raccordements 1/2 pouce IPS
- Robinet conçu pour recevoir la tirette d'un drain mécanique

Cartouches

- Cartouches céramique

Fini

- Chrome poli

Garantie

- Produit couvert par une garantie à vie limitée*



Features

- 4" c/c installation
- White cross handles
- Maximum flow of 5.7 L/min at 60 psi
- Brass body with exterior metal shell
- 1/2" IPS connections
- Faucet designed to accommodate a P.O. plug lift rod

Cartridges

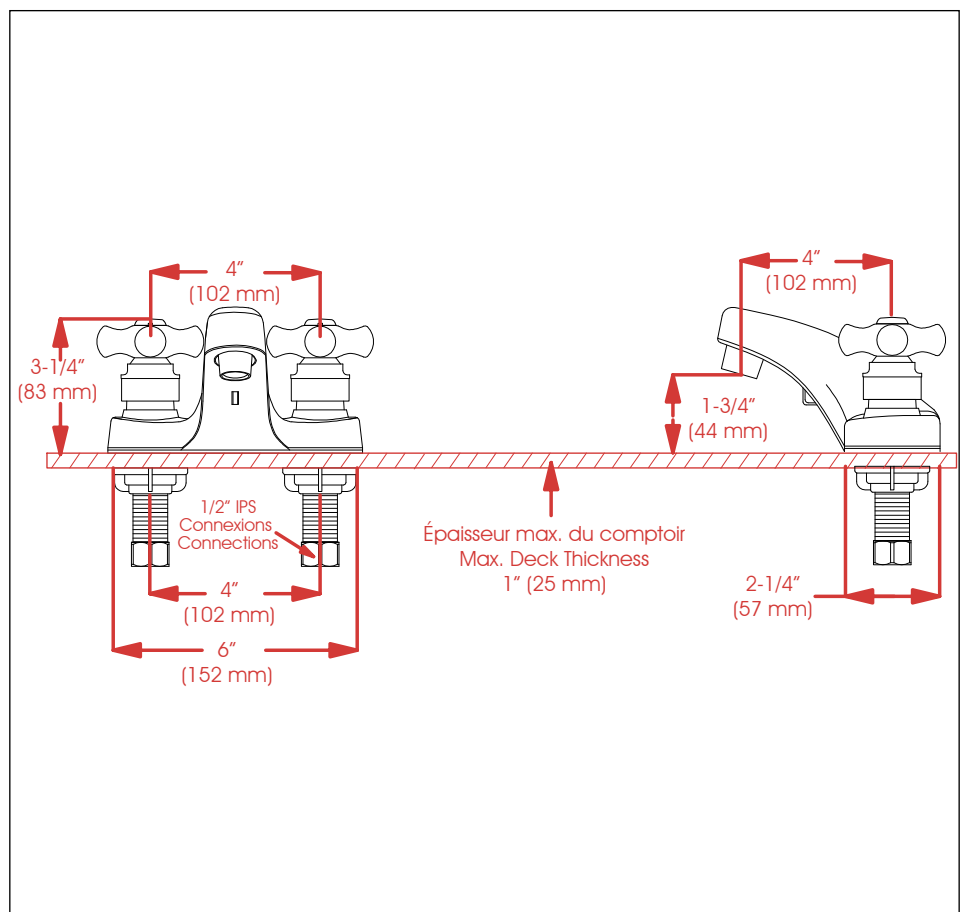
- Ceramic cartridges

Finish

- Polished chrome

Warranty

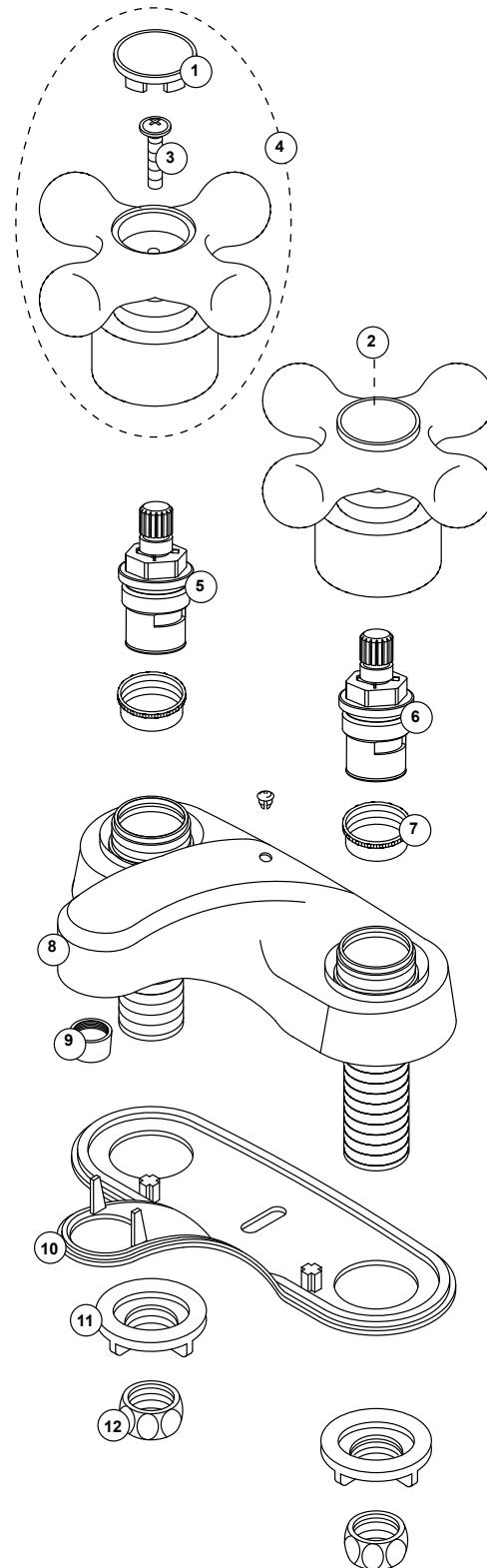
- Product covered by a limited lifetime warranty*



*Pour de plus amples détails sur la garantie, consultez le texte complet au www.belanger-upt.com

*For further details on the warranty, please consult the complete text at www.belanger-upt.com

No	Description		Pièce Part
1	Index HOT (eau chaude)	Index HOT (hot water)	96128
1a	Index CHAUD (eau chaude)	Index CHAUD (hot water)	FC96130
2	Index FROID (eau froide)	Index COLD (cold water)	96129
2a	Index FROID (eau froide)	Index COLD (cold water)	96131
3	Vis de poignée	Handle screw	923048
4	Poignée (avec index HOT, CHAUD, COLD & FROID)	Handle (with index HOT, CHAUD, COLD & FROID)	FC92000KIT
5	Cartouche (eau chaude)	Cartridge (hot water)	FC9K2RH
6	Cartouche (eau froide)	Cartridge (cold water)	FC9K2LH
7	Anneau de retenue	Holding ring	FC913
8	Couvercle	Top cover	FC926039
9	Aérateur	Aerator	99067
10	Sous-couvercle	Under cover	FC926040
11	Contre-écrou	Lock nut	FC924230
12	Écrou de raccordement	Coupling nut	FC90642



Les pièces de remplacement sont disponibles sur commande par le biais du service à la clientèle : 1 800 361-5960

Replacement parts are available on order through customer service : 1 800 361-5960