

## Lavatory Sink Faucet – Robinet pour lavabo

### Features

- 4" c/c installation
- Can accommodate a mechanical pop-up lift rod
- Maximum flow of 5.7 L/min (1.5 gpm) at 60 psi (ecologia)
- Metal exterior shell
- Brass waterways
- Low-lead (less than 0.25%)
- ½" IPS or copper connections

### Cartridge

- Ceramic (FC9M6)

### Finish

- Polished chrome



### Caractéristiques

- Installation à entraxe de 4 pouces c/c
- Conçu pour recevoir la tirette d'un drain mécanique
- Débit maximal de 5,7 L/min (1,5 gpm) à 60 psi (ecologia)
- Enveloppe extérieure en métal
- Voies d'alimentation en laiton
- Faible teneur en plomb (moins de 0,25%)
- Raccordements ½ pouce IPS ou cuivre

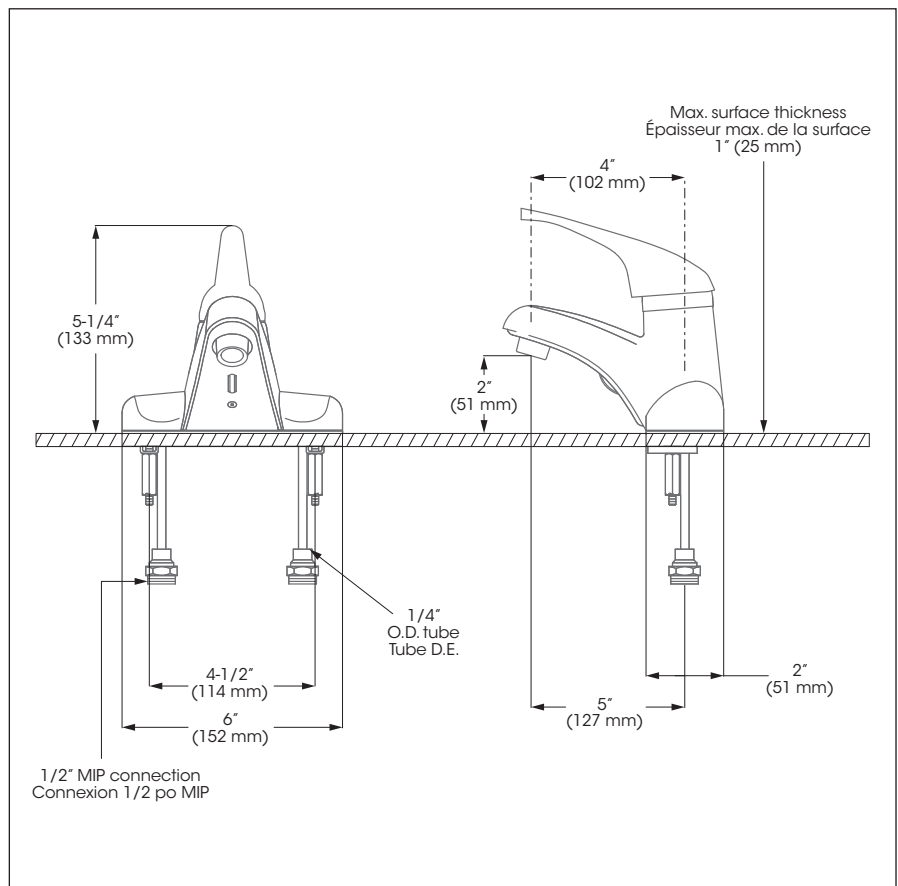
### Cartouche

- Céramique (FC9M6)

### Fini

- Chrome poli

**LEED**® See table p.2  
Voir tableau p.2



This product is covered by a limited lifetime warranty. Consult our website for complete details.

Ce produit est couvert par une garantie à vie limitée. Consultez notre site internet pour tous les détails.

## Lavatory Sink Faucet – Robinet pour lavabo

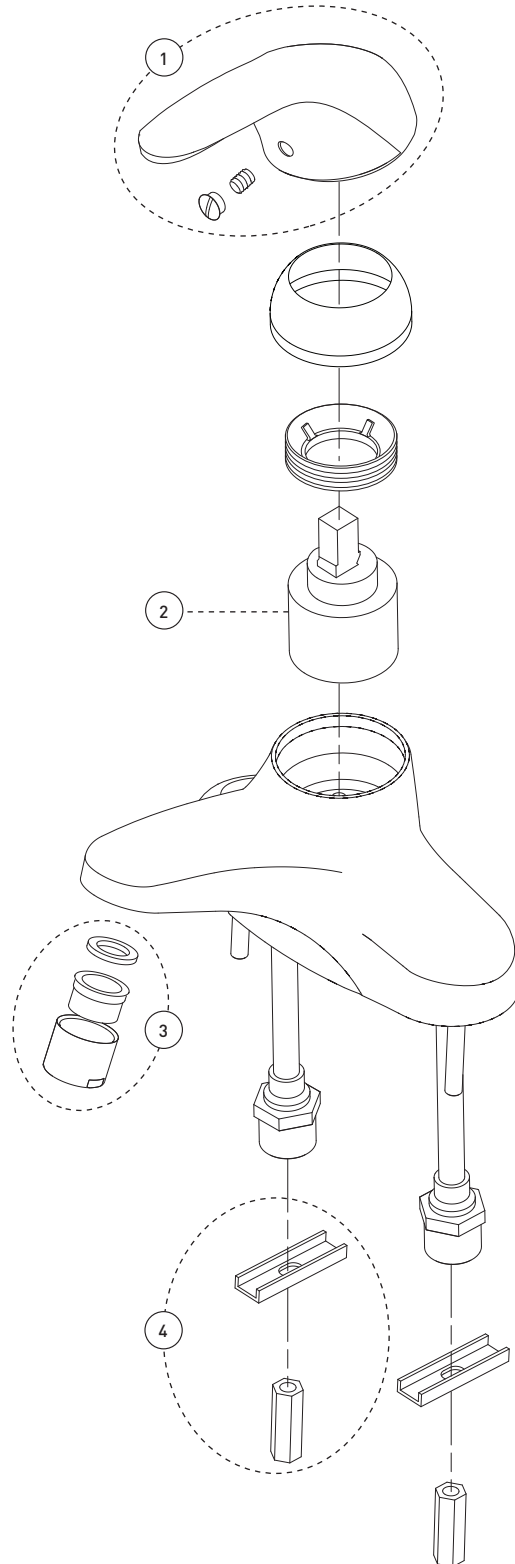
No	Description		Part Pièce
1	Handle kit	Ensemble de poignée	<b>94100QK</b>
2	Ceramic cartridge	Cartouche céramique	<b>FC9M6</b>
3	Aerator	Aérateur	<b>FCAERA030</b>
4	Anchor kit	ensemble d'ancrage	<b>FC9300015A</b>

### LEED®

No	Flow rate Débit	Product code Code de produit	Aerator Aérateur
3	5.7 L/min 1.50 GPM	23AC	FCAERA030
3	1.9 L/min 0.5 GPM	23AC-050	FCAERA034

  Actual flow rate with original product code  
Débit actuel avec code de produit original

  Reduced flow rate with new product code  
Débit réduit avec nouveau code de produit



Replacement parts are available on order through customer service: 1 800 361-5960

Les pièces de remplacement sont disponibles sur commande par le biais du service à la clientèle: 1 800 361-5960