

Bathtub / Shower Rough-in
 Installation primaire pour baignoire / douche

Features

- 3/4" (19 mm) adjustable valve
- Rough-in compatible with 4190TCP, 4192TCP, 4199TCP, 4790TCP, 4792TCP, 4799TCP, AXO90TCP, AXO92TCP, AXO99TCP, DUO90TCP, DUO92TCP, DUO99TCP, SOU90TCP, SOU92TCP, SOU99TCP, MIC99TCP, STR99TCP, VOG99TCP, 90ST, 92ST, and 99ST trims
- Test plug for full field testing temporarily replaces the ceramic cartridge
- Pressure balance built into the cartridge
- Adjustable temperature limiting device
- Built-in check-stop valves
- Solid brass body
- 1/2" PEX inlet connections and 1/2" IPS or copper outlet connections

Cartridge

- Ceramic (FC9AC008C)
Included with the trim

Finish

- Polished chrome


Caractéristiques

- Valve à ajustement de 3/4 de pouces (19 mm)
- Installation primaire compatible avec les garnitures 4190TCP, 4192TCP, 4199TCP, 4790TCP, 4792TCP, 4799TCP, AXO90TCP, AXO92TCP, AXO99TCP, DUO90TCP, DUO92TCP, DUO99TCP, MET90TCP, MET92TCP, MET99TCP, SOU90TCP, SOU92TCP, SOU99TCP, MIC99TCP, STR99TCP, VOG99TCP, 90ST, 92ST et 99ST
- Bouchon d'essai pour test d'eau remplace temporairement la cartouche céramique
- Pression équilibrée intégrée à la cartouche
- Limiteur de température ajustable
- Soupapes anti-retour et d'arrêt intégrées
- Corps en laiton massif
- Raccordements d'entrée d'eau 1/2 pouce PEX et 1/2 pouces IPS ou cuivre pour les sorties

Cartouche

- Céramique (FC9AC008C)
Incluse avec la garniture

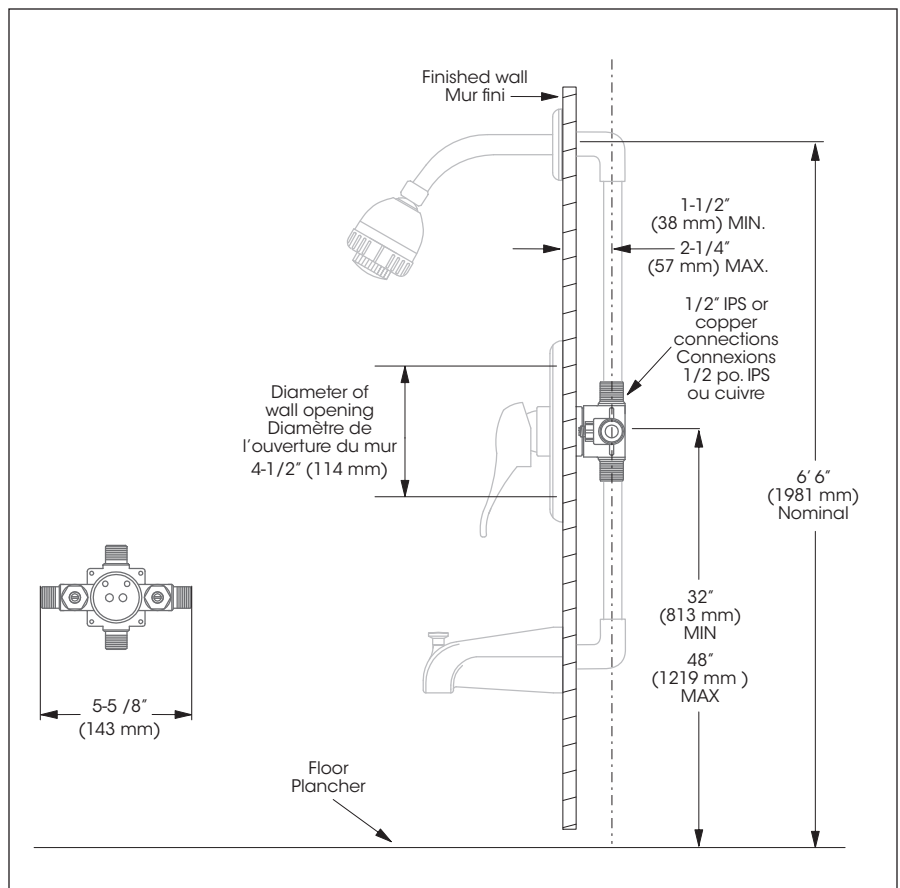
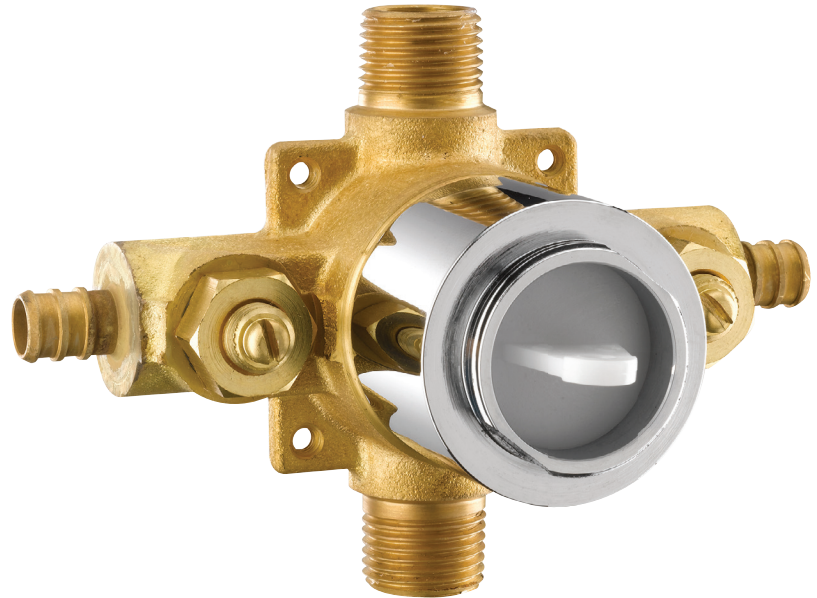
Fini

- Chrome poli



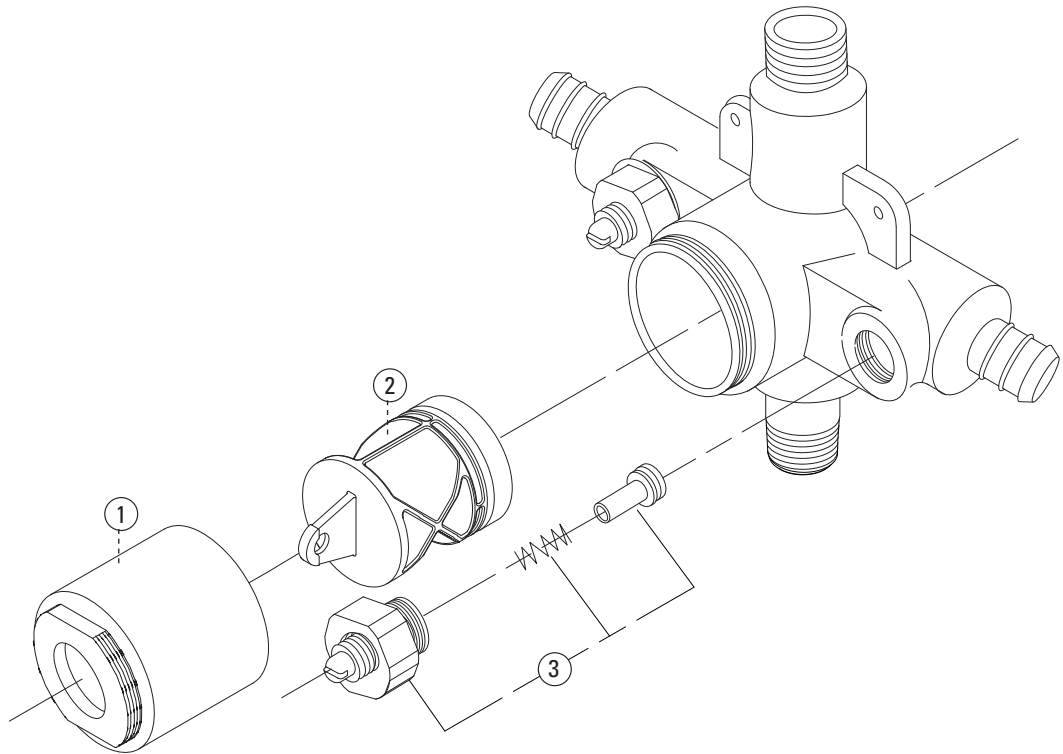
This product is covered by a limited lifetime warranty. Consult our website for complete details.

Ce produit est couvert par une garantie à vie limitée. Consultez notre site internet pour tous les détails.



*Bathtub / Shower Rough-in
Installation primaire pour baignoire / douche*

No	Description		Part Pièce
1	Threaded sleeve	Douille filetée	94090-1
2	Test plug	Bouchon d'essai	FC0TH1004
3	Check stop valves kit	Ensemble de soupapes d'arrêt et anti-retour	FC9100005
4	Check valves kit	Ensemble de soupapes anti-retour	N/A



Replacement parts are available on order through customer service: 1 800 361-5960

Les pièces de remplacement sont disponibles sur commande par le biais du service à la clientèle: 1 800 361-5960