

Bathtub / Shower Rough-in  
 Installation primaire pour baignoire / douche

**Features**

- 3/4" (19 mm) adjustable valve
- Rough-in compatible with 4190TCP, 4192TCP, 4199TCP, 4790TCP, 4792TCP, 4799TCP, AXO90TCP, AXO92TCP, AXO99TCP, DUO90TCP, DUO92TCP, DUO99TCP, SOU90TCP, SOU92TCP, SOU99TCP, MIC99TCP, STR99TCP, VOG99TCP, 90ST, 92ST, and 99ST trims
- Test plug for full field testing temporarily replaces the ceramic cartridge
- Pressure balance built into the cartridge
- Adjustable temperature limiting device
- Built-in check-stop valves
- Solid brass body
- 1/2" IPS or copper connections

**Cartridge**

- Ceramic (FC9AC008C)  
Included with the trim

**Finish**

- Polished chrome


**Caractéristiques**

- Valve à ajustement de 3/4 de pouces (19 mm)
- Installation primaire compatible avec les garnitures 4190TCP, 4192TCP, 4199TCP, 4790TCP, 4792TCP, 4799TCP, AXO90TCP, AXO92TCP, AXO99TCP, DUO90TCP, DUO92TCP, DUO99TCP, SOU90TCP, SOU92TCP, SOU99TCP, MIC99TCP, STR99TCP, VOG99TCP, 90ST, 92ST et 99ST
- Bouchon d'essai pour test d'eau remplace temporairement la cartouche céramique
- Pression équilibrée intégrée à la cartouche
- Limiteur de température ajustable
- Soupapes anti-retour et d'arrêt intégrées
- Corps en laiton massif
- Raccordements 1/2 pouce IPS ou cuivre

**Cartouche**

- Céramique (FC9AC008C)  
Incluse avec la garniture

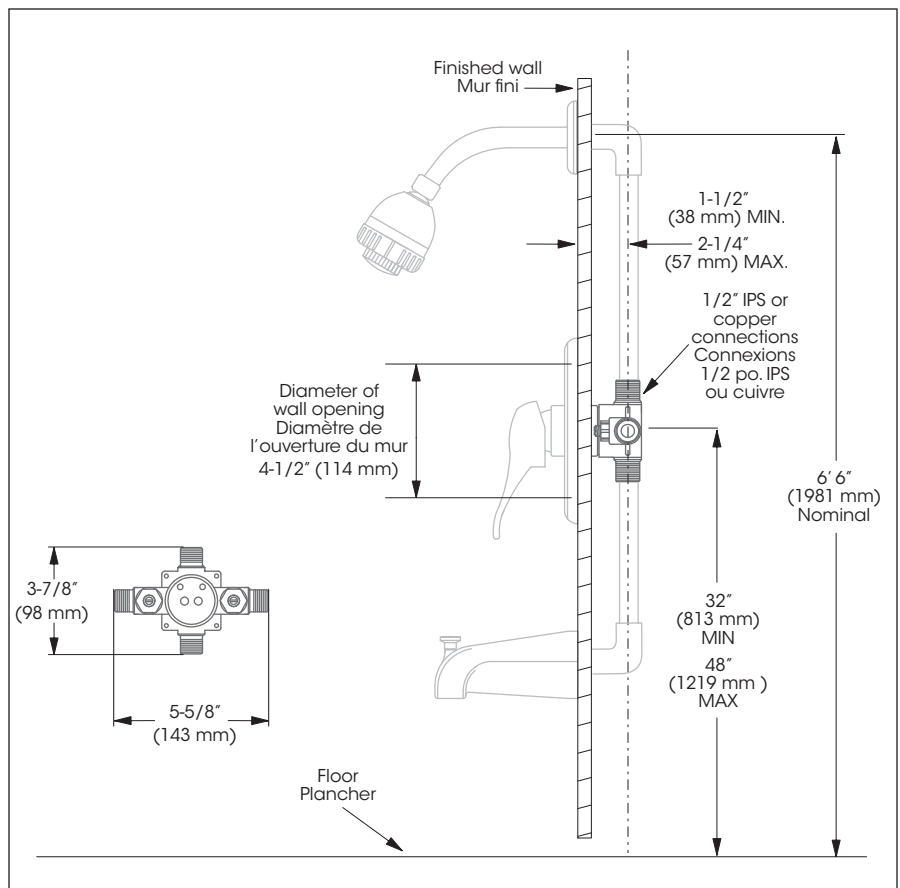
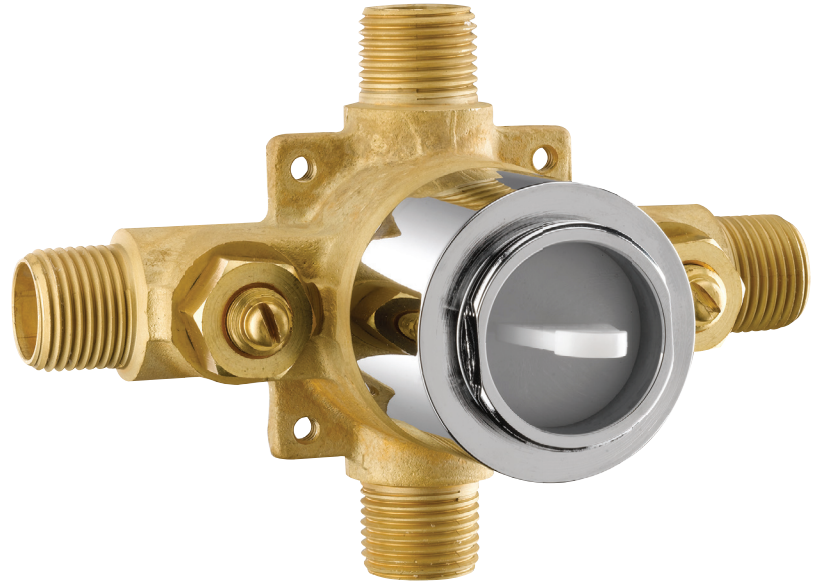
**Fini**

- Chrome poli



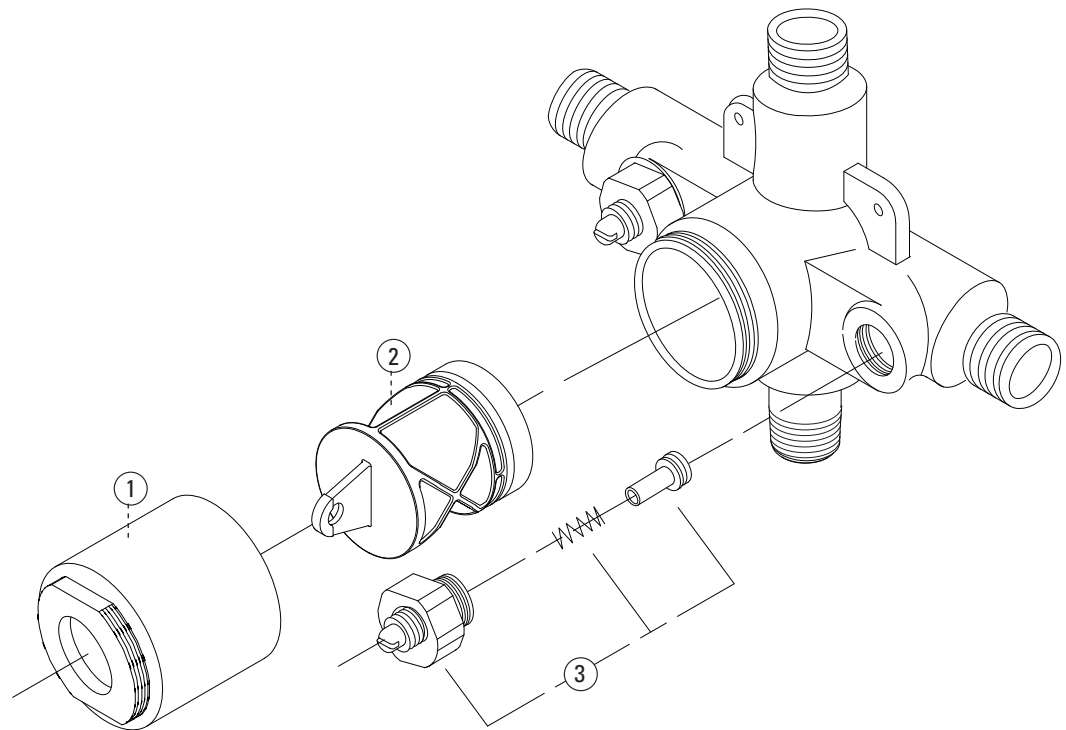
This product is covered by a limited lifetime warranty. Consult our website for complete details.

Ce produit est couvert par une garantie à vie limitée. Consultez notre site internet pour tous les détails.



Bathtub / Shower Rough-in  
 Installation primaire pour baignoire / douche

No	Description		Part Pièce
1	Threaded sleeve	Douille filetée	94090-1
2	Test plug	Bouchon d'essai	FC0TH1004
3	Check stop valves kit	Ensemble de soupapes d'arrêt et anti-retour	FC9100005
4	Check valves kit	Ensemble de soupapes anti-retour	N/A



Replacement parts are available on order through  
 customer service: 1 800 361-5960

Les pièces de remplacement sont disponibles sur commande  
 par le biais du service à la clientèle: 1 800 361-5960