

Thermostatic Valve Rough-in  
Installation primaire pour valve thermostatique

### Features

- 1" (25 mm) adjustable valve
- Rough-in compatible with trims (see table)
- Maximum flow of 24 L/min (6.4 gpm) at 60 psi
- Adjustable temperature limiting device
- Temperature limited to 43°C
- Automatic flow shut off when cold water supply is interrupted
- Built-in check-stop valves
- Test plug for field testing included
- Solid brass body
- 1/2" NPT / copper connections

### Cartridge

- Thermostatic (FCCART003)
- Included with the trim



### Caractéristiques

- Valve à ajustement de 1 pouce (25 mm)
- Installation primaire compatible avec les garnitures (voir tableau)
- Débit maximal de 24 L/min (6,4 gpm) à 60 psi
- Limiteur de température ajustable
- Température limitée à 43°C
- Fermeture automatique du débit si l'alimentation d'eau froide est interrompue
- Soupapes anti-retour et d'arrêt intégrées
- Bouchon d'essai pour test d'eau inclus
- Corps en laiton massif
- Raccordements 1/2 pouce NPT / cuivre

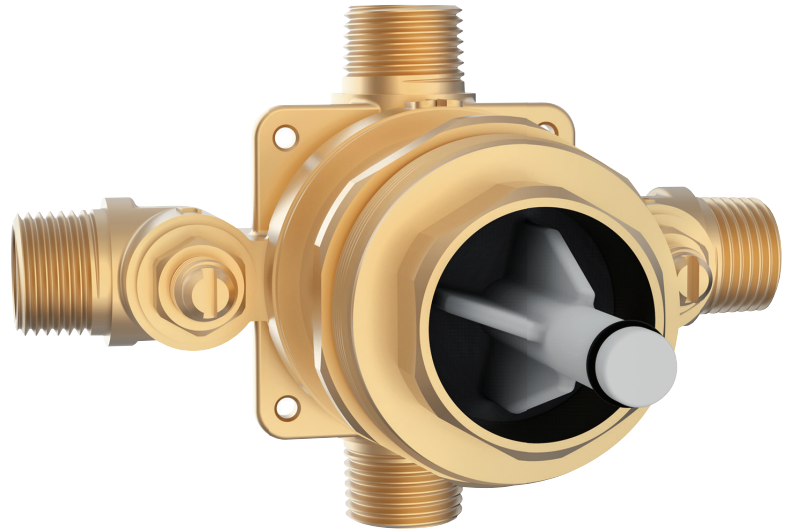
### Cartouche

- Thermostatique (FCCART003)
- Incluse avec la garniture



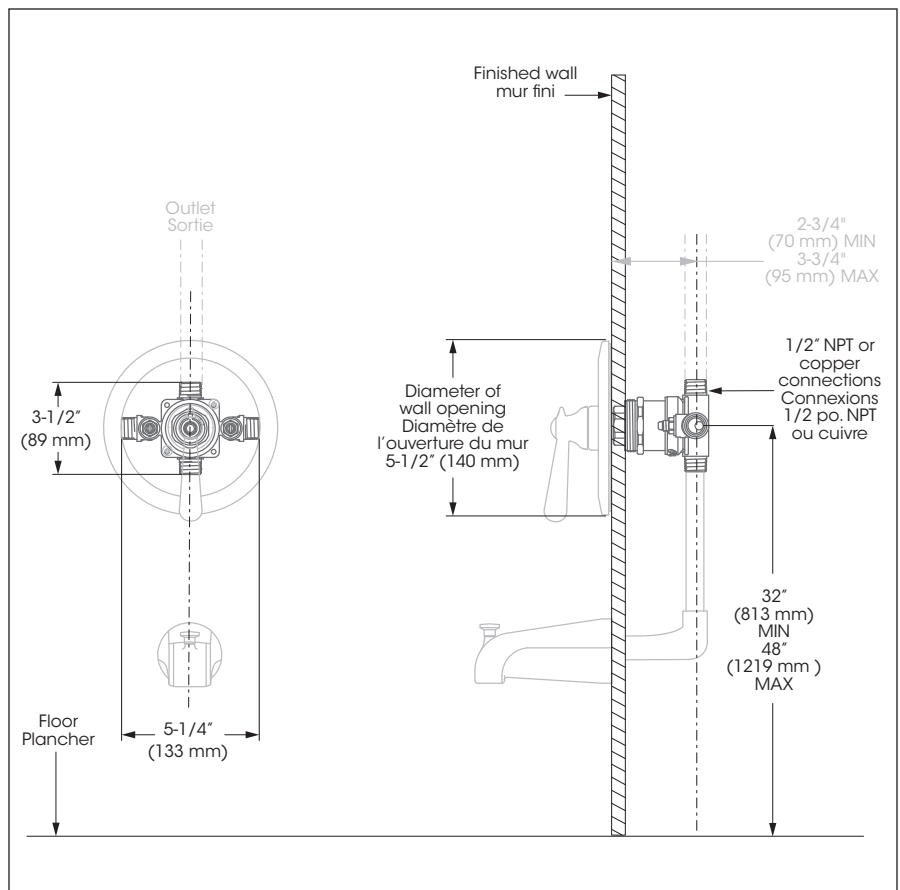
This product is covered by a limited lifetime warranty. Consult our website for complete details.

Ce produit est couvert par une garantie à vie limitée. Consultez notre site internet pour tous les détails.



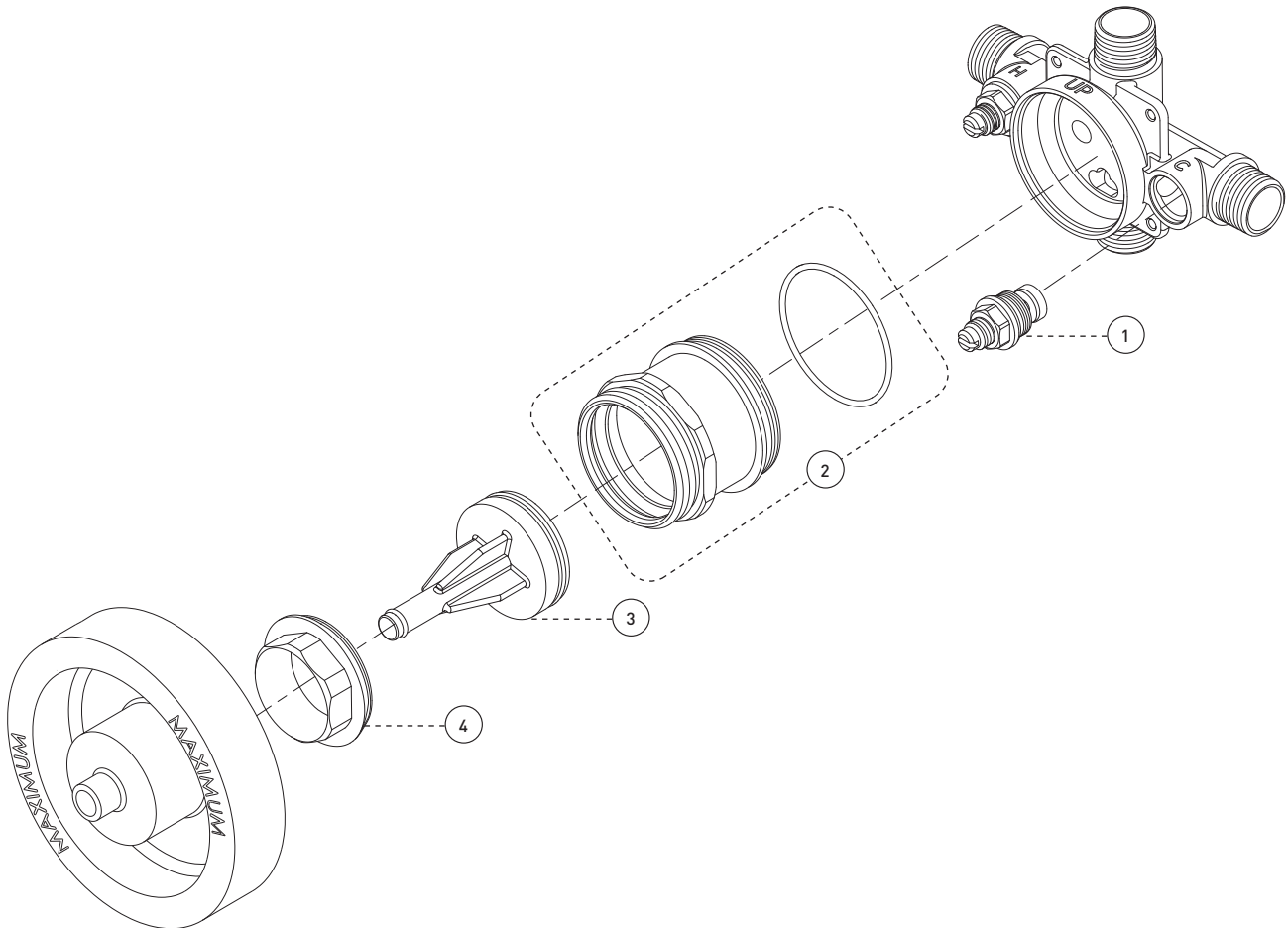
### Compatible Trims / Garnitures Compatibles

Brand / Marque	90TS2R
H2Flo	AX099TS2TCP
	SOU99TS2TCP
Belanger	5399TS2TCP



Thermostatic Valve Rough-in  
Installation primaire pour valve thermostatique

No	Description		Part Pièce
1	Check/stop valves kit	Ensemble de soupapes d'arrêt et anti-retour	FCVALA014
2	Threaded sleeve kit	Ensemble de douille filetée	N/A
3	Test plug	Bouchon d'essai	N/A
4	Retainer nut	Écrou	FCOTH9024



Replacement parts are available on order through customer service: 1 800 361-5960

Les pièces de remplacement sont disponibles sur commande par le biais du service à la clientèle: 1 800 361-5960