

Style: AXO

Lavatory Sink Faucet – Robinet pour lavabo

Features

- Single-hole installation (min. 1-1/4" hole)
- Optional cover plate (FCKTS3029 sold separately)
- Swivel aerator
- Optional temperature limiting device (FCCARL9M6 sold separately)
- Presto drain included
- Maximum flow of 5.7 L/min (1.5 gpm) at 60 psi (**ecologia**)
- Solid brass body
- Low-lead (less than 0.25%)
- 3/8" connections (9/16-24 UNEF) with flexible stainless steel braided connectors

Cartridge

- Ceramic (FC9M5)

Finish

- Polished chrome



LEED® See table p.2
Voir tableau p.2



Caractéristiques

- Installation monotrou (trou min. 1-1/4")
- Plaque de recouvrement optionnelle (FCKTS3029 vendue séparément)
- Aérateur pivotant
- Limiteur de température optionnel (FCCARL9M6 vendu séparément)
- Drain presto inclus
- Débit maximal de 5,7 L/min (1,5 gpm) à 60 psi (**ecologia**)
- Corps en laiton massif
- Faible teneur en plomb (moins de 0,25%)
- Raccordements 3/8 pouce (9/16-24 UNEF) avec connecteurs flexibles tressés en acier inoxydable

Cartouche

- Céramique (FC9M5)

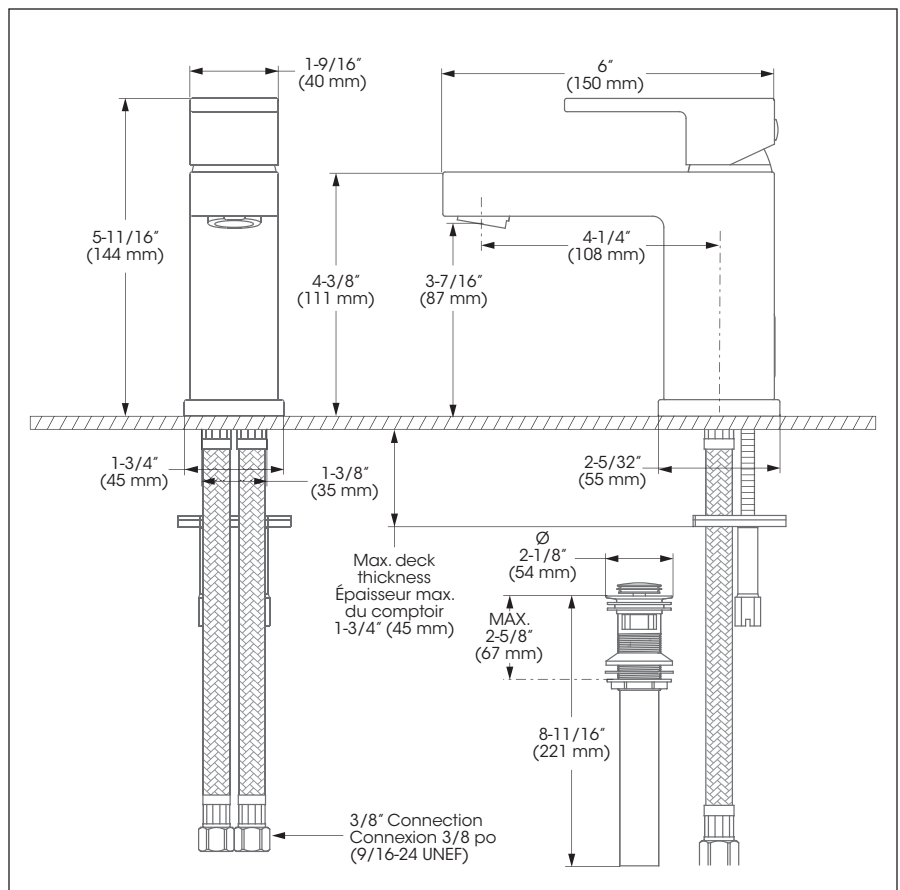
Fini

- Chrome poli



This product is covered by a limited lifetime warranty. Consult our website for complete details.

Ce produit est couvert par une garantie à vie limitée. Consultez notre site internet pour tous les détails.



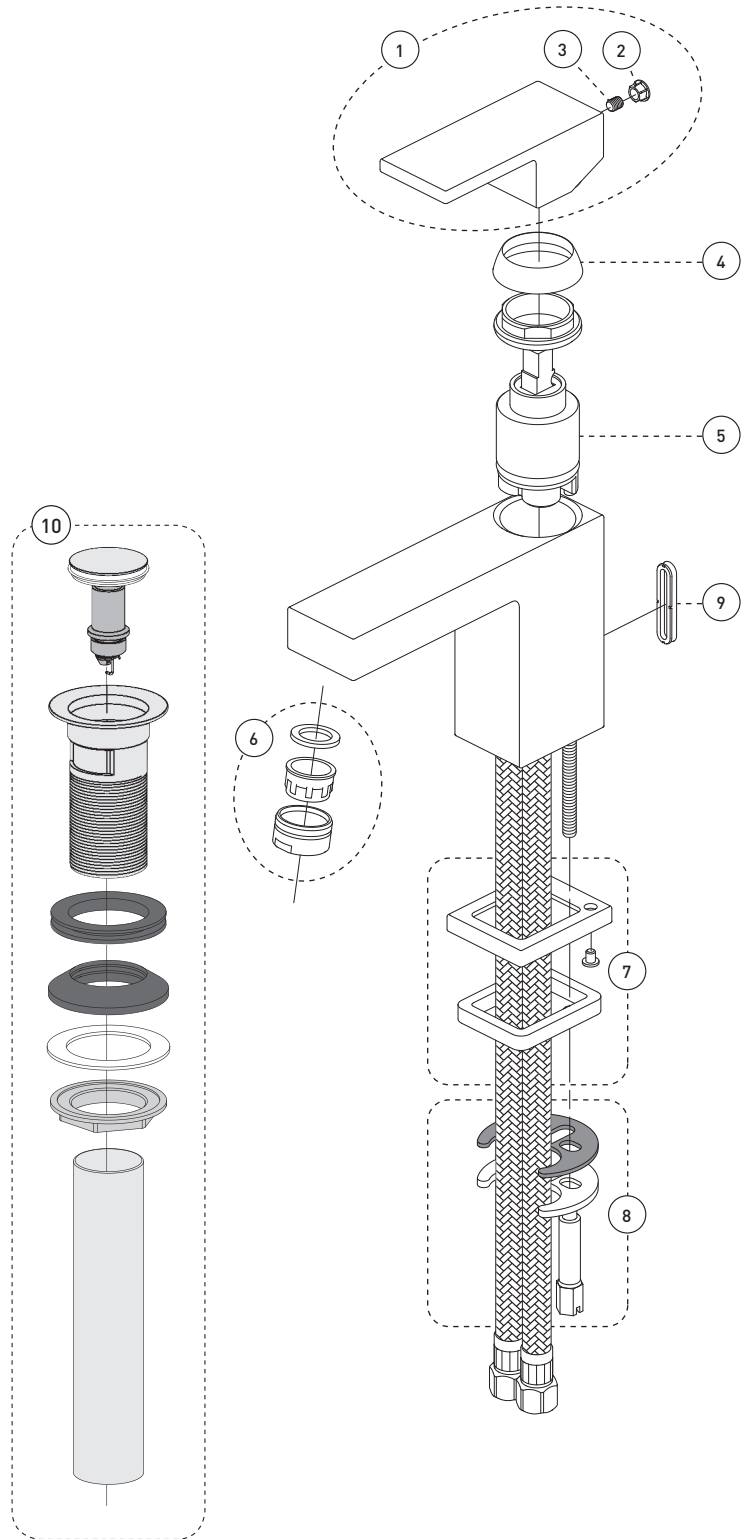
| No | Description | | Part Pièce |
|----|--------------------|-------------------------------|------------|
| 1 | Handle kit | Ensemble de poignée | FCKTS2013 |
| 2 | Cap | Capuchon | FCHDL4016 |
| 3 | Allen screw | Vis Allen | 923001 |
| 4 | Trim cap | Garniture d'écrou | FCDEC7011 |
| 5 | Ceramic cartridge | Cartouche céramique | FC9M5 |
| 6 | Aerator | Aérateur | FCAERA036 |
| 7 | Spout flange kit | Ensemble de bride du robinet | FCKTS3011 |
| 8 | Anchor kit | Ensemble d'ancrage | FC94075-5G |
| 9 | Cap (back opening) | Couvercle (ouverture arrière) | 95125CAP |
| 10 | Presto drain | Drain presto | B20-439 |

LEED®

| No | Flow rate Débit | Product code Code de produit | Aerator Aérateur |
|----|-----------------------|------------------------------|------------------|
| 6 | 5.7 L/min 1.50 GPM | AXO22CP | FCAERA012 |
| 6 | 1.9 L/min 0.5 GPM | AXO22CP-050 | FCAERA033 |

Actual flow rate with original product code
Débit actuel avec code de produit original

Reduced flow rate with new product code
Débit réduit avec nouveau code de produit



Replacement parts are available on order through customer service: 1 800 361-5960

Les pièces de remplacement sont disponibles sur commande par le biais du service à la clientèle: 1 800 361-5960