

## Style: **CITY**

## Kitchen Sink Faucet – Robinet pour évier

**LEED®**

### Features

- Single hole installation
- Integrated check valve
- KliK Connection
- Easy docking of hand spray
- Forward rotation of lever handle
- Optional cover plate (FCKTS3036 sold separately)
- Swivel pull-out spout with push-button diverter (stream and spray jets) and 59" braided nylon flexible hose
- Maximum flow of 6.8 L/min (1.8 gpm) at 60 psi (**ecologia**)
- Metal exterior shell
- Brass waterways
- Low-lead (less than 0.25%)
- 3/8" (9/16-24 UNEF) connections with flexible nylon braided connectors

### Cartridge

- Ceramic (FC9M6)

### Finish

- Polished chrome



Product meets  
Calgreen requirements  
Ce produit répond  
aux exigences de Calgreen

### Caractéristiques

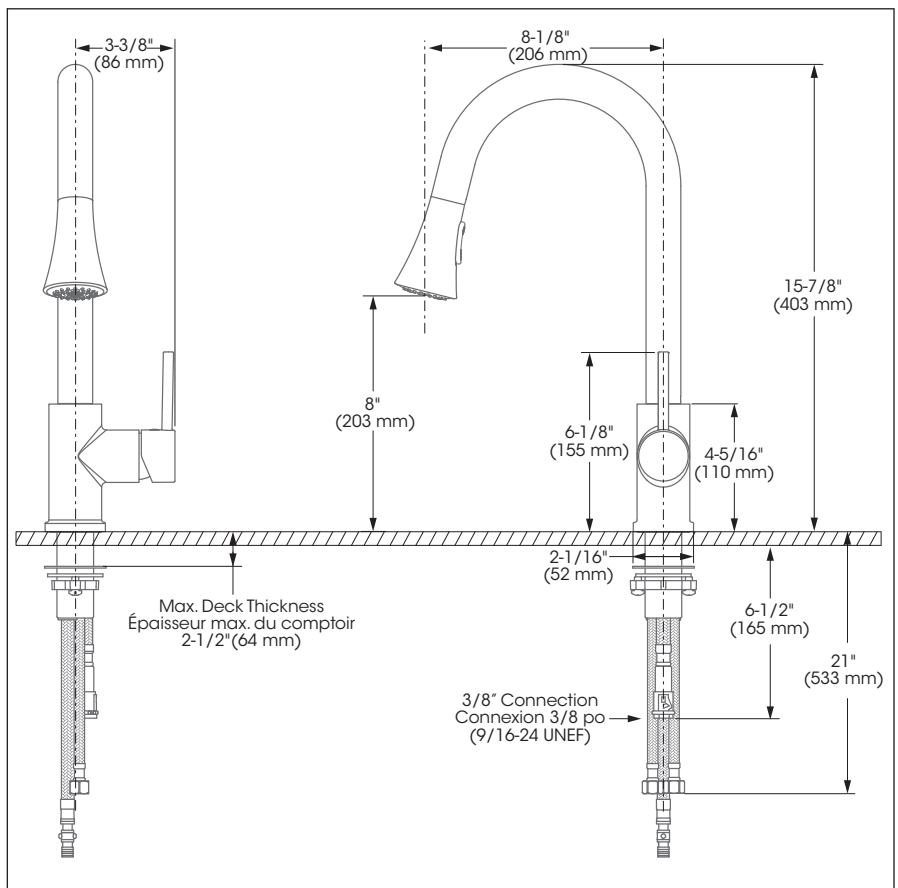
- Installation monotrou
- Soupape anti-retour intégrée
- Connexion KliK
- Amarrage facile de la douchette
- Rotation de la poignée vers l'avant
- Plaque de recouvrement optionnelle (FCKTS3036 vendue séparément)
- Bec pivotant intégrant douchette amovible avec bouton inverseur de jets (concentré, diffus) et boyau de 59 pouces en nylon tressé
- Débit maximal de 6,8 L/min (1.8 gpm) à 60 psi (**ecologia**)
- Enveloppe extérieure en métal
- Voies d'alimentation en laiton
- Faible teneur en plomb (moins de 0,25%)
- Raccordements 3/8 pouce (9/16-24 UNEF) avec connecteurs flexibles tressés nylon

### Cartouche

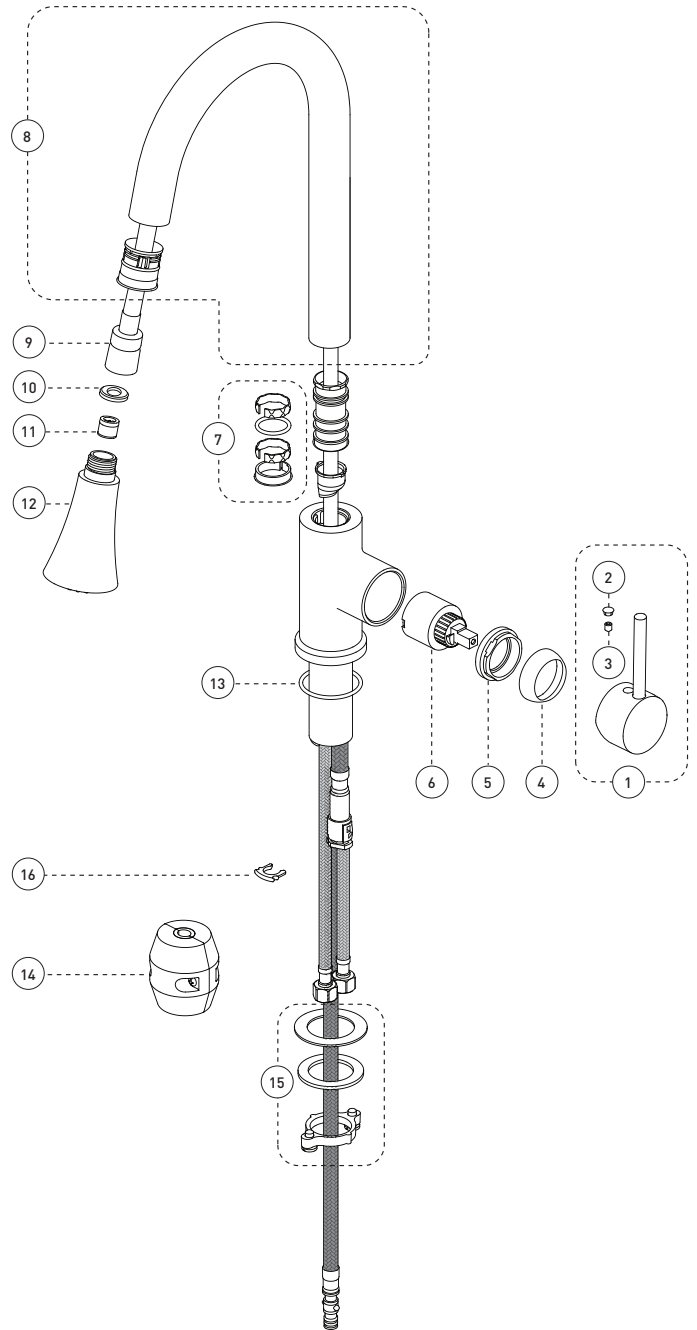
- Céramique (FC9M6)

### Fini

- Chrome poli



No	Description		Part Pièce
1	Handle kit	Ensemble de poignée	FCKTS2109
2	Index	Index	FCHDL4019
3	Allen screw	Vis Allen	923001
4	Trim cap	Garniture d'écrou	FCDEC7040
5	Retainer nut	Écrou	FCNUTC007
6	Ceramic cartridge	Cartouche céramique	FC9M6
7	Spout retainer kit	Ensemble de retenue du bec	FCKTS9030
8	Spout kit	Ensemble de bec	FCKTS1014
9	Flexible hose	Tuyau flexible en nylon	FCHOS1021
10	Rubber washer (18,8 mm x 9,5 mm x 2,6 mm)	Rondelle de caoutchouc (18,8 mm x 9,5 mm x 2,6 mm)	FCWAA1022
11	Flow restricting check valve	Soupape anti-retour / restricteur de débit	FCVAL2005
12	Hand spray	Douchette	FCSPS5029
13	O-ring (2.62 x 40.94)	Joint torique (2.62 x 40.94)	FCORA1023
14	Weight	Poids	FCOTH9025
15	Anchor kit	Ensemble d'ancrage	FCKTS4011
16	Retainer clip	Anneau de retenue	FCOTH2002



Replacement parts are available on order through customer service: 1 800 361-5960

Les pièces de remplacement sont disponibles sur commande par le biais du service à la clientèle: 1 800 361-5960



This product is covered by a limited lifetime warranty. The matte black finish is covered by a 5 year warranty. For complete details visit: [belanger-upt.com](http://belanger-upt.com)

Ce produit est couvert par une garantie à vie limitée. Le fini noir mat est couvert par une garantie de 5 ans. Pour tous les détails consultez : [belanger-upt.com](http://belanger-upt.com)

[belanger-upt.com](http://belanger-upt.com)