

## Features

- 4" c/c installation
- Mechanical pop-up included
- Hook for drain plug
- Maximum flow of 4,5 L/min (1,2 gpm) at 60 psi (**ecologia**)
- Exterior metal shell
- Hybrid waterways
- Low-lead (less than 0.25%)
- ½" IPS connections

## Cartridges

- Washerless ¼ turn (9CA72)

## Finish

- Polished chrome



## Caractéristiques

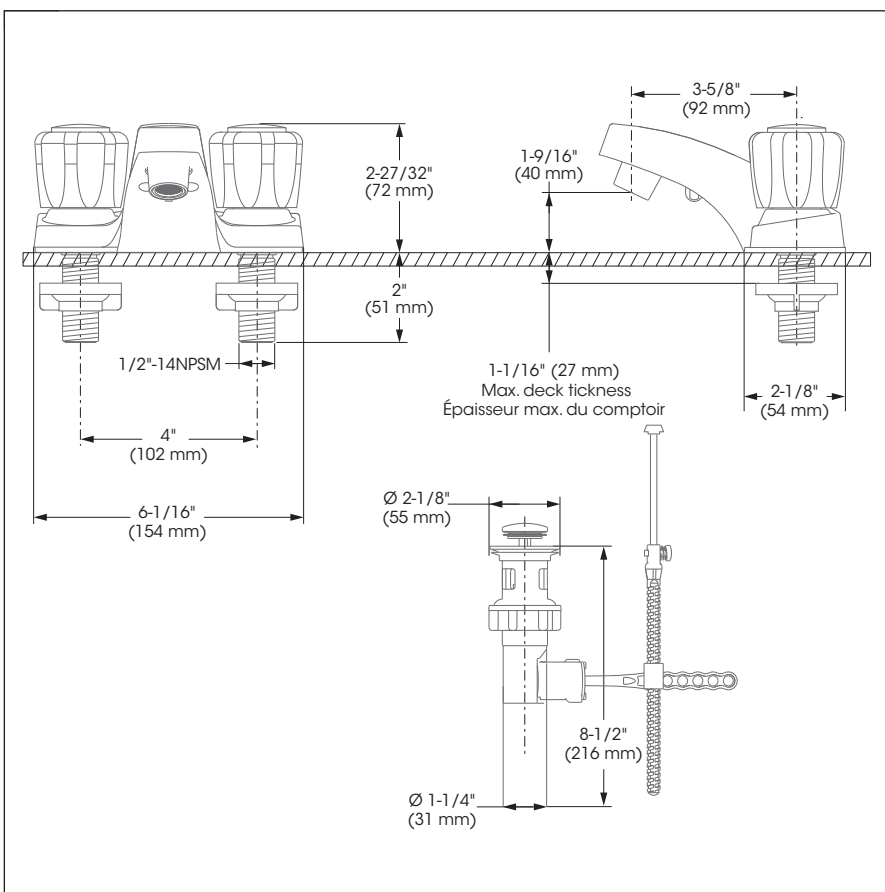
- Installation à entraxe de 4 pouces c/c
- Drain mécanique inclus
- Crochet pour chaîne et bouchon
- Débit maximal de 4,5 L/min (1,2 gpm) à 60 psi (**ecologia**)
- Enveloppe extérieure en métal
- Voies d'alimentation hybrides
- Faible teneur en plomb (moins de 0,25%)
- Raccordements ½ pouce IPS

## Cartouches

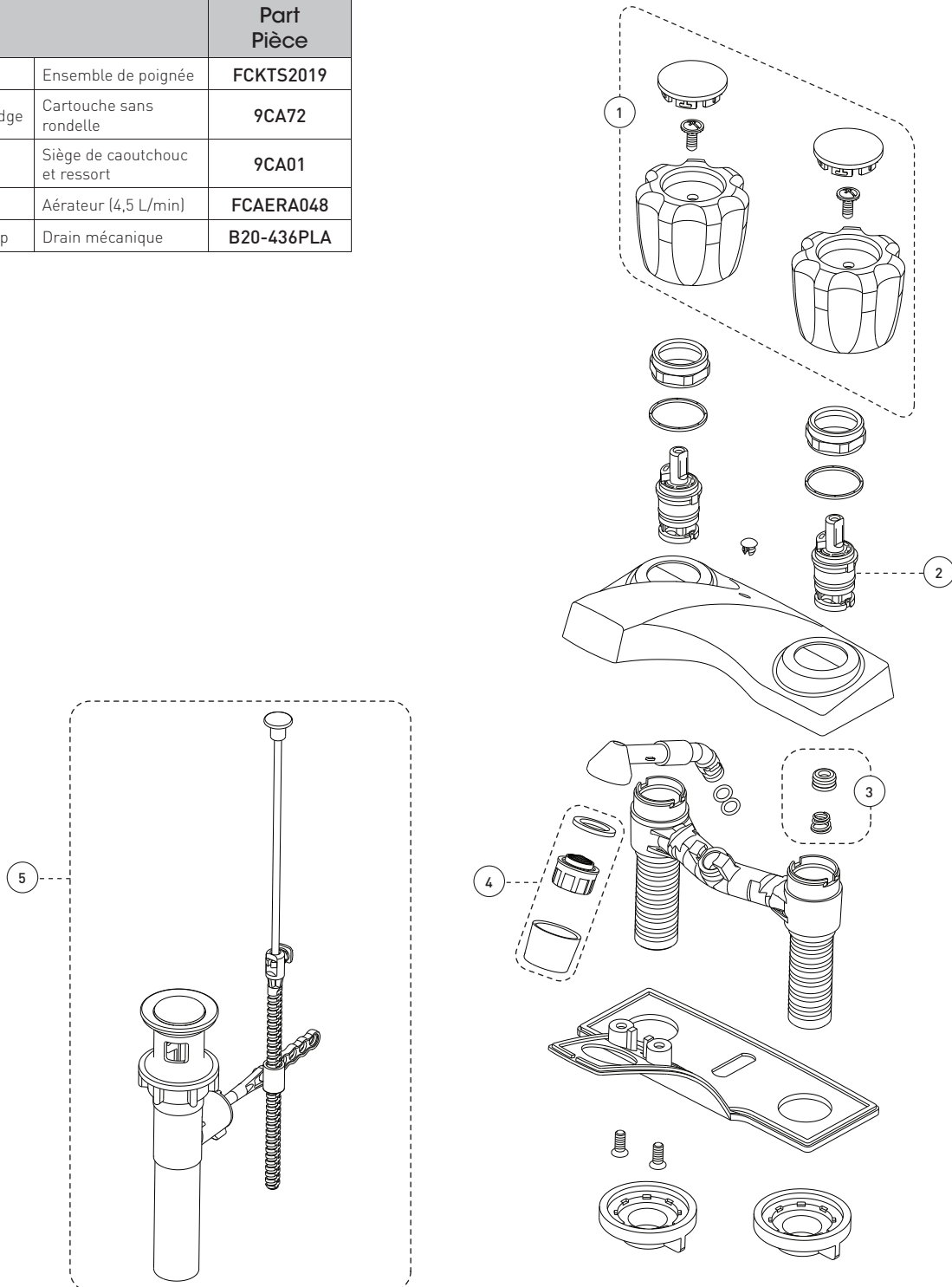
- Sans rondelle ¼ de tour (9CA72)

## Fini

- Chrome poli



No	Description		Part Pièce
1	Handle kit	Ensemble de poignée	FCKTS2019
2	Washerless cartridge	Cartouche sans rondelle	9CA72
3	Rubber seat with spring	Siège de caoutchouc et ressort	9CA01
4	Aerator (1.2 gpm)	Aérateur (4,5 L/min)	FCAERA048
5	Mechanical pop-up	Drain mécanique	B20-436PLA



Replacement parts are available on order through customer service: 1 800 361-5960

Les pièces de remplacement sont disponibles sur commande par le biais du service à la clientèle: 1 800 361-5960



This product is covered by a limited lifetime warranty. Consult our website for complete details.

Ce produit est couvert par une garantie à vie limitée. Consultez notre site internet pour tous les détails.

[belanger-upf.com](http://belanger-upf.com)