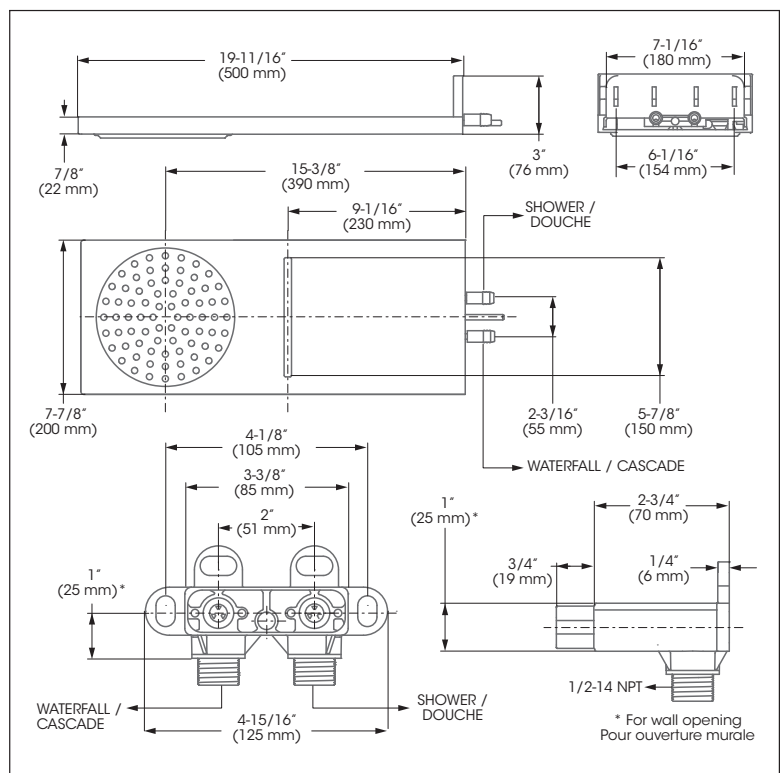


Shower head – Pomme de douche

FINISH	Polished chrome
INSTALLATION	Wall mount installation
TYPE OF JETS	Rain shower Waterfall
NUMBER OF POSITIONS	2
MAXIMUM FLOW RATE	9.5 L/min (2.5 gpm) at 80 psi
SHOWER HEAD DIMENSIONS	19 5/8" x 8"
COMPOSITION	Brass Metal and polymer
CONNECTIONS	1/2" NPT
SPECIFICATIONS	Easy to clean soft nozzles

FINI	Chrome poli
INSTALLATION	Installation murale
TYPE DE JETS	Effet de pluie Cascade
NOMBRE DE POSITIONS	2
DÉBIT MAXIMAL	9,5 L/min (2,5 gpm) à 80 psi
DIMENSION POMME DE DOUCHE	19 5/8 po x 8 po
COMPOSITION	Laiton Métal et polymère
CONNEXIONS	1/2 po NPT
SPÉCIFICITÉS	Buses souples faciles à nettoyer

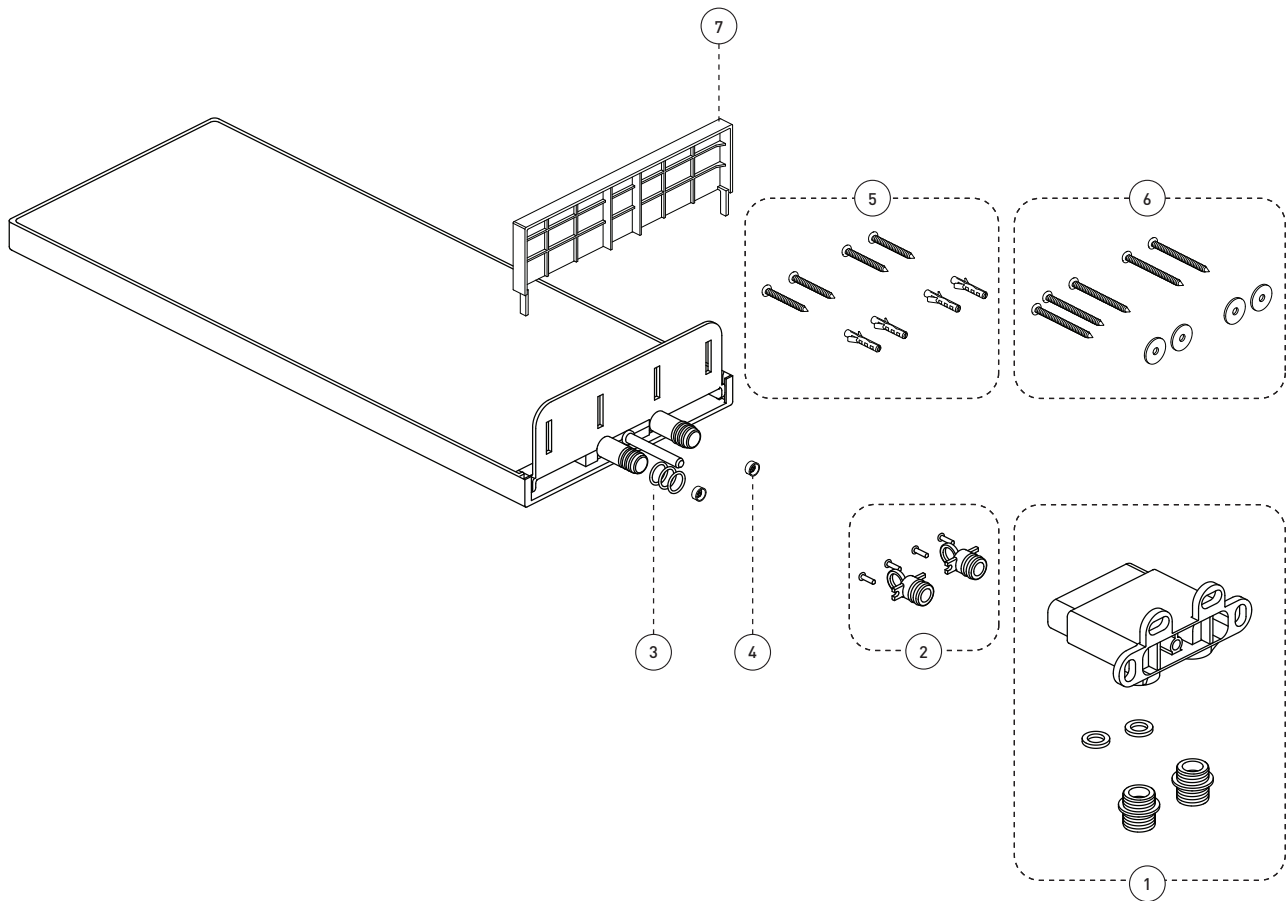


This product is covered by a limited lifetime warranty. Consult our website for complete details.

Ce produit est couvert par une garantie à vie limitée. Consultez notre site internet pour tous les détails.

Shower head – Pomme de douche

No	Description		Part Pièce
1	Rough-in	Installation primaire	FCKTS9031
2	Test Plug	Bouchon d'essai	N/A
3	O-ring (1.78 x 12.80)	Joint torique (1.78 x 12.80)	FCORA1024
4	Flow restrictor	Restricteur de débit	N/A
5	Anchor kit #1	Ensemble d'ancrage #1	FCKTS4020
6	Anchor kit #2	Ensemble d'ancrage #2	FCKTS4021
7	Cover plate	Plaque de recouvrement	FCKTS3034



Replacement parts are available on order through
customer service: 1 800 361-5960

Les pièces de remplacement sont disponibles sur commande
par le biais du service à la clientèle: 1 800 361-5960