

Style: **KIT**

 KIT: SHOWER FAUCET - TRIM FOR THERMOSTATIC DIVERTER VALVE WITH VOLUME CONTROL  
 KIT : ROBINET POUR DOUCHE - GARNITURE POUR VALVE THERMOSTATIQUE, DÉVIATRICE AVEC CONTRÔLE DE VOLUME


Composition		No
Valve - Trim for Thermostatic Diverter Valve with Volume Control	Valve - Garniture pour valve thermostatique, déviatrice avec contrôle de volume	<b>MIX98TS2TCP</b>
Sliding bar with hand shower kit, water supply elbow and flexible hose	Ensemble de douche à main sur glissière, coude d'alimentation et boyau	<b>B90-532</b>
Shower arm and flange kit	Ensemble de bras et bride de douche	<b>FCDEC0005</b>
Shower head	Pomme de douche	<b>FCSPS3004</b>

SPECKIT-RD140TS2TCP\_v171122



This product is covered by a limited lifetime warranty. Consult our website for complete details.  
 Ce produit est couvert par une garantie à vie limitée. Consultez notre site internet pour tous les détails.



Bélanger follows cUPC certification standards for shower components.  
 Bélanger respecte les normes de certification cUPC pour ses composantes de douche.

Replacement parts are available on order through customer service: 1 800 361-5960 - Les pièces de remplacement sont disponibles sur commande par le biais du service à la clientèle: 1 800 361-5960

## Style: **MIX**

Thermostatic Diverter Valve Trim  
Garniture de valve thermostatique / déviatrice

### Features

- Trim compatible with 98TSR2 and 98TSR2PEX rough-ins
- 38°C temperature indicator on brass cover plate
- Temperature adjustable from 34° to 38°C by handle and from 39° to 43°C by pressing security button
- Separate flow/diverter and temperature control handles
- Optional ADA lever (FCKTS2076 sold separately)
- Brass

### Finish

- Polished chrome

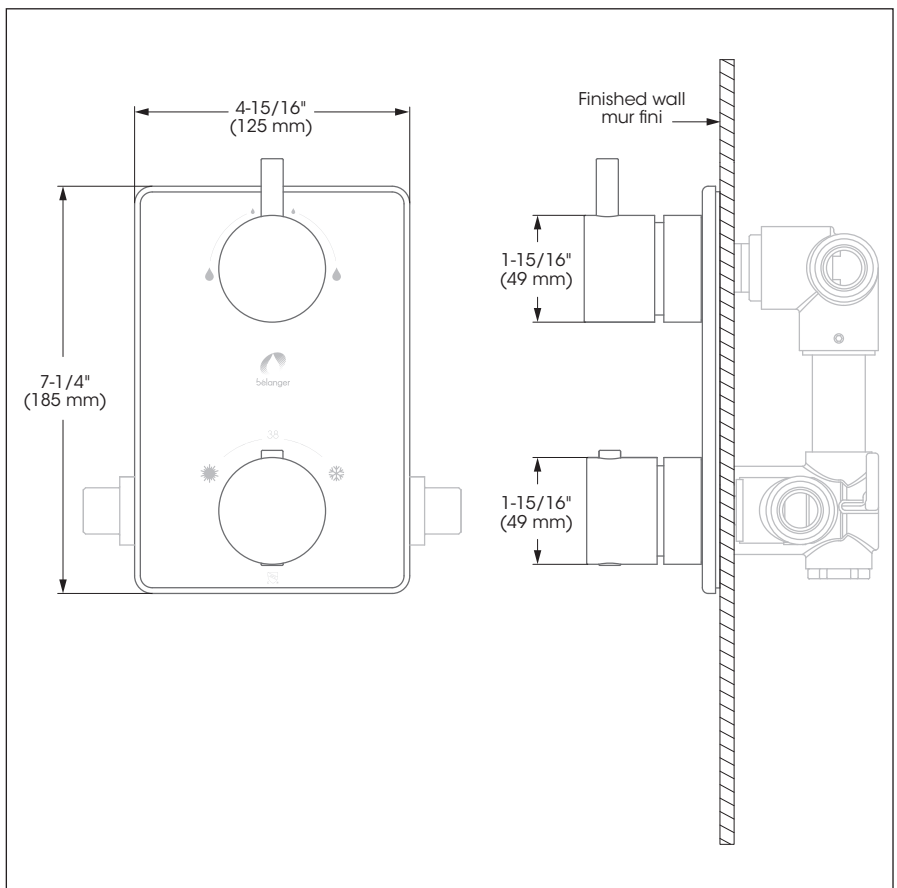


### Caractéristiques

- Garniture compatible avec les installations primaires 98TSR2 et 98TSR2PEX
- Indicateur de température à 38°C sur la plaque de finition en laiton
- Température ajustable de 34 à 38°C par la poignée et de 39 à 43°C en maintenant la butée de sécurité
- Poignées de contrôle de volume/inverseur et de température indépendantes
- Levier ADA optionnel (FCKTS2076 vendu séparément)
- Laiton

### Fini

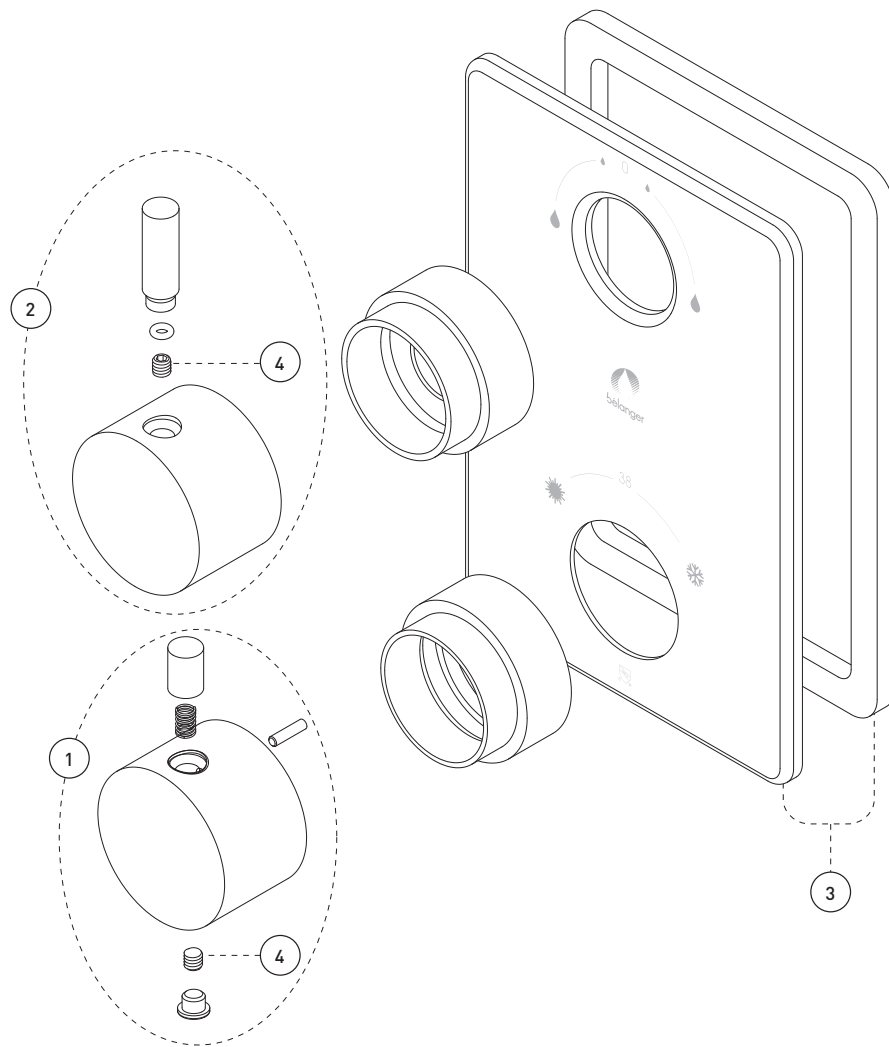
- Chrome poli



This product is covered by a limited lifetime warranty. Consult our website for complete details.

Ce produit est couvert par une garantie à vie limitée. Consultez notre site internet pour tous les détails.

No	Description	Part Pièce
1	Thermostatic handle kit Ensemble de poignée pour valve thermostatique	FCKTS2078
2	Diverter handle kit Ensemble de poignée pour inverseur thermostatique	FCKTS2041
3	Face plate with seal Plaque de finition avec joint d'étanchéité	FCDEC7025
4	Allen screw Vis Allen	923001



Replacement parts are available on order through customer service: 1 800 361-5960

Les pièces de remplacement sont disponibles sur commande par le biais du service à la clientèle: 1 800 361-5960

## Style: **ACCESS**

Sliding bar with hand shower kit, water supply elbow and flexible hose  
Ensemble de douche à main sur glissière, coude d'alimentation et boyau

<b>FINISH</b>	Polished chrome
<b>INSTALLATION</b>	25-11/16" (652 mm) c/c 3/4" elbow adjustment
<b>TYPE OF JETS</b>	Spray Stream Bubbles
<b>NUMBER OF POSITIONS</b>	5
<b>MAXIMUM FLOW RATE</b>	9.5 L/min (2.5 gpm) at 80 psi
<b>HAND SHOWER DIMENSIONS</b>	4-1/4" x 9-1/4"
<b>TRAVEL</b>	24"
<b>HOSE DIMENSION</b>	69"
<b>COMPOSITION</b>	Metal and polymer
<b>CONNECTIONS</b>	1/2" IPS
<b>SPECIFICATIONS</b>	Easy-to-clean soft nozzles Built-in check valves Flexible hose Washers included

<b>FINI</b>	Chrome poli
<b>INSTALLATION</b>	À entraxe de 25-11/16 pouces (652 mm) c/c
<b>TYPE DE JETS</b>	Ajustement du coude de 3/4 po Diffus Concentré
<b>NOMBRE DE POSITIONS</b>	Bulles
<b>DÉBIT MAXIMAL</b>	9,5 L/min (2,5 gpm) à 80 psi
<b>DIMENSIONS DOUCHE À MAIN</b>	4-1/4 po x 9-1/4 po
<b>COURSE</b>	24 po
<b>DIMENSION BOYAU</b>	69 po
<b>COMPOSITION</b>	Métal et polymère
<b>CONNEXIONS</b>	1/2 po IPS
<b>SPÉCIFICITÉS</b>	Buses souples faciles à nettoyer Soupapes anti-retour intégrées Boyaux



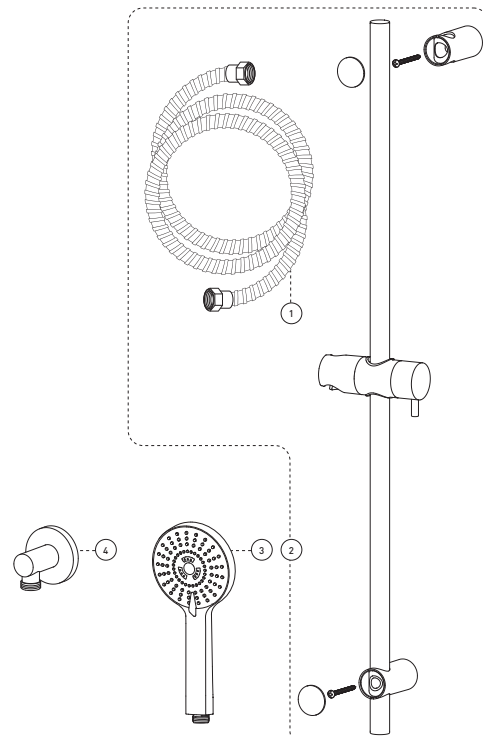
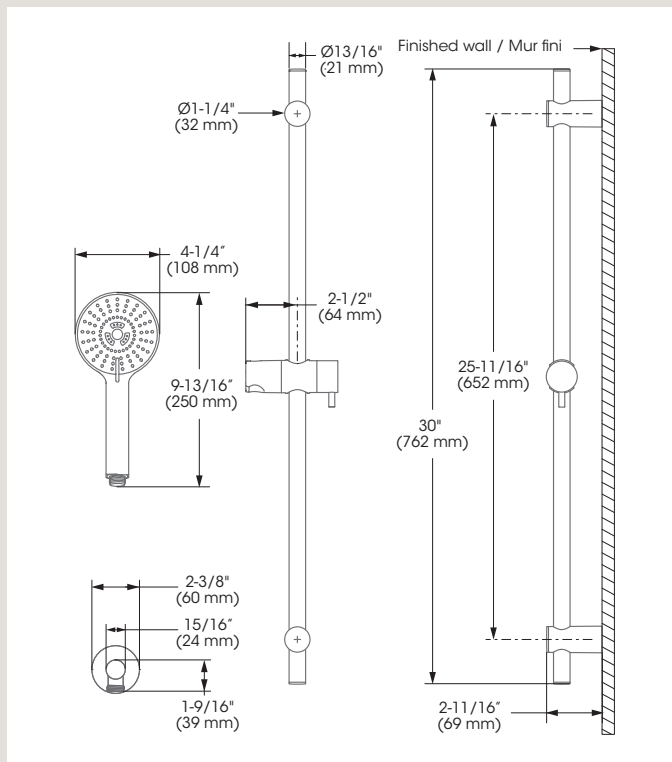
This product is covered by a limited lifetime warranty. Consult our website for complete details.  
Ce produit est couvert par une garantie à vie limitée. Consultez notre site internet pour tous les détails.



**C** Bélangier follows cUPC certification standards for shower components.  
Bélangier respecte les normes de certification cUPC pour ses composantes de douche.



No	Description	Part Pièce
1	Flexible hose	Boyaux
2	30" sliding bar kit (includes flexible hose 96179)	Ensemble de barre à glissière 30 po (incluant boyau 96179)
3	Hand shower	Douche à main
4	Water supply elbow	Coude d'alimentation
5	Hand shower holder	Support pour douche à main



Style: **ACCESS**

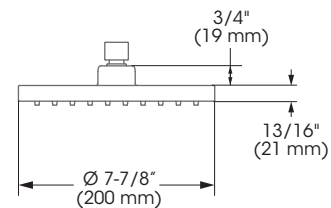
## Shower head – Pomme de douche

<b>FINISH</b>	Polished chrome
<b>TYPE OF JETS</b>	Rain shower
<b>NUMBER OF POSITIONS</b>	1
<b>MAXIMUM FLOW RATE</b>	9.5 L/min (2.5 gpm) at 80 psi
<b>SHOWER HEAD DIMENSIONS</b>	8" (diameter)
<b>COMPOSITION</b>	Metal and polymer
<b>CONNECTIONS</b>	1/2" IPS
<b>SPECIFICATIONS</b>	Easy-to-clean soft nozzles

<b>FINI</b>	Chrome poli
<b>TYPE DE JETS</b>	Effet de pluie
<b>NOMBRE DE POSITIONS</b>	1
<b>DÉBIT MAXIMAL</b>	9,5 L/min (2,5 gpm) à 80 psi
<b>DIMENSIONS POMME DE DOUCHE</b>	8 po (diamètre)
<b>COMPOSITION</b>	Métal et polymère
<b>CONNEXIONS</b>	1/2 po IPS
<b>SPÉCIFICITÉS</b>	Buses souples faciles à nettoyer


**LEED®**

Flow rate Débit	Product code Code de produit	Flow restrictor Restricteur de débit
9.5 L/min 2.5 GPM	N / A	N / A
7.6 L/min 2.0 GPM	N / A	FCVAL8001
6.6 L/min 1.75 GPM	N / A	FCVAL8002
5.7 L/min 1.50 GPM	N / A	FCVAL8003



This product is covered by a limited lifetime warranty. Consult our website for complete details.

Ce produit est couvert par une garantie à vie limitée. Consultez notre site internet pour tous les détails.



Bélangier follows cUPC certification standards for shower components.

Bélangier respecte les normes de certification cUPC pour ses composantes de douche.

## Style: ACCESS

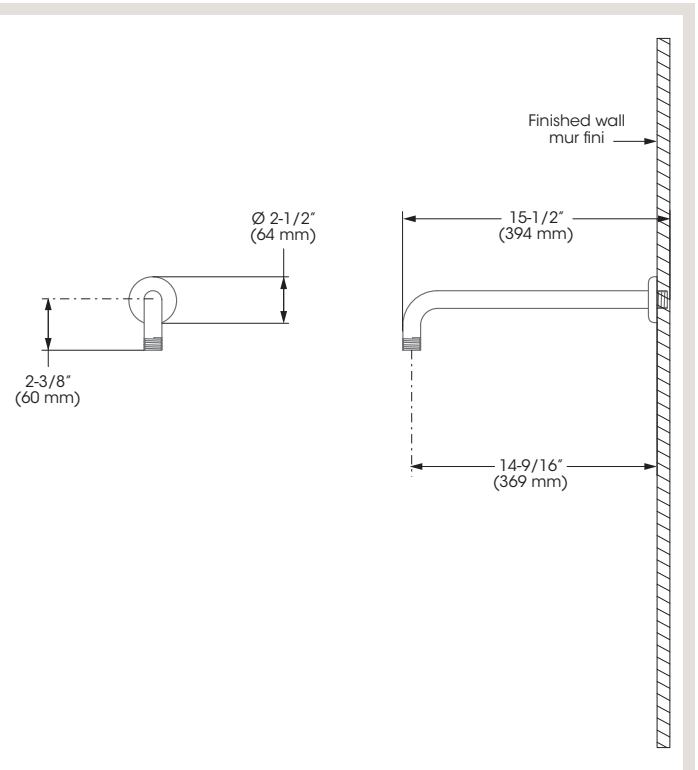
## Shower arm – Bras de douche

### 90° shower arm

<b>FINISH</b>	Polished chrome
<b>INSTALLATION</b>	Wall-mount installation
<b>SHOWER ARM DIMENSIONS</b>	15-1/2"
<b>FLANGE DIMENSIONS</b>	2-1/2" (diameter)
<b>COMPOSITION</b>	Brass
<b>CONNECTIONS</b>	1/2" NPT

### Bras de douche à 90°

<b>FINI</b>	Chrome poli
<b>INSTALLATION</b>	Installation murale
<b>DIMENSIONS BRAS DE DOUCHE</b>	15-1/2 po
<b>DIMENSIONS BRIDE</b>	2-1/2 po (diamètre)
<b>COMPOSITION</b>	Laiton
<b>CONNEXIONS</b>	1/2 po NPT



SPECFCDEC0005\_v171122



This product is covered by a limited lifetime warranty. Consult our website for complete details.

Ce produit est couvert par une garantie à vie limitée. Consultez notre site internet pour tous les détails.



Bélangier follows cUPC certification standards for shower components.

Bélangier respecte les normes de certification cUPC pour ses composantes de douche.