

Style: **MIX**

Thermostatic Diverter Valve Trim
Garniture de valve thermostatique / déviatrice

Features

- Trim compatible with 98TSR3 and 98TSR3PEX rough-ins
- 38°C temperature indicator on brass cover plate
- Temperature adjustable from 34° to 38°C by handle and from 39° to 43°C by pressing security button
- Separate flow/diverter and temperature control handles
- Optional ADA lever (FCKTS2076 sold separately)
- Brass

Finish

- Polished chrome

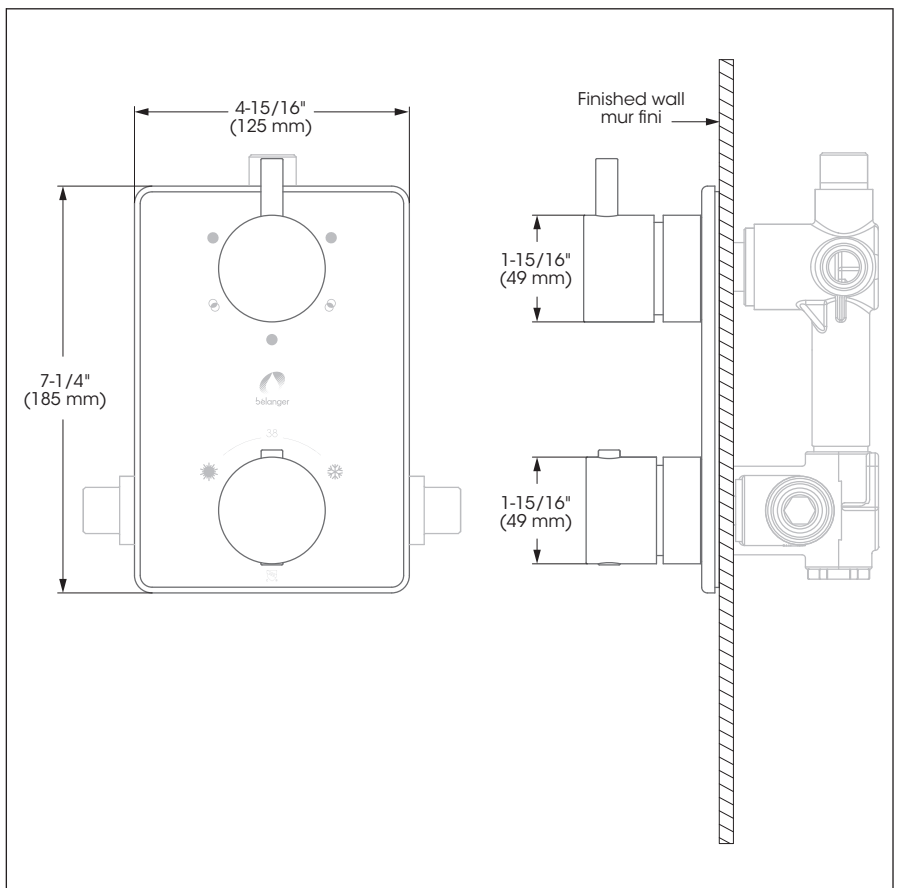


Caractéristiques

- Garniture compatible avec les installations primaires 98TSR3 et 98TSR3PEX
- Indicateur de température à 38°C sur la plaque de finition en laiton
- Température ajustable de 34 à 38°C par la poignée et de 39 à 43°C en maintenant la butée de sécurité
- Poignées de contrôle de volume/inverseur et de température indépendantes
- Levier ADA optionnel (FCKTS2076 vendu séparément)
- Laiton

Fini

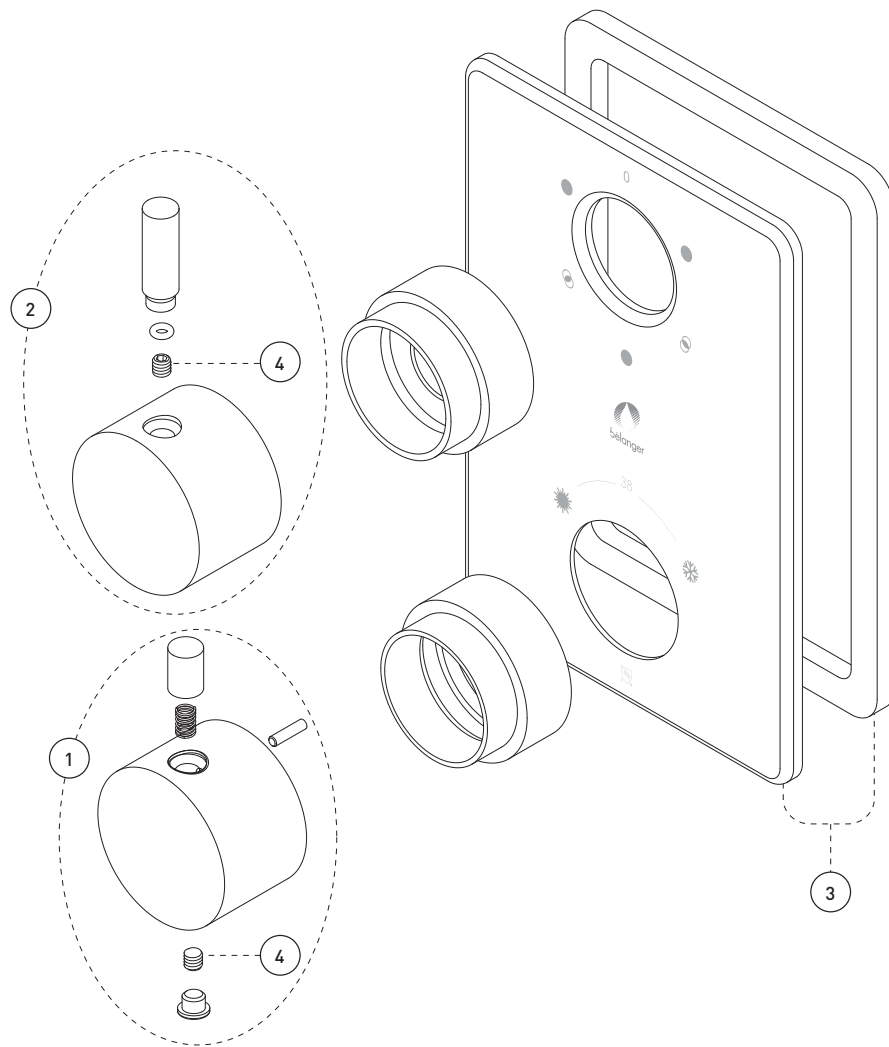
- Chrome poli



This product is covered by a limited lifetime warranty. Consult our website for complete details.

Ce produit est couvert par une garantie à vie limitée. Consultez notre site internet pour tous les détails.

No	Description	Part Pièce
1	Thermostatic handle kit Ensemble de poignée pour valve thermostatique	FCKTS2078
2	Diverter handle kit Ensemble de poignée pour inverseur thermostatique	FCKTS2041
3	Face plate with seal Plaque de finition avec joint d'étanchéité	FCDEC7057
4	Allen screw Vis Allen	923001



Replacement parts are available on order through customer service: 1 800 361-5960

Les pièces de remplacement sont disponibles sur commande par le biais du service à la clientèle: 1 800 361-5960