

### Features

- 4" c/c installation
- Mechanical pop-up included
- Maximum flow of 5.7 L/min (1.5 gpm) at 60 psi (**ecologia**)
- Metal exterior shell
- Brass waterways
- Low-lead (less than 0.25%)
- ½" IPS connections

### Cartridges

- Ceramic (FC9K2LH - FC9K2RH)

### Finish

- Polished chrome



**LEED®** See table p.2  
Voir tableau p.2

### Caractéristiques

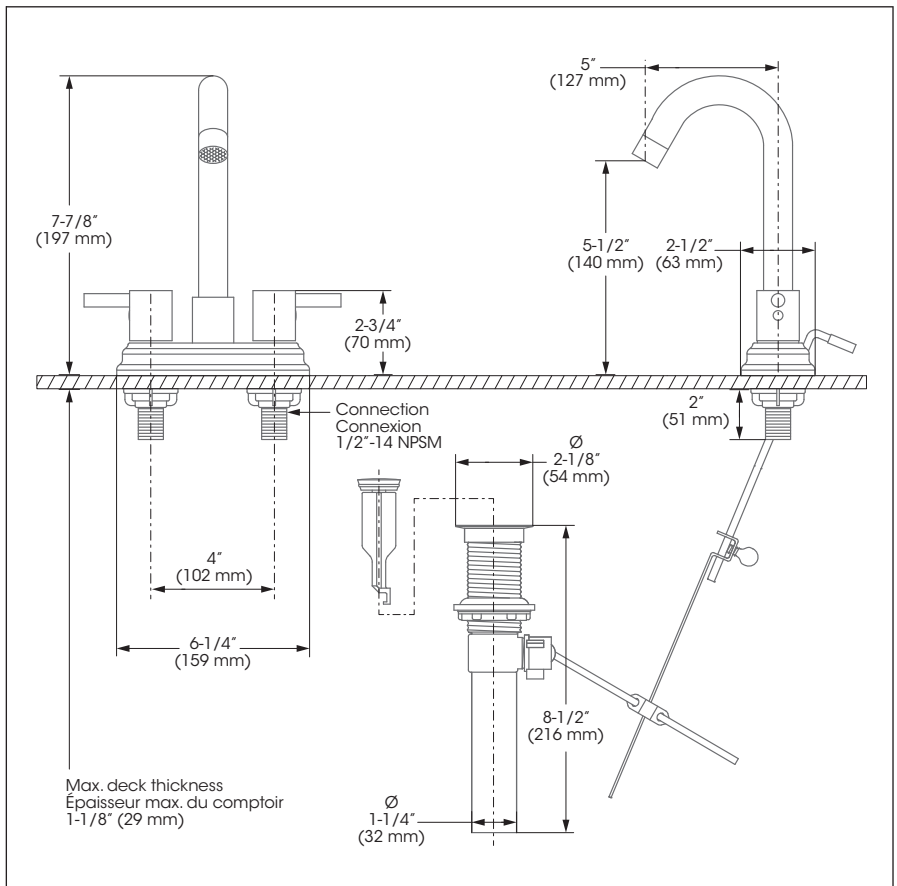
- Installation à entraxe de 4 pouces c/c
- Drain mécanique inclus
- Débit maximal de 5,7 L/min (1,5 gpm) à 60 psi (**ecologia**)
- Enveloppe extérieure en métal
- Voies d'alimentation en laiton
- Faible teneur en plomb (moins de 0,25%)
- Raccordements ½ pouce IPS

### Cartouches

- Céramique (FC9K2LH - FC9K2RH)

### Fini

- Chrome poli



This product is covered by a limited lifetime warranty. Consult our website for complete details.

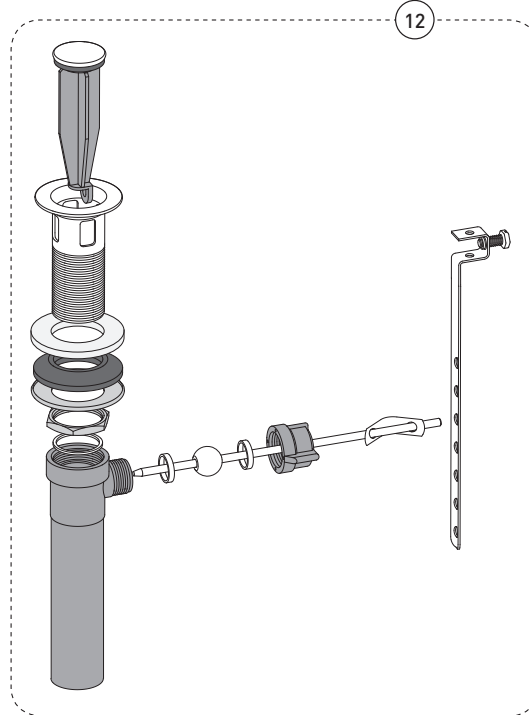
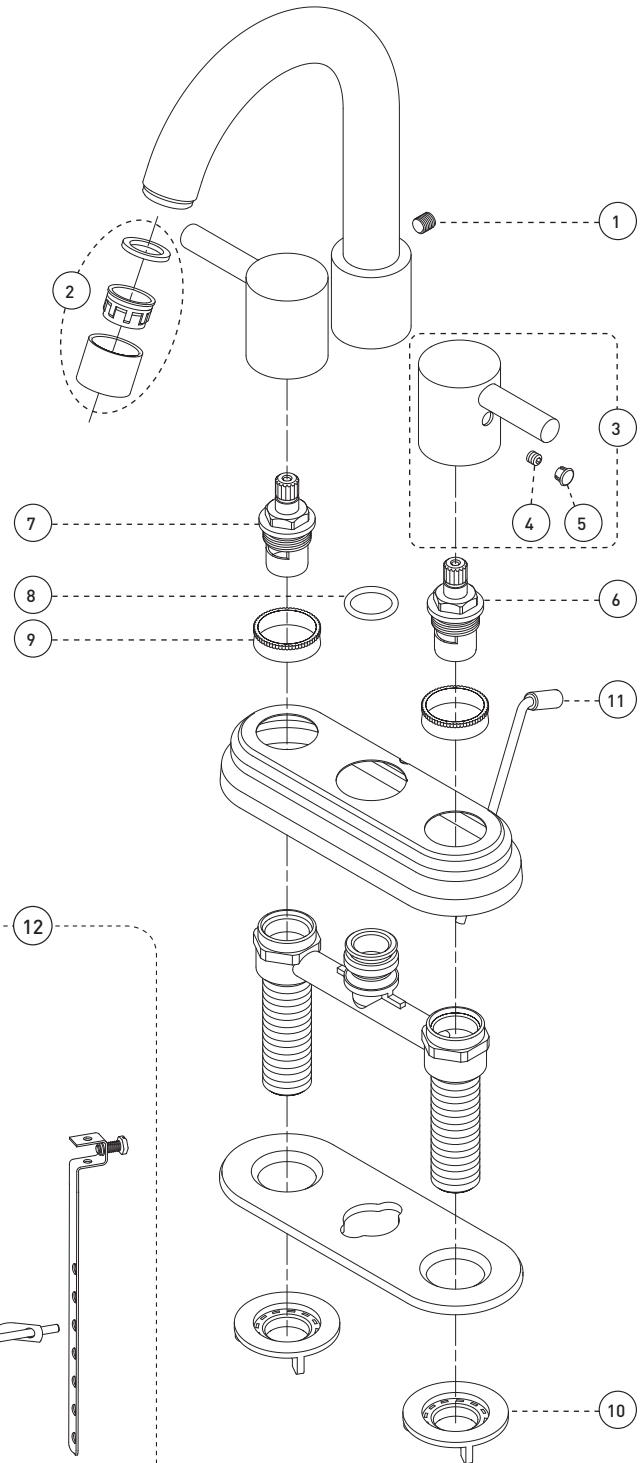
Ce produit est couvert par une garantie à vie limitée. Consultez notre site internet pour tous les détails.

No	Description		Part Pièce
1	Spout Allen screw	Vis Allen du bec	915043
2	Aerator	Aérateur	FCAERA007
3	Handle kit	Ensemble de poignée	FCKTS2003
4	Allen screw	Vis Allen	923001
5	Cap	Capuchon	FCHDL4013
6	Ceramic cartridge (cold water)	Cartouche céramique (eau chaude)	FC9K2LH
7	Ceramic cartridge (hot water)	Cartouche céramique (eau froide)	FC9K2RH
8	O-ring	Joint torique	FCORA1007
9	Retainer ring	Anneau de retenue	FC913
10	Plastic locknut	Contre-écrou de plastique	FC924230
11	Lift rod and vertical rod	Tirette et tige verticale	FCDEC7003
12	Mechanical pop-up	Drain mécanique	B20-450

**LEED®**

No	Flow rate Débit	Product code Code de produit	Aerator Aérateur
2	5.7 L/min 1.50 GPM	SOU321MCP	FCAERA007
2	1.9 L/min 0.5 GPM	SOU321MCP-050	FCAERA033

- Actual flow rate with original product code  
Débit actuel avec code de produit original
- Reduced flow rate with new product code  
Débit réduit avec nouveau code de produit



Replacement parts are available on order through customer service: 1 800 361-5960

Les pièces de remplacement sont disponibles sur commande par le biais du service à la clientèle: 1 800 361-5960