

Style: **SOURCE**

Shower Faucet Trim for Pressure Balanced Valve
Robinet pour douche avec garniture de valve à pression équilibrée

LEED[®]

Features

- Trim compatible with 90VSR, 90VSRPEX and 90VSRWIR rough-ins
- Flow control
- Pressure balance built into the cartridge
- Adjustable temperature limiting device
- Shower Head:
 - Swivel
 - 2 types of jets
 - Easy to clean soft nozzles
 - Maximum flow of 5.7 L/min (1.5 gpm) at 80 psi (**ecologia**)

Cartridge

- Ceramic (FC9AC010)

Finish

- Polished chrome



Caractéristiques

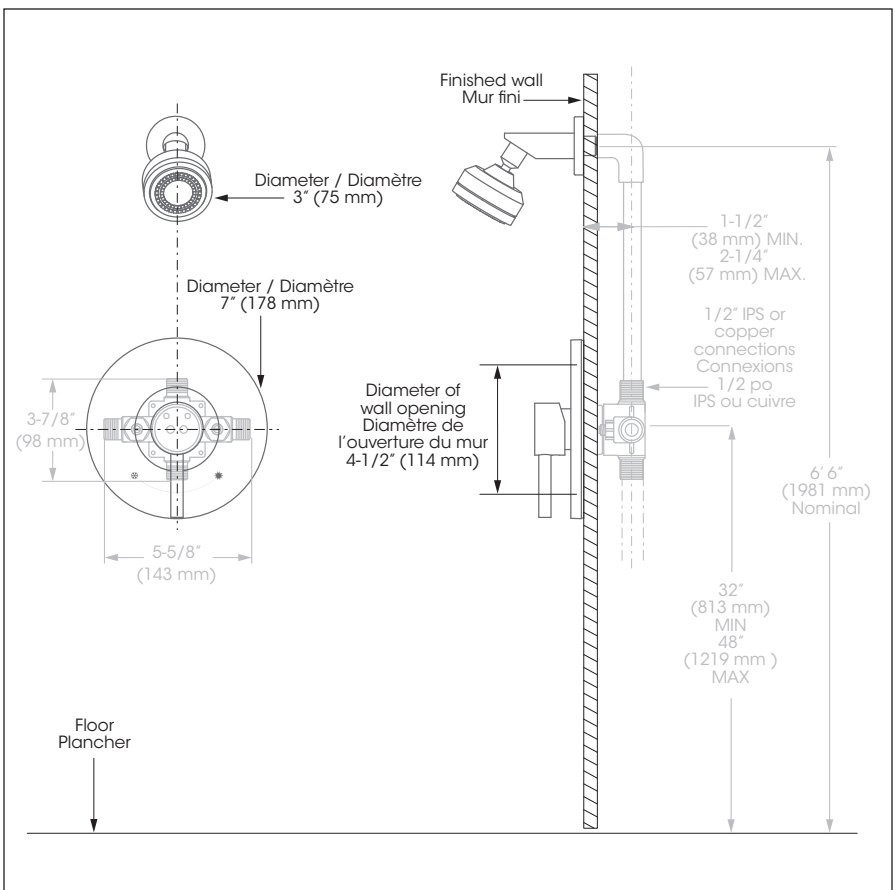
- Garniture compatible avec les installations primaires 90VSR, 90VSRPEX et 90VSRWIR
- Débit contrôlé
- Pression équilibrée intégrée à la cartouche
- Limiteur de température ajustable
- Pomme de douche :
 - Pivotante
 - 2 types de jets
 - Buses souples faciles à nettoyer
 - Débit maximal de 5,7 L/min (1,5 gpm) à 80 psi (**ecologia**)

Cartouche

- Céramique (FC9AC010)

Fini

- Chrome poli



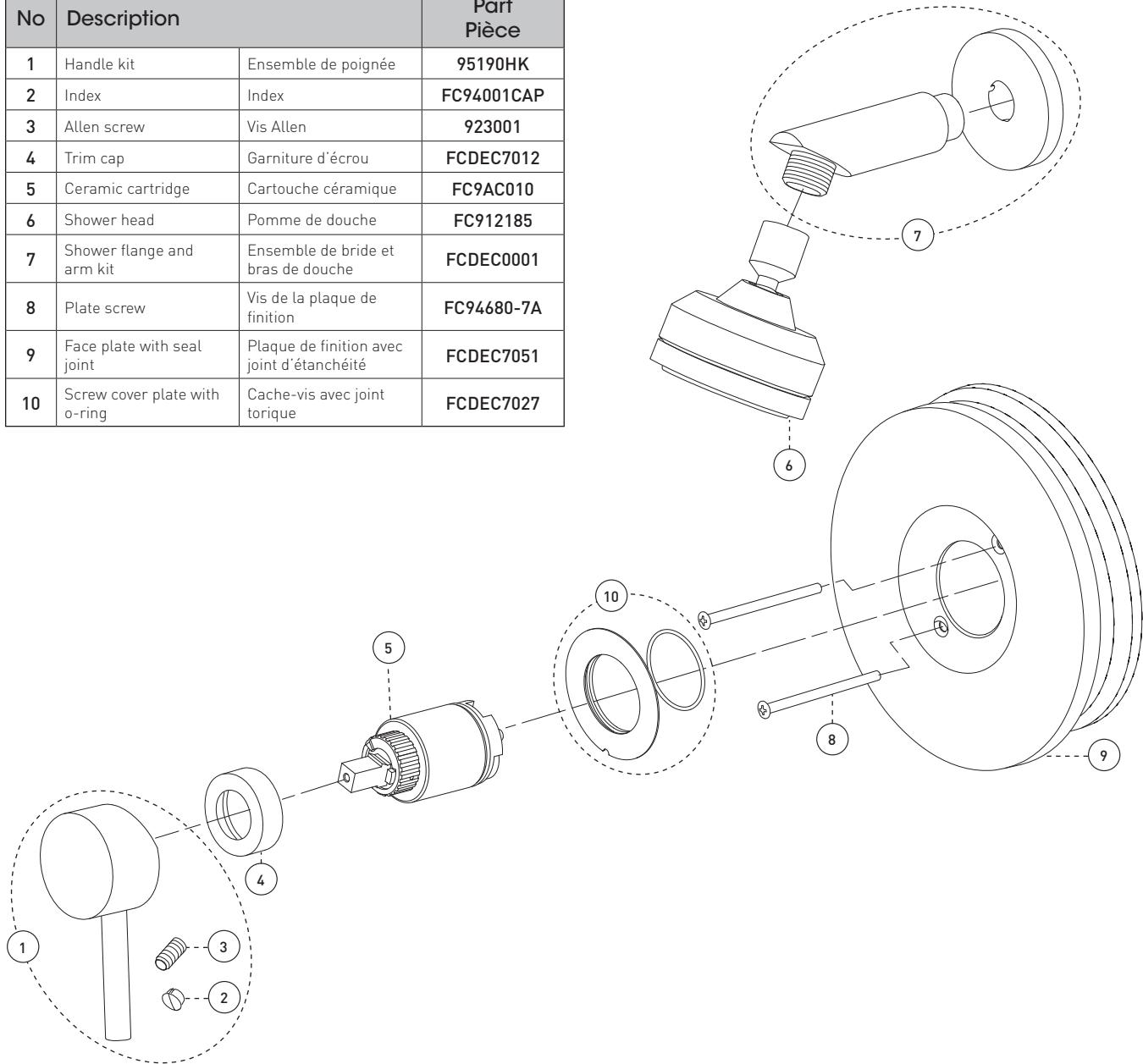
This product is covered by a limited lifetime warranty. Consult our website for complete details.

Ce produit est couvert par une garantie à vie limitée. Consultez notre site internet pour tous les détails.

Style: **SOURCE**

Shower Faucet Trim for Pressure Balanced Valve
 Robinet pour douche avec garniture de valve à pression équilibrée

No	Description		Part Pièce
1	Handle kit	Ensemble de poignée	95190HK
2	Index	Index	FC94001CAP
3	Allen screw	Vis Allen	923001
4	Trim cap	Garniture d'écrou	FCDEC7012
5	Ceramic cartridge	Cartouche céramique	FC9AC010
6	Shower head	Pomme de douche	FC912185
7	Shower flange and arm kit	Ensemble de bride et bras de douche	FCDEC0001
8	Plate screw	Vis de la plaque de finition	FC94680-7A
9	Face plate with seal joint	Plaque de finition avec joint d'étanchéité	FCDEC7051
10	Screw cover plate with o-ring	Cache-vis avec joint torique	FCDEC7027



Replacement parts are available on order through customer service: 1 800 361-5960

Les pièces de remplacement sont disponibles sur commande par le biais du service à la clientèle: 1 800 361-5960