

Style: 21

Kitchen Sink – Évier

Features

- 8" c/c installation
- 8" high arc swivel spout
- Maximum flow of 8.3 L/min (2.2 gpm) at 60 psi
- Brass body
- Low lead (less than 0.25%)
- ½" IPS connections

Cartridges

- Ceramic ¼ turn (FC9K2RH - FC9K2LH)

Finish

- Polished chrome


Caractéristiques

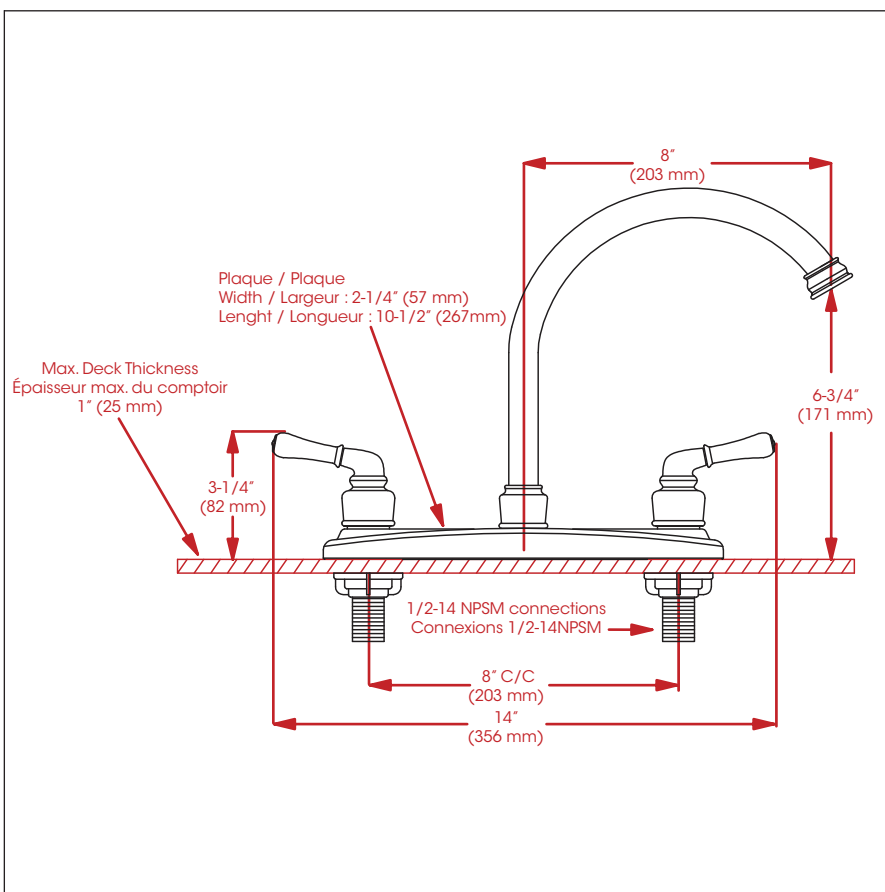
- Installation à entraxe de 8 pouces c/c
- Bec pivotant à grand arc de 8 pouces
- Débit maximal de 8,3 L/min (2,2 gpm) à 60 psi
- Corps en laiton
- Faible teneur en plomb (moins de 0,25%)
- Raccordements ½ pouce IPS

Cartouches

- Céramique ¼ de tour (FC9K2RH - FC9K2LH)

Fini

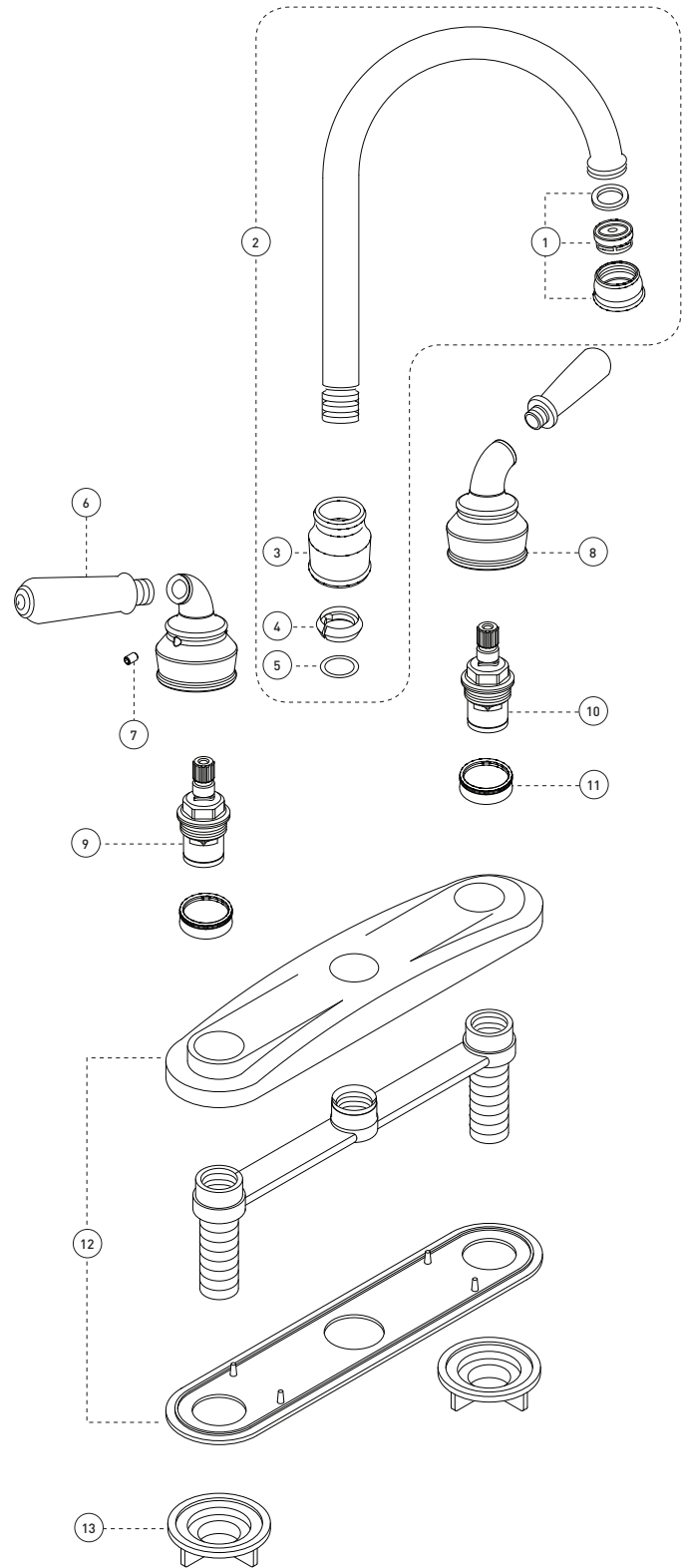
- Chrome poli



This product is covered by a limited lifetime warranty. Consult our website for complete details.

Ce produit est couvert par une garantie à vie limitée. Consultez notre site internet pour tous les détails.

No	Description		Part Pièce
1	Aerator	Aérateur	9KIT1006
2	Spout kit	Ensemble de bec	FC93085-50
3	Spout nut	Écrou du bec	9KIT1005
4	Retainer ring	Anneau de retenue	931028
5	O-ring	Joint torique	961050
6	Chrome tip (with red and blue ring)	Embout fini chrome (avec anneaux rouge et bleu)	FC9155KIT
7	Allen screw	Vis Allen	923001
8	Handle base	Base de poignée	FC91550001A
9	Ceramic cartridge (hot water)	Cartouche céramique (eau chaude)	FC9K2RH
10	Ceramic cartridge (cold water)	Cartouche céramique (eau froide)	FC9K2LH
11	Retainer ring	Anneau de retenue	FC913
12	Plate kit	Ensemble de plaques	FC926038
13	Lock nut	Contre-écrou	FC924230



Replacement parts are available on order through customer service: 1 800 361-5960

Les pièces de remplacement sont disponibles sur commande par le biais du service à la clientèle: 1 800 361-5960