

Lavatory Sink Faucet - Robinet pour lavabo de salle de bain

Features

- Single hole installation (min. 1-1/8" hole)
- Temperature limiting device included
- Can accommodate a mechanical pop-up lift rod
- Optional cover plate (FCKTS3045 sold separately)
- Presto drain included
- Maximum flow of 4.5 L/min (1.2 gpm) at 60 psi (ecologiaq)
- Metal exterior shell
- Hybrid waterways
- Low-lead (less than 0.25%)
- 9/16" IPS connections with flexible nylon braided connectors

Cartridge

- Ceramic (FC9M8-LT)

Finish

- Polished chrome



Caractéristiques

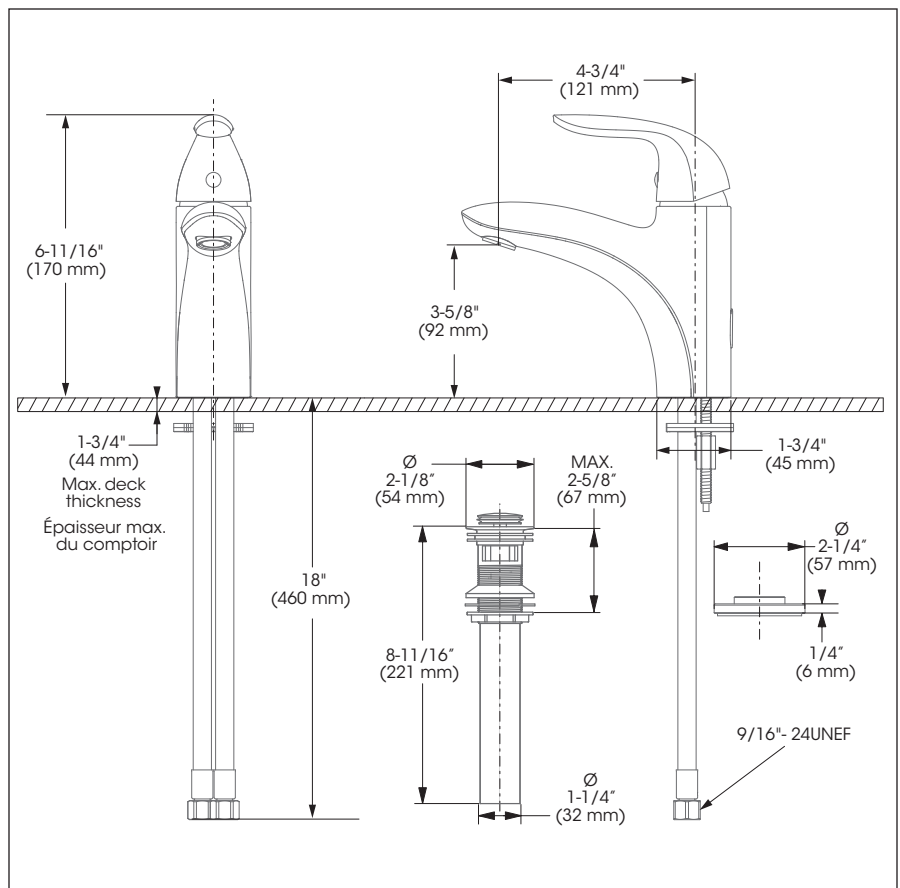
- Installation monotrou (trou min. 1-1/8 pouces)
- Limiteur de température inclus
- Conçu pour recevoir la tirette d'un drain mécanique
- Plaque de recouvrement optionnelle (FCKTS3045 vendue séparément)
- Drain presto inclus
- Débit maximal de 4,5 L/min (1,2 gpm) à 60 psi (ecologiaq)
- Enveloppe extérieure en métal
- Voies d'alimentation hybrides
- Faible teneur en plomb (moins de 0,25%)
- Raccordements 9/16 pouce IPS avec connecteurs flexibles tressés en nylon

Cartouche

- Céramique (FC9M8-LT)

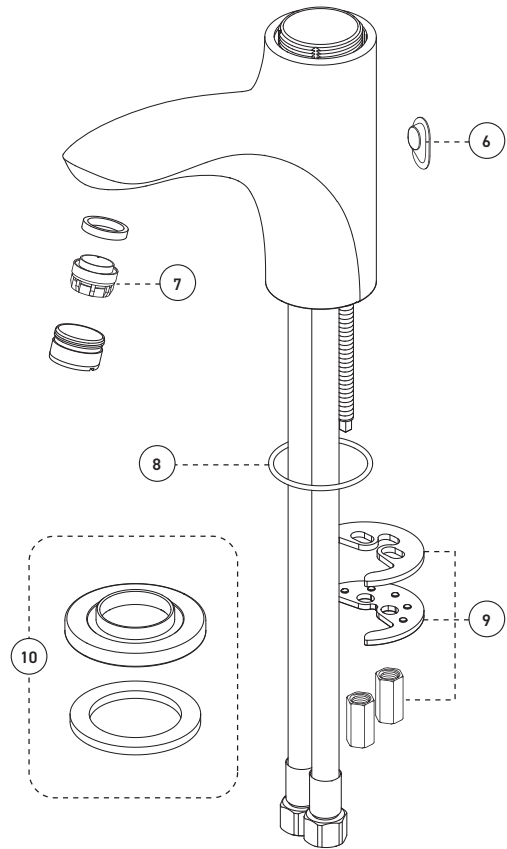
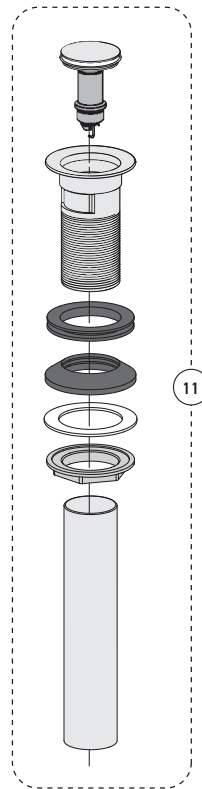
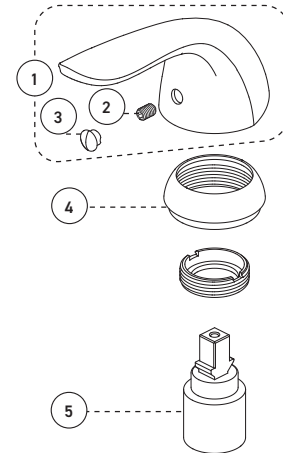
Fini

- Chrome poli



Lavatory Sink Faucet -
 Robinet pour lavabo de salle de bain

No	Description		Part Pièce
1	Handle kit	Ensemble de poignée	FCKTS2160
2	Allen screw	Vis Allen	923001
3	Index	Index	FCHDL4048
4	Trim cap	Garniture d'écrou	FCDEC7113
5	Ceramic cartridge	Cartouche céramique	FC9M8-LT
6	Mechanical drain cap	Capuchon drain mécanique	FCHDL4047
7	Aerator	Aérateur	FCAERA068
8	O-ring (38.0 x 2.0)	Joint torique (38.0 x 2.0)	FCORA1051
9	Anchor kit	Ensemble d'ancrage	FCKTS4038
10	Base flange kit	Ensemble de bride du robinet	FCKTS3061
11	Presto drain	Drain presto	B20-439



©2022 Tubular Industries of Canada ULC ("Belanger"). All Rights Reserved. This information is based on data believed to be reliable but Belanger makes no warranties, express or implied, as to its accuracy and assumes no liability arising out of its use. The data listed falls within the normal range of product properties but should not be used to establish specification limits or used alone as the basis of design. Belanger's liability to purchasers is expressly limited to the terms and conditions of sale. Tubular Industries of Canada ULC is part of the Oatey family of companies. A list of Belanger trademarks can be found on Oatey.com.

©2022 Industries de Conduits Tubulaires du Canada Ltée ("Bélanger"). Tous droits réservés. Cette information est fondée sur des données considérées comme fiables, mais Bélanger n'offre aucune garantie expresse ou implicite quant à son exactitude et décline toute responsabilité découlant de son utilisation. Les données énumérées entrent dans la plage normale des propriétés du produit, mais ne devraient pas être utilisées afin d'établir des limites de spécification ou utilisées comme unique directive de conception. L'obligation de Bélanger envers les acheteurs est expressément limitée aux modalités de vente. Industries de Conduits Tubulaires du Canada Ltée fait partie de la famille d'entreprises d'Oatey. Une liste des marques Bélanger est disponible sur le site web Oatey.com.



Replacement parts are available on order through customer service: 1 800 361-5960

Les pièces de remplacement sont disponibles sur commande par le biais du service à la clientèle: 1 800 361-5960

This product is covered by a limited lifetime warranty. Consult our website for complete details.

Ce produit est couvert par une garantie à vie limitée. Consultez notre site internet pour tous les détails.

belangerH20.com