

## Style: 41

## Bathtub / Shower – Baignoire / Douche

**Features**

- Pressure balance built into the cartridge
- Adjustable temperature limiting device
- Built-in stop valves
- Slip-on bathtub spout with built-in diverter
- Shower Head:
  - Swivel
  - 2 types of jets
  - Maximum flow of 9.5 L/min (2.5 gpm) at 80 psi
- Solid brass body
- ½" IPS or copper connections

**Cartridge**

- Ceramic (FC9AC008C)

**Finish**

- Polished chrome


**Caractéristiques**

- Pression équilibrée intégrée à la cartouche
- Limiteur de température ajustable
- Soupapes d'arrêt intégrées
- Bec de baignoire de type Slip-on avec inverseur intégré
- Pomme de douche :
  - Pivotante
  - 2 types de jets
  - Débit maximal de 9,5 L/min (2,5 gpm) à 80 psi
- Corps en laiton massif
- Raccordements ½ pouce IPS ou cuivre

**Cartouche**

- Céramique (FC9AC008C)

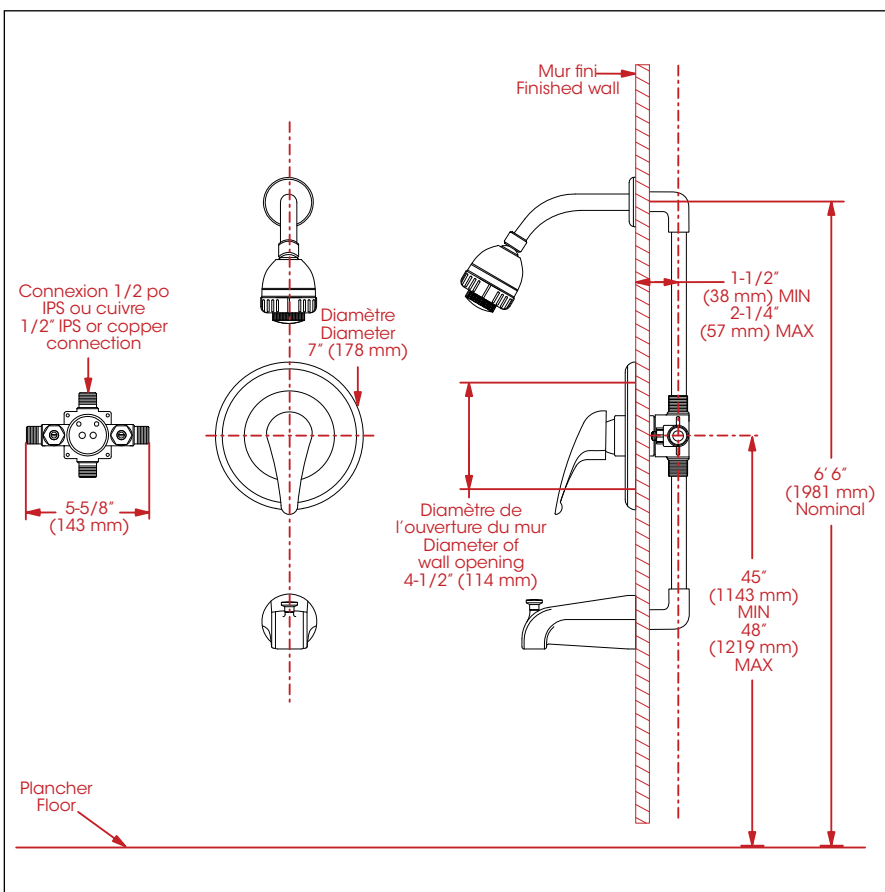
**Fini**

- Chrome poli

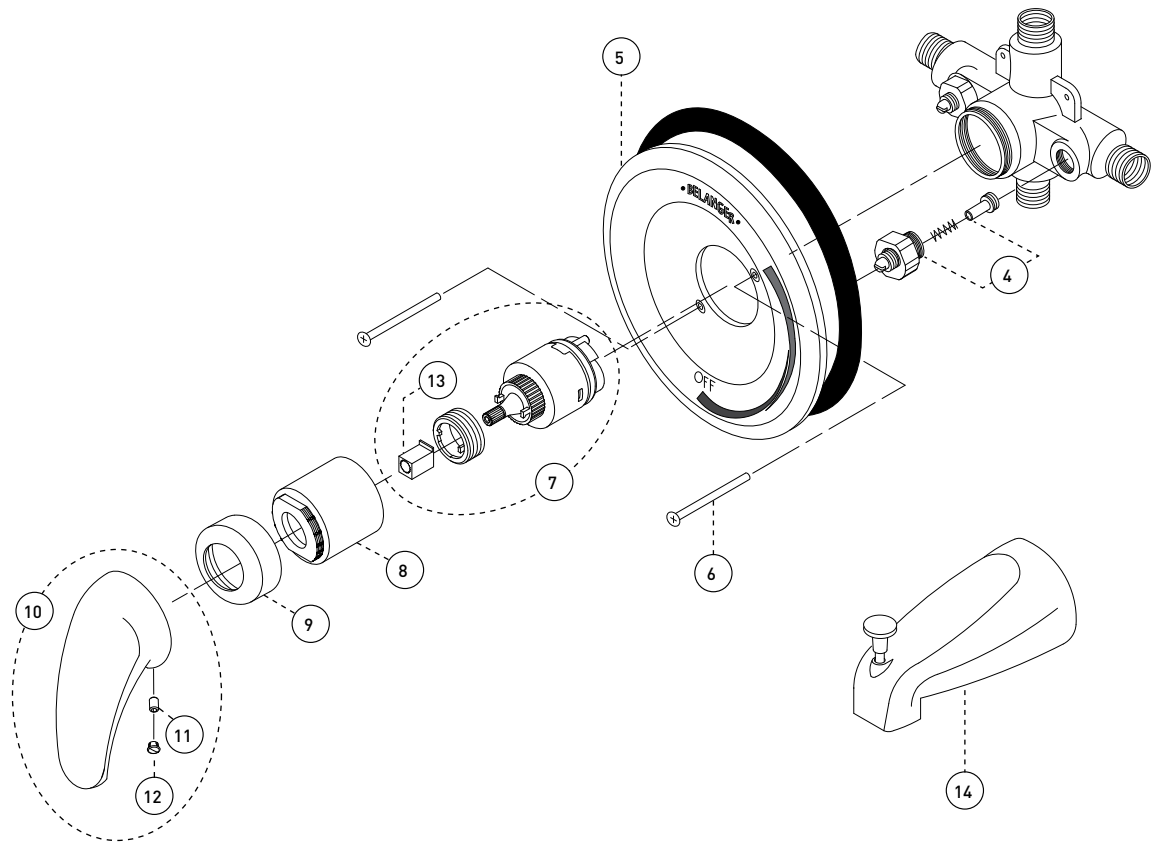
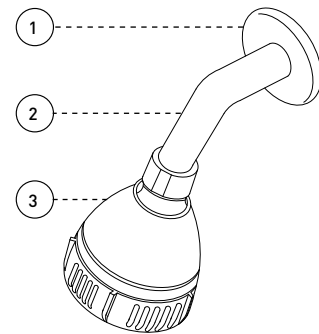


This product is covered by a limited lifetime warranty. Consult our website for complete details.

Ce produit est couvert par une garantie à vie limitée. Consultez notre site internet pour tous les détails.



No	Description		Part Pièce
1	Shower flange	Bride de douche	B54-130
2	Shower arm	Bras de douche	B29-106
3	Shower head	Pomme de douche	FC912171
4	Check / stop valves kit	Ensemble de soupapes d'arrêt et anti-retour	FC9100005
5	Face plate	Plaque de finition	9P4080C
6	Plate screws	Vis de la plaque de finition	FC94680-7A
7	Ceramic cartridge	Cartouche céramique	FC9AC008C
8	Threaded sleeve	Douille filetée	94090-1
9	Trim cap	Garniture d'écrou	94090-2
10	Handle kit	Ensemble de poignée	FC94100XRO
11	Allen screw	Vis Allen	923001
12	Index	Index	94000CAP
13	Handle adapter	Adaptateur de poignée	9AC008CAP
14	Slip-on diverter spout (4190CP only)	Bec inverseur Slip-on (4190CP seulement)	FC910451081N



Replacement parts are available on order through customer service: 1 800 361-5960

Les pièces de remplacement sont disponibles sur commande par le biais du service à la clientèle: 1 800 361-5960