

Style: 41
Shower Trim – Garniture de robinet pour douche
Features

- Trim compatible with 90SR, 90SRPEX, and 90SRWIR rough-ins
- Pressure balance built into the cartridge
- Adjustable temperature limiting device
- Shower Head:
 - Swivel
 - 2 types of jets
 - Maximum flow of 9.5 L/min (2.5 gpm) at 80 psi

Cartridge

- Ceramic (FC9AC008C)

Finish

- Polished chrome


Caractéristiques

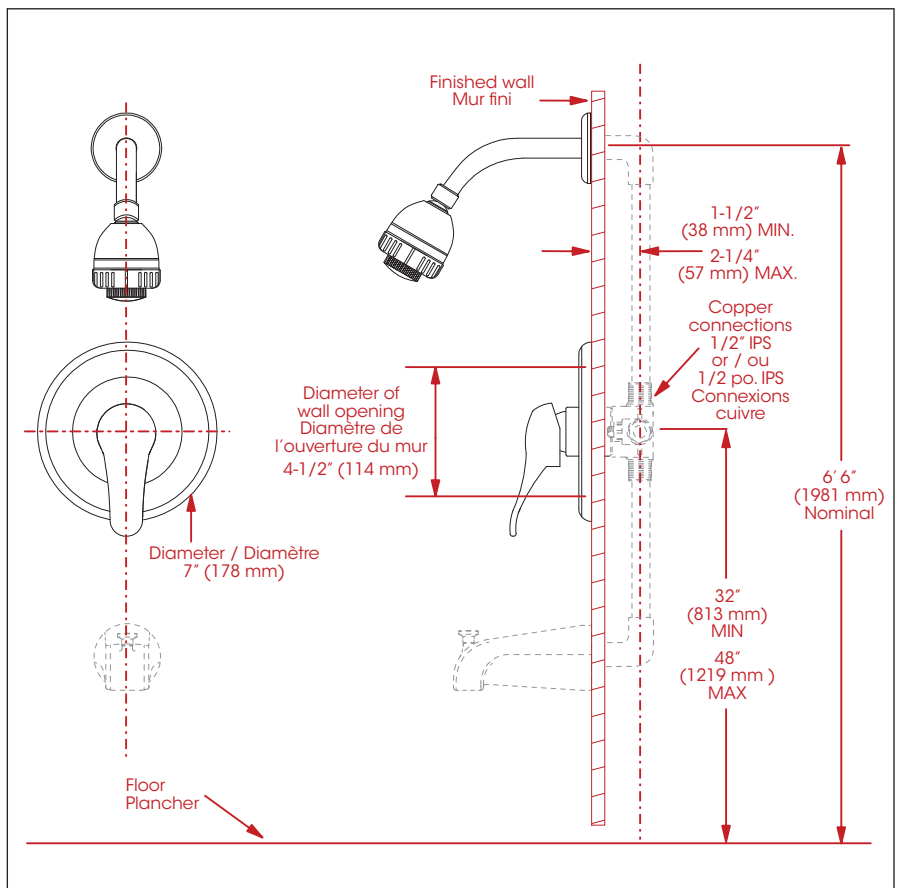
- Garniture compatible avec les installations primaires 90SR, 90SRPEX et 90SRWIR
- Pression équilibrée intégrée à la cartouche
- Limiteur de température ajustable
- Pomme de douche :
 - Pivotante
 - 2 types de jets
 - Débit maximal de 9,5 L/min (2,5 gpm) à 80 psi

Cartouche

- Céramique (FC9AC008C)

Fini

- Chrome poli



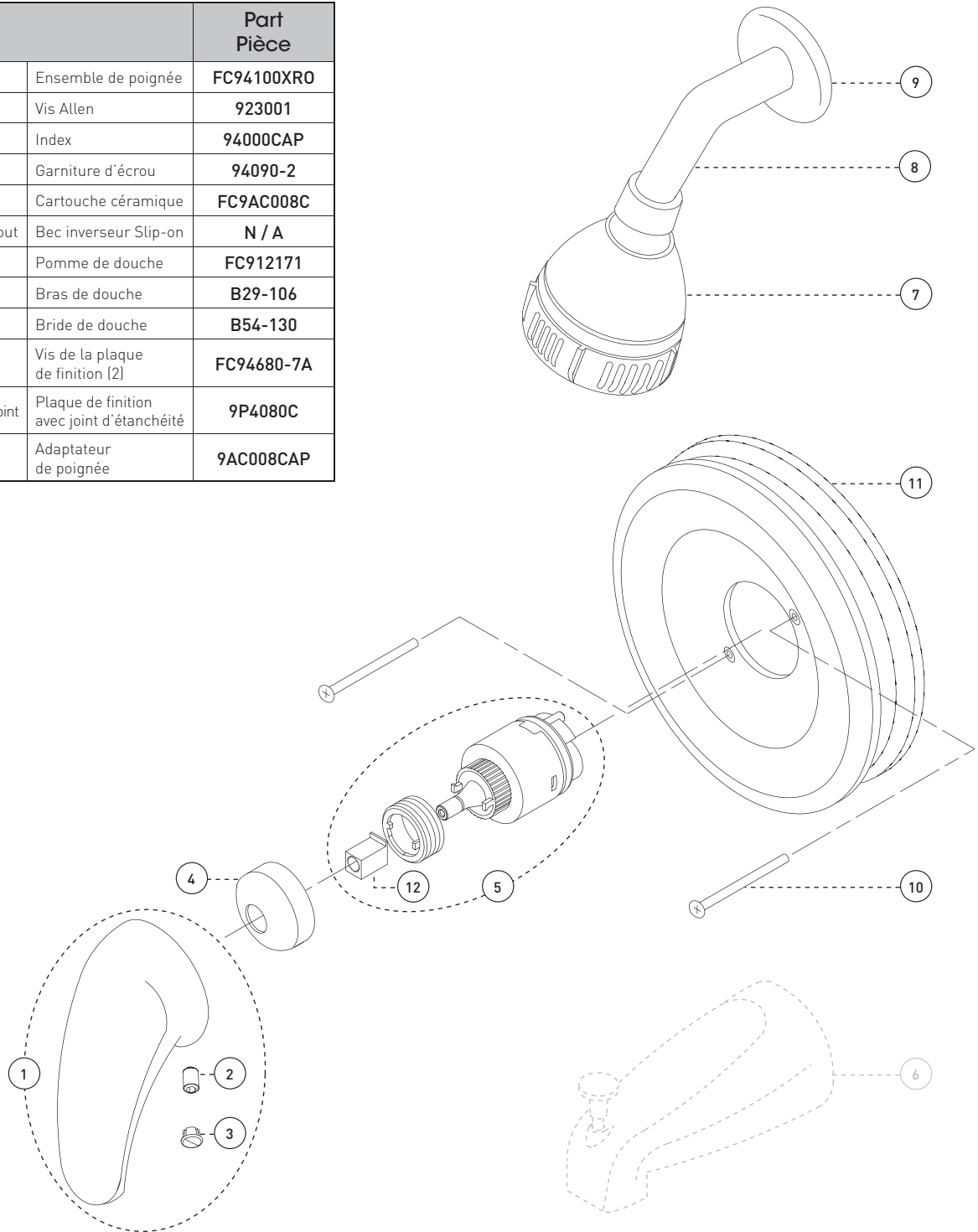
This product is covered by a limited lifetime warranty. Consult our website for complete details.

Ce produit est couvert par une garantie à vie limitée. Consultez notre site internet pour tous les détails.

Style: **41**

Shower Trim – Garniture de robinet pour douche

No	Description		Part Pièce
1	Handle kit	Ensemble de poignée	FC94100XRO
2	Allen screw	Vis Allen	923001
3	Index	Index	94000CAP
4	Trim cap	Garniture d'écrou	94090-2
5	Ceramic cartridge	Cartouche céramique	FC9AC008C
6	Slip-on diverter spout	Bec inverseur Slip-on	N / A
7	Shower head	Pomme de douche	FC912171
8	Shower arm	Bras de douche	B29-106
9	Shower flange	Bride de douche	B54-130
10	Plate screws (2)	Vis de la plaque de finition (2)	FC94680-7A
11	Face plate with seal joint	Plaque de finition avec joint d'étanchéité	9P4080C
12	Handle adapter	Adaptateur de poignée	9AC008CAP



Replacement parts are available on order through customer service: 1 800 361-5960

Les pièces de remplacement sont disponibles sur commande par le biais du service à la clientèle: 1 800 361-5960