

## Style: 41

## Valve Trim – Garniture de valve

**Features**

- Trim compatible with 90SR, 90SRPEX, and 90SRWIR rough-ins
- Pressure balance built into the cartridge
- Adjustable temperature limiting device

**Cartridge**

- Ceramic (FC9AC008C)

**Finish**

- Polished chrome


**Caractéristiques**

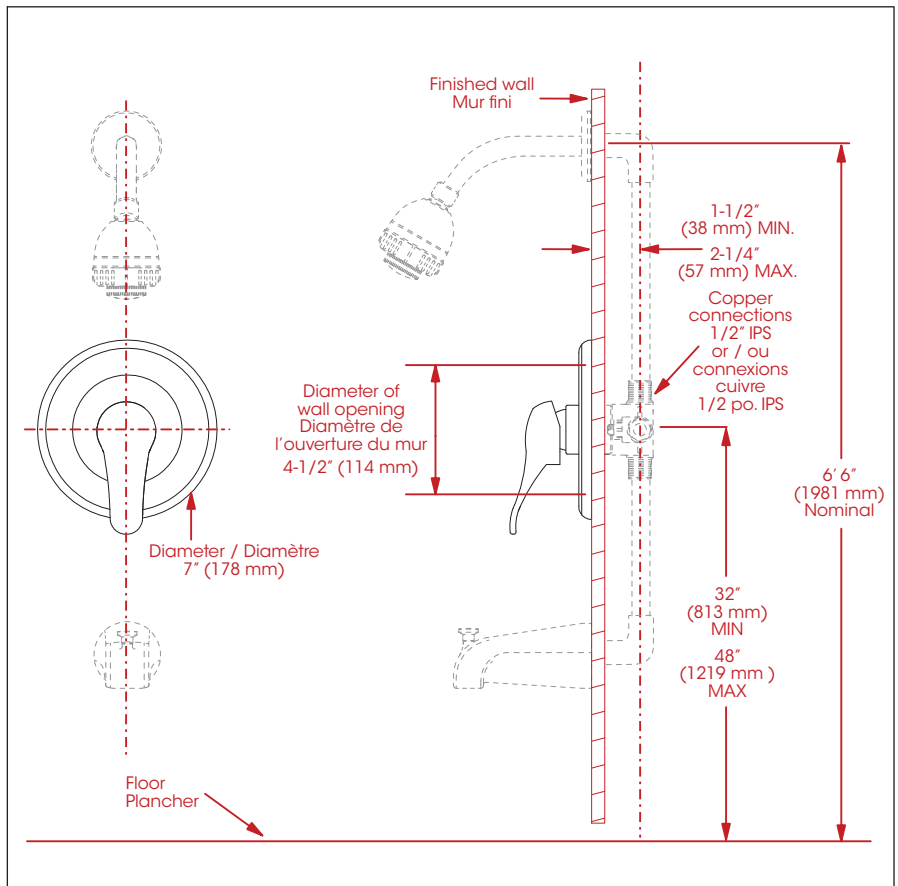
- Garniture compatible avec les installations primaires 90SR, 90SRPEX et 90SRWIR
- Pression équilibrée intégrée à la cartouche
- Limiteur de température ajustable

**Cartouche**

- Céramique (FC9AC008C)

**Fini**

- Chrome poli



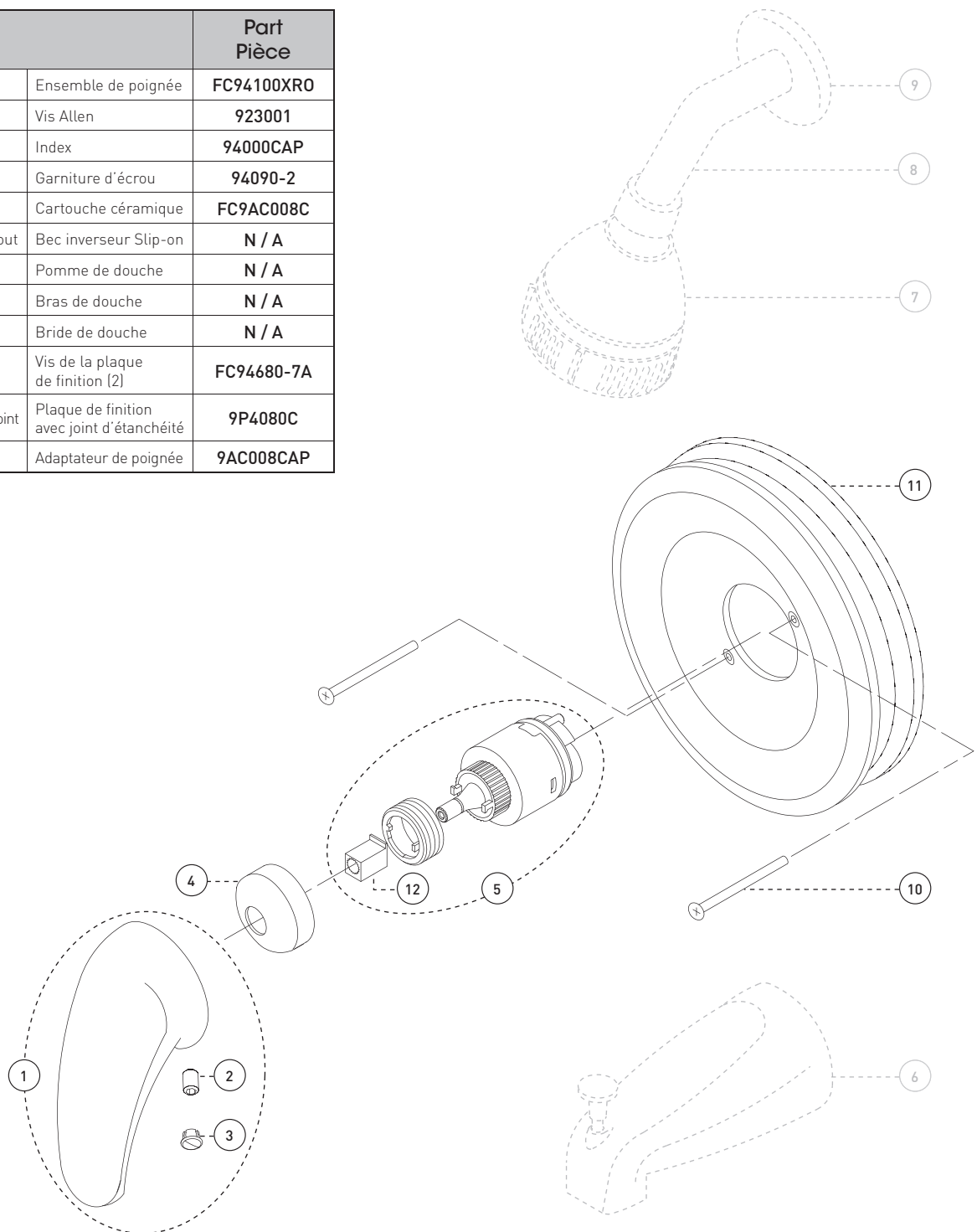
This product is covered by a limited lifetime warranty. Consult our website for complete details.

Ce produit est couvert par une garantie à vie limitée. Consultez notre site internet pour tous les détails.

Style: **41**

Valve Trim – Garniture de valve

No	Description		Part Pièce
1	Handle kit	Ensemble de poignée	<b>FC94100XRO</b>
2	Allen screw	Vis Allen	<b>923001</b>
3	Index	Index	<b>94000CAP</b>
4	Trim cap	Garniture d'écrou	<b>94090-2</b>
5	Ceramic cartridge	Cartouche céramique	<b>FC9AC008C</b>
6	Slip-on diverter spout	Bec inverseur Slip-on	<b>N / A</b>
7	Shower head	Pomme de douche	<b>N / A</b>
8	Shower arm	Bras de douche	<b>N / A</b>
9	Shower flange	Bride de douche	<b>N / A</b>
10	Plate screws (2)	Vis de la plaque de finition (2)	<b>FC94680-7A</b>
11	Face plate with seal joint	Plaque de finition avec joint d'étanchéité	<b>9P4080C</b>
12	Handle adapter	Adaptateur de poignée	<b>9AC008CAP</b>



Replacement parts are available on order through customer service: 1 800 361-5960

Les pièces de remplacement sont disponibles sur commande par le biais du service à la clientèle: 1 800 361-5960