

Trim for Roman Bathtub
Garniture pour baignoire romaine

Features

- Trim compatible with 43XR2 rough-in

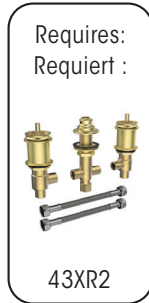
Bathtub spout:

- Slip-on
- Flow rate of rough-in

- Metal exterior shell

Finish

- Polished chrome



Caractéristiques

- Garniture compatible avec l'installation primaire 43XR2

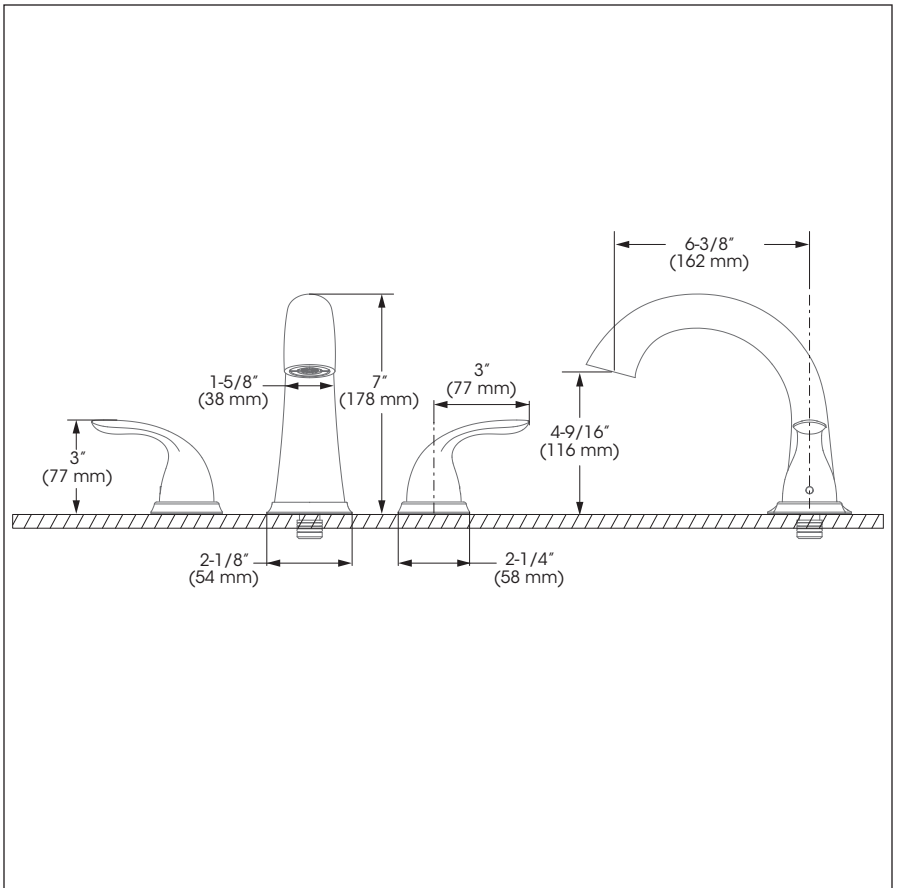
Bec de baignoire :

- De type Slip-on
- Débit de l'installation primaire

- Enveloppe extérieure en métal

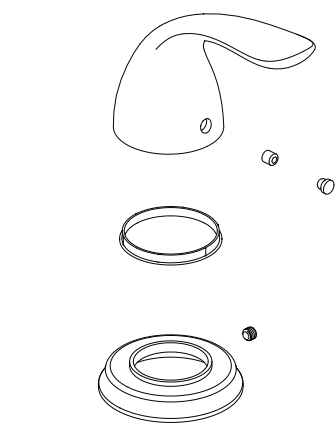
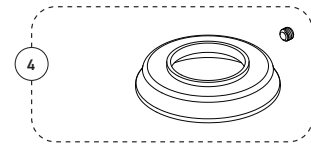
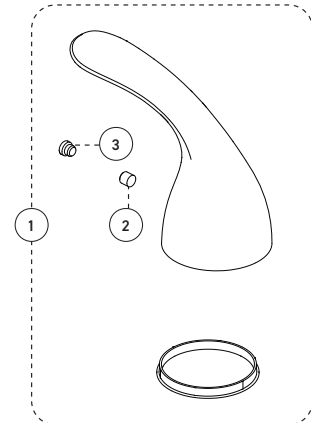
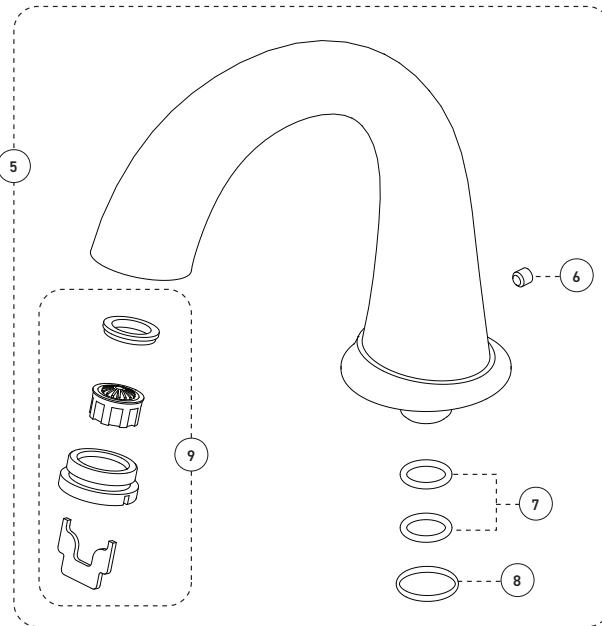
Fini

- Chrome poli



Trim for Roman Bathtub
Garniture pour baignoire romaine

No	Description		Part Pièce
1	Handle kit	Ensemble de poignée	FCKTS2162
2	Allen screw	Vis Allen	923001
3	Cap (R/B)	Capuchon (R/B)	FCHDL4049
4	Handle flange kit	Ensemble de bride de la poignée	FCKTS3064
5	Spout kit	Ensemble de bec	FCSPSA24
6	Spout screw	Vis du bec	915043
7	O-ring (15.54 x 2.62) (2x)	Joint torique (15.54 x 2.62) (2x)	FCORA1054
8	O-ring (17.18 x 1.78)	Joint torique (17.18 x 1.78)	FCORA1053
9	Aerator	Aérateur	FCAERA069



©2022 Tubular Industries of Canada ULC ("Belanger"). All Rights Reserved. This information is based on data believed to be reliable but Belanger makes no warranties, express or implied, as to its accuracy and assumes no liability arising out of its use. The data listed falls within the normal range of product properties but should not be used to establish specification limits or used alone as the basis of design. Belanger's liability to purchasers is expressly limited to the terms and conditions of sale. Tubular Industries of Canada ULC is part of the Oatey family of companies. A list of Belanger trademarks can be found on Oatey.com.

©2022 Industries de Conduits Tubulaires du Canada Ltée ("Bélanger"). Tous droits réservés. Cette information est fondée sur des données considérées comme fiables, mais Bélanger n'offre aucune garantie expresse ou implicite quant à son exactitude et décline toute responsabilité découlant de son utilisation. Les données énumérées entrent dans la plage normale des propriétés du produit, mais ne devraient pas être utilisées afin d'établir des limites de spécification ou utilisées comme unique directive de conception. L'obligation de Bélanger envers les acheteurs est expressément limitée aux modalités de vente. Industries de Conduits Tubulaires du Canada Ltée fait partie de la famille d'entreprises d'Oatey. Une liste des marques Bélanger est disponible sur le site web Oatey.com.



Replacement parts are available on order through customer service: 1 800 361-5960

Les pièces de remplacement sont disponibles sur commande par le biais du service à la clientèle: 1 800 361-5960

This product is covered by a limited lifetime warranty. Consult our website for complete details.

Ce produit est couvert par une garantie à vie limitée. Consultez notre site internet pour tous les détails.

belangerH2O.com