

Style: 47

Shower – Douche

Features

- Pressure balance built into the cartridge
- Adjustable temperature limiting device
- Built-in stop valves
- Shower Head:
 - Swivel
 - 2 types of jets
 - Maximum flow of 9.5 L/min (2.5 gpm) at 80 psi
- Solid brass body
- ½" IPS or copper connections

Cartridge

- Ceramic (FC9AC008C)

Finish

- Polished chrome


Caractéristiques

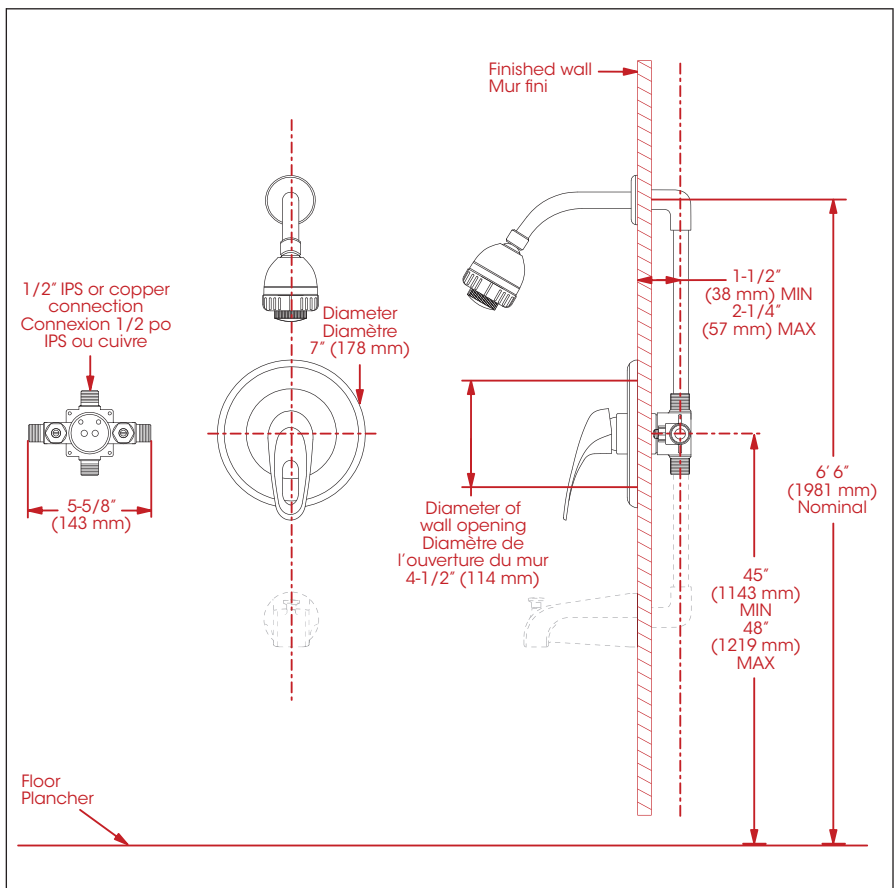
- Pression équilibrée intégrée à la cartouche
- Limiteur de température ajustable
- Soupapes d'arrêt intégrées
- Pomme de douche :
 - Pivotante
 - 2 types de jets
 - Débit maximal de 9,5 L/min (2,5 gpm) à 80 psi
- Corps en laiton massif
- Raccordements ½ pouce IPS ou cuivre

Cartouche

- Céramique (FC9AC008C)

Fini

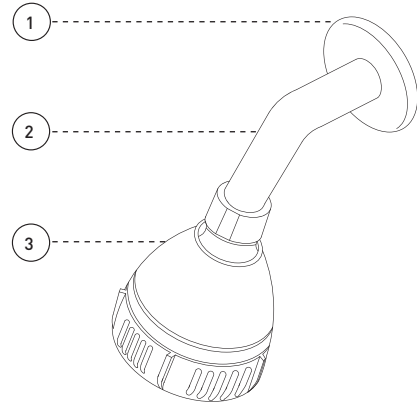
- Chrome poli

LEED® See table p.2
Voir tableau p.2


This product is covered by a limited lifetime warranty. Consult our website for complete details.

Ce produit est couvert par une garantie à vie limitée. Consultez notre site internet pour tous les détails.

No	Description		Part Pièce
1	Shower flange	Bride de douche	B54-130
2	Shower arm	Bras de douche	B29-106
3	Shower head	Pomme de douche	FC912171
4	Check / stop valves kit (2)	Ensemble de soupapes d'arrêt et anti-retour (2)	FC9100005
5	Face plate	Plaque de finition	9P4080C
6	Plate screws (2)	Vis de la plaque de finition (2)	FC94680-7A
7	Ceramic Cartridge	Cartouche céramique	FC9AC008C
8	Threaded sleeve	Douille filetée	94090-1
9	Trim cap	Garniture d'écrou	94090-2
10	Handle kit	Ensemble de poignée	FC94700XRO
11	Allen screw	Vis Allen	923001
12	Index	Index	94000CAP
13	Handle adapter	Adaptateur de poignée	9AC008CAP
14	Slip-on diverter spout	Bec inverseur Slip-on	N / A

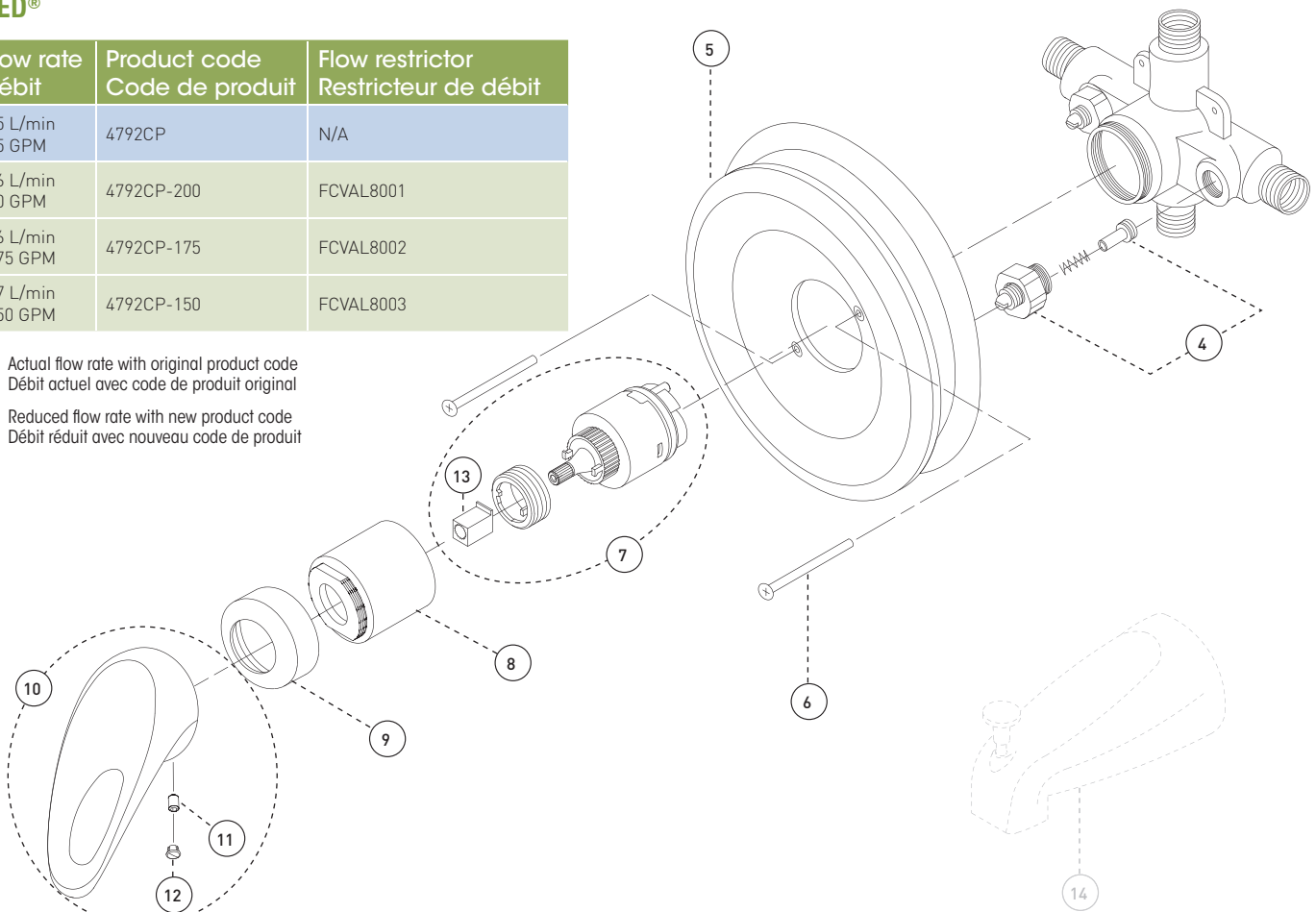


LEED®

Flow rate Débit	Product code Code de produit	Flow restrictor Restricteur de débit
9.5 L/min 2.5 GPM	4792CP	N/A
7.6 L/min 2.0 GPM	4792CP-200	FCVAL8001
6.6 L/min 1.75 GPM	4792CP-175	FCVAL8002
5.7 L/min 1.50 GPM	4792CP-150	FCVAL8003

Actual flow rate with original product code
Débit actuel avec code de produit original

Reduced flow rate with new product code
Débit réduit avec nouveau code de produit



Replacement parts are available on order through customer service: 1 800 361-5960

Les pièces de remplacement sont disponibles sur commande par le biais du service à la clientèle: 1 800 361-5960