

Features

- 8" c/c installation
- 9-1/2" swivel spout
- Maximum flow of 8.3 L/min (2.2 gpm) at 60 psi
- Zinc cover plate
- Brass waterways
- Low-lead (less than 0.25%)
- 1/2" IPS connections

Cartridges

- Ceramic (9K2RH-2, 9K2LH-2)

Finish

- Polished chrome


Caractéristiques

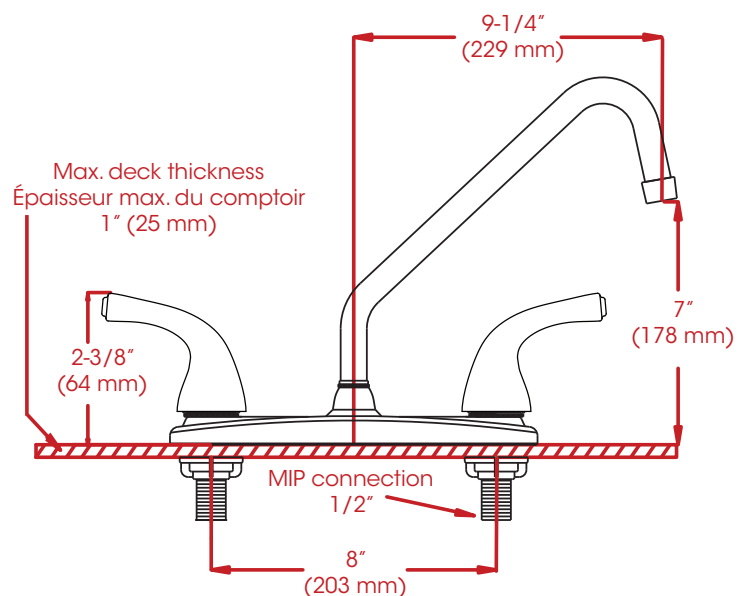
- Installation à entraxe de 8 pouces c/c
- Bec pivotant de 9-1/2 pouces
- Débit maximal de 8,3 L/min (2,2 gpm) à 60 psi
- Plaque de recouvrement en zinc
- Voies d'alimentation en laiton
- Faible teneur en plomb (moins de 0,25%)
- Raccordements 1/2 pouce IPS

Cartouches

- Céramique (9K2RH-2, 9K2LH-2)

Fini

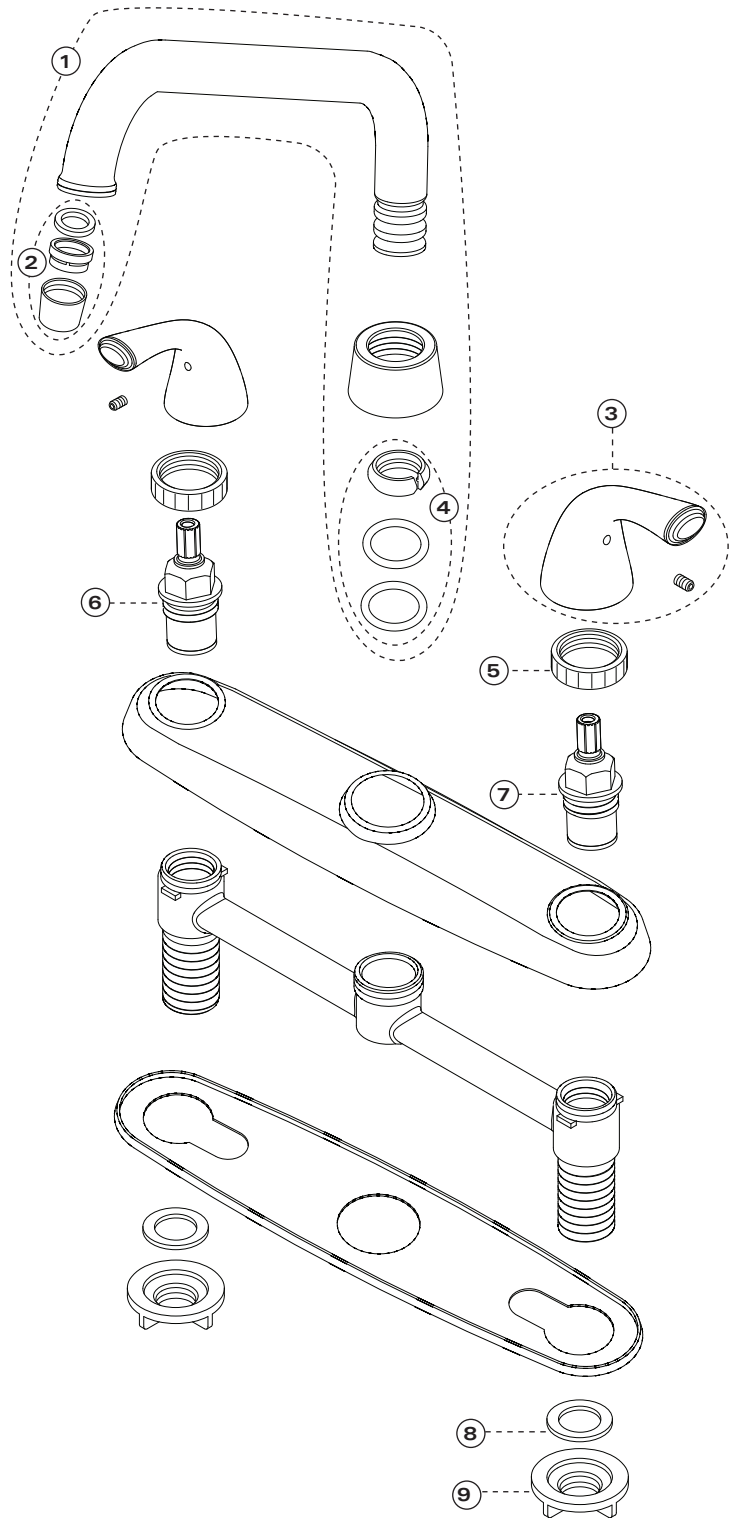
- Chrome poli



This product is covered by a limited lifetime warranty. Consult our website for complete details.

Ce produit est couvert par une garantie à vie limitée. Consultez notre site internet pour tous les détails.

No	Description		Part Pièce
1	Spout kit	Ensemble de bec	9365-50
2	Aerator	Aérateur	FC99065
3	Handle kit	Ensemble de poignée	905078QK
4	Washer kit	Ensemble de rondelles	961052
5	Holding ring	Anneau de retenue	915
6	Ceramic cartridge (hot water)	Cartouche céramique (eau chaude)	9K2RH-2
7	Ceramic cartridge (cold water)	Cartouche céramique (eau froide)	9K2LH-2
8	Washer	Rondelle	9346-1
9	Lock nut	Contre-écrou	FC924230



Replacement parts are available on order through customer service: 1 800 361-5960

Les pièces de remplacement sont disponibles sur commande par le biais du service à la clientèle: 1 800 361-5960