

## Kitchen Sink Faucet – Robinet pour évier

### Kitchen Sink Faucet with Pull-Out Spout

#### Features

- Single-hole installation
- 3-hole installation with cover plate included
- Swivel pull-out spout with push button diverter and 59" metal flexible hose
- Maximum flow of 8.3 L/min (2.2 gpm) at 60 psi
- Brass body
- Low-lead (less than 0.25%)
- 3/8" connections with flexible stainless steel braided connectors

#### Cartridge

- Ceramic (FC9AC006)

#### Finish

- Polished chrome



**LEED**® See table p.2  
Voir tableau p.2



### Robinet à bec amovible

#### Caractéristiques

- Installation monotrou
- Installation à trois perçages avec plaque de recouvrement incluse
- Bec pivotant intégrant douchette amovible avec bouton inverseur de jets et tuyau flexible de 59 pouces en métal
- Débit maximal de 8,3 L/min (2,2 gpm) v à 60 psi
- Corps en laiton
- Faible teneur en plomb (moins de 0,25%)
- Raccordements 3/8 pouce avec connecteurs flexibles tressés en acier inoxydable

#### Cartouche

- Céramique (FC9AC006)

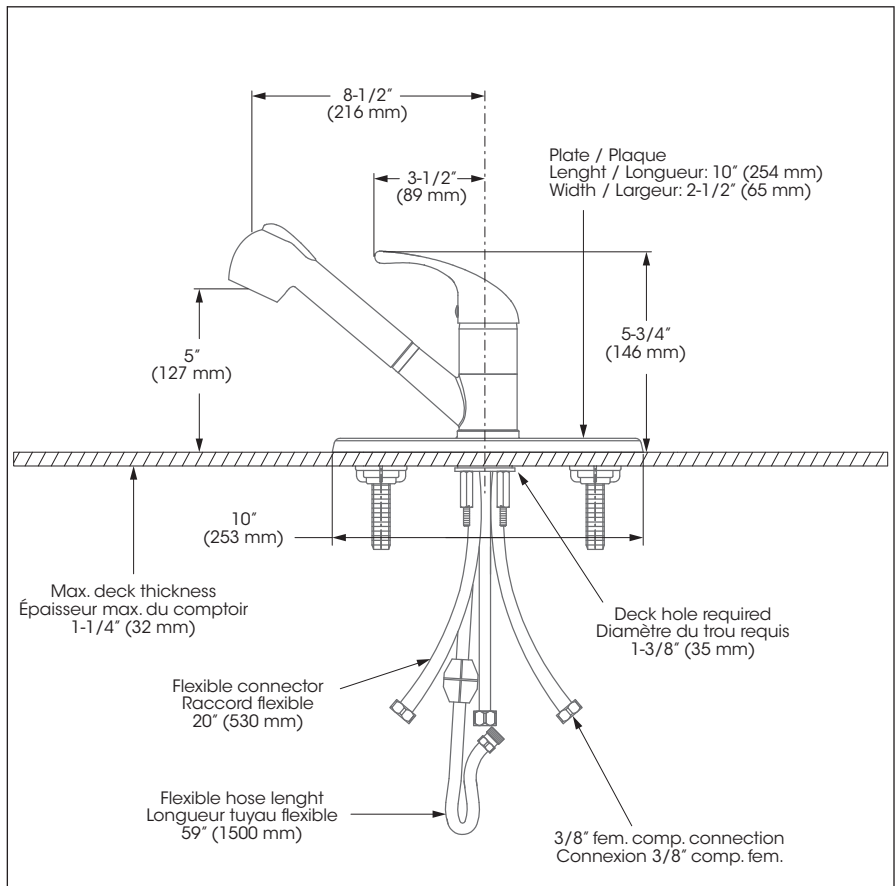
#### Fini

- Chrome poli



This product is covered by a limited lifetime warranty. Consult our website for complete details.

Ce produit est couvert par une garantie à vie limitée. Consultez notre site internet pour tous les détails.



## Kitchen Sink Faucet – Robinet pour évier

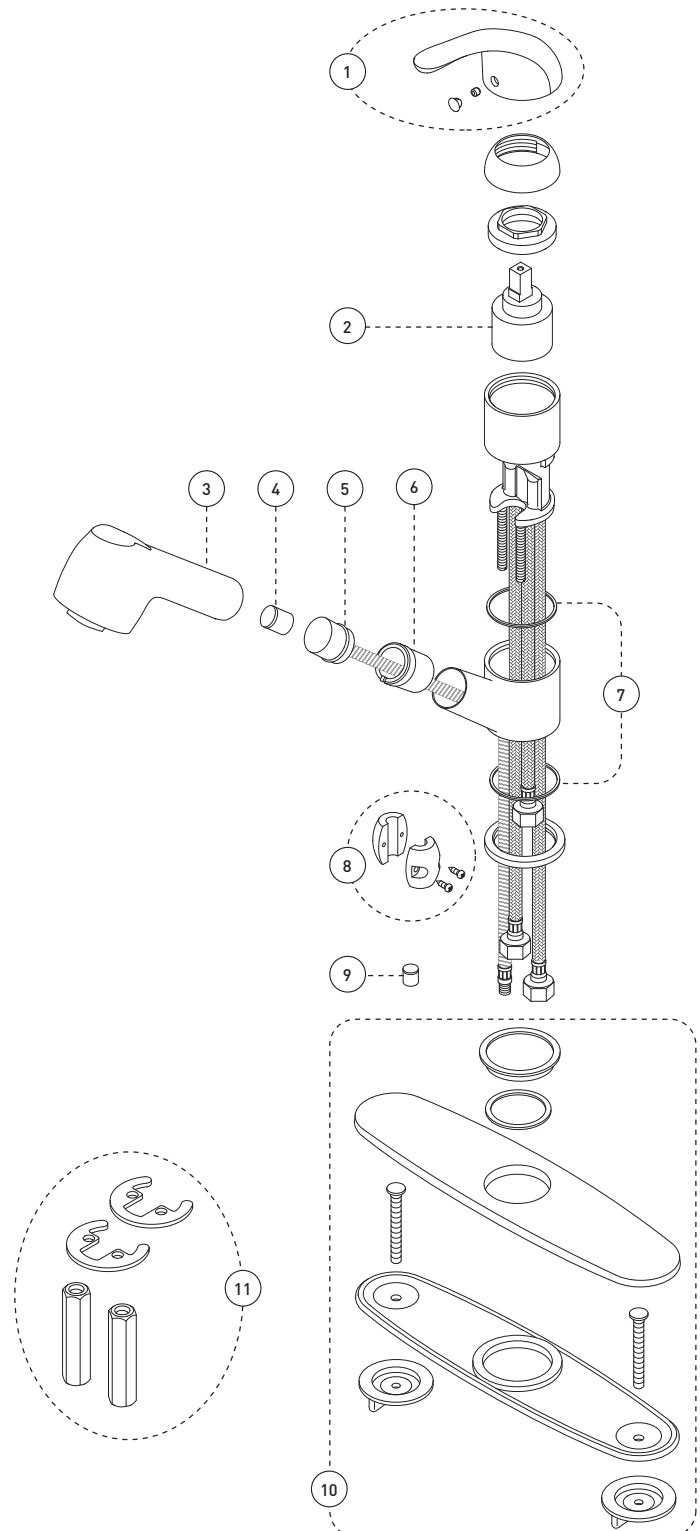
No	Description		Part Pièce
1	Handle kit	Ensemble de poignée	94700QK
2	Ceramic cartridge	Cartouche céramique	FC9AC006
3	Pullout spout	Bec amovible	977CP
4	Flow restricting check valve	Clapet anti-retour restricteur de débit	FC96164FRCV
5	Flexible hose	Tuyau flexible	96152QK
6	Plastic guide	Guide de plastique	914063
7	Polymer ring	Rondelle de polymère	963407
8	Weight	Poids	9ALEAD
9	Check valve	Clapet anti-retour	96077X
10	Plate assembly (under plate, screws and nuts included)	Ensemble de plaque (sous-plaque, vis et noix incluses)	6077XPLATE
11	Anchor kit	Ensemble d'ancrage	94075-7QK

## LEED®

No	Flow rate Débit	Product code Code de produit	Flow restricting check-valve Clapet anti-retours restricteur de débit
4	8.3 L/min 2.20 GPM	77AC	N/A
4	6.6 L/min 1.75 GPM	77AC-175	FCVAL2003
4	5.7 L/min 1.50 GPM	77AC-150	FC96164FRCV

  Actual flow rate with original product code  
 Débit actuel avec code de produit original

  Reduced flow rate with new product code  
 Débit réduit avec nouveau code de produit



Replacement parts are available on order through  
 customer service: 1 800 361-5960

Les pièces de remplacement sont disponibles sur commande  
 par le biais du service à la clientèle: 1 800 361-5960