

Features

- Trim compatible with 90ZR, 90ZRPEX, and 90ZRWIR rough-ins
- Pressure balance built into the cartridge
- Adjustable temperature limiting device
- Slip-on bathtub spout with built-in diverter
- Shower Head:
 - Swivel
 - Easy-to-clean soft nozzles
 - Maximum flow of 9.5 L/min (2.5 gpm) at 80 psi

Cartridge

- Ceramic (FC9AC008C)

Finish

- Polished chrome


Caractéristiques

- Garniture compatible avec les installations primaires 90ZR, 90ZRPEX et 90ZRWIR
- Pression équilibrée intégrée à la cartouche
- Limiteur de température ajustable
- Bec de baignoire de type Slip-on avec inverseur intégré
- Pomme de douche :
 - Pivotante
 - Buses souples faciles à nettoyer
 - Débit maximal de 9,5 L/min (2,5 gpm) à 80 psi

Cartouche

- Céramique (FC9AC008C)

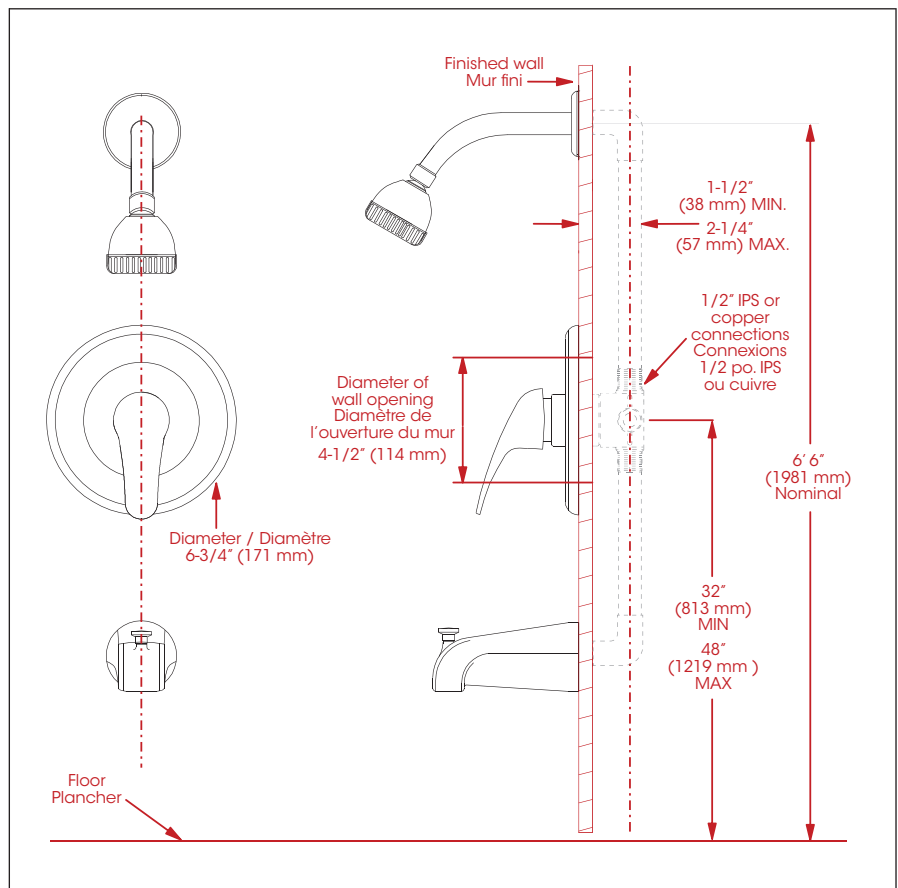
Fini

- Chrome poli



This product is covered by a limited lifetime warranty. Consult our website for complete details.

Ce produit est couvert par une garantie à vie limitée. Consultez notre site internet pour tous les détails.

 See table p.2
Voir tableau p.2


Bathtub / Shower Trim
 Garniture de robinet pour baignoire / douche

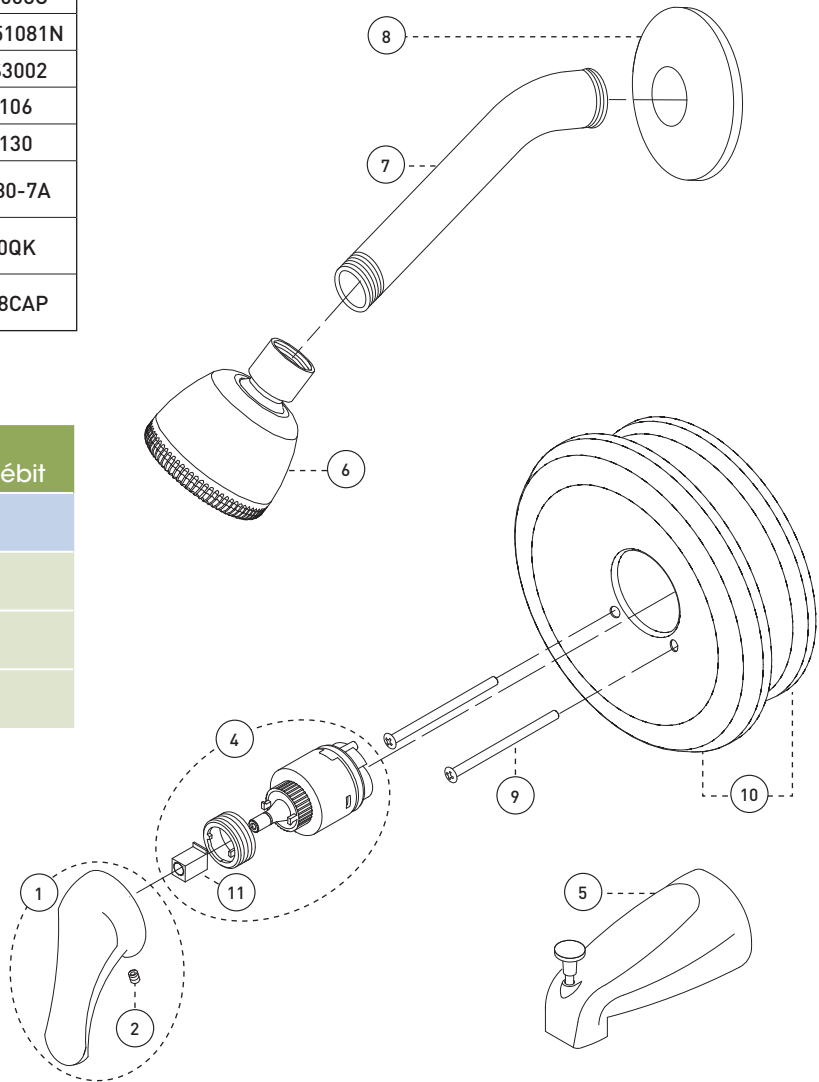
| No | Description | | Part Pièce |
|----|-----------------------|----------------------------------|---------------------|
| 1 | Handle Kit | Ensemble de poignée | 94200QK |
| 2 | Allen screw | Vis Allen | 923001 |
| 3 | Trim cap | Garniture d'écrou | N / A |
| 4 | Ceramic cartridge | Cartouche céramique | FC9AC008C |
| 5 | Slip-on diveter spout | Bae inverseur Slip-on | FC910451081N |
| 6 | Shower head | Pomme de douche | FCSPS3002 |
| 7 | Shower arm | Bras de douche | B29-106 |
| 8 | Shower flange | Bride de douche | B54-130 |
| 9 | Trim plate screw [2] | Vis de la plaque de finition [2] | FC94680-7A |
| 10 | Trim plate with seal | Plaque avec joint d'étanchéité | 9P490QK |
| 11 | Handle adaptor | Adaptateur de poignée | 9AC008CAP |

LEED®

| Flow rate Débit | Product code Code de produit | Flow restrictor Restricteur de débit |
|-----------------------|---------------------------------|---|
| 9.5 L/min 2.5 GPM | 90AT | N/A |
| 7.6 L/min 2.0 GPM | 90AT-200 | FCVAL8001 |
| 6.6 L/min 1.75 GPM | 90AT-175 | FCVAL8002 |
| 5.7 L/min 1.50 GPM | 90AT-150 | FCVAL8003 |

Actual flow rate with original product code
Débit actuel avec code de produit original

Reduced flow rate with new product code
Débit réduit avec nouveau code de produit



Replacement parts are available on order through
customer service: 1 800 361-5960

Les pièces de remplacement sont disponibles sur commande
par le biais du service à la clientèle: 1 800 361-5960