

Valve - Rough-In / Thermostatic Pressure Balanced Valve
 Valve - Installation primaire / Valve à pression équilibrée thermostatique

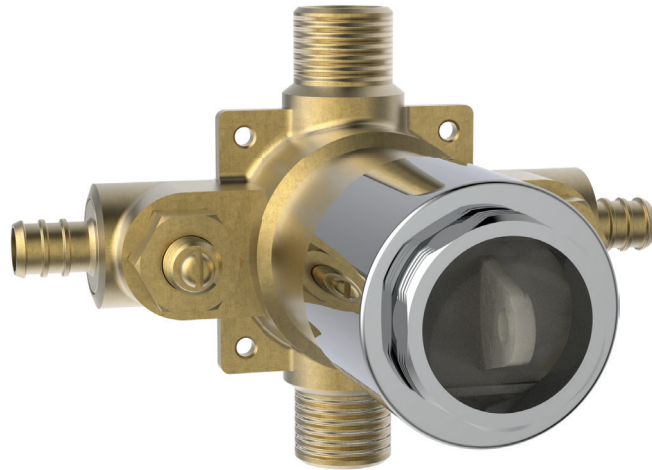
Features

- 1-1/8" (29 mm) adjustable valve
- Flow control
- Pressure balance and thermostatic function built into the cartridge
- Maximum flow of 18 L/min (4.8 gpm) at 60 psi
- Temperature limited to 43°C
- Automatic flow shut off when cold water supply is interrupted
- Built-in check-stop valves
- Test plug for full field testing included
- Solid brass body
- 1/2" PEX inlet connections and 1/2" NPT / copper outlet connections

Cartridge

- Thermostatic / pressure balanced (FCCART008) Included with the trim

ASSE
1016

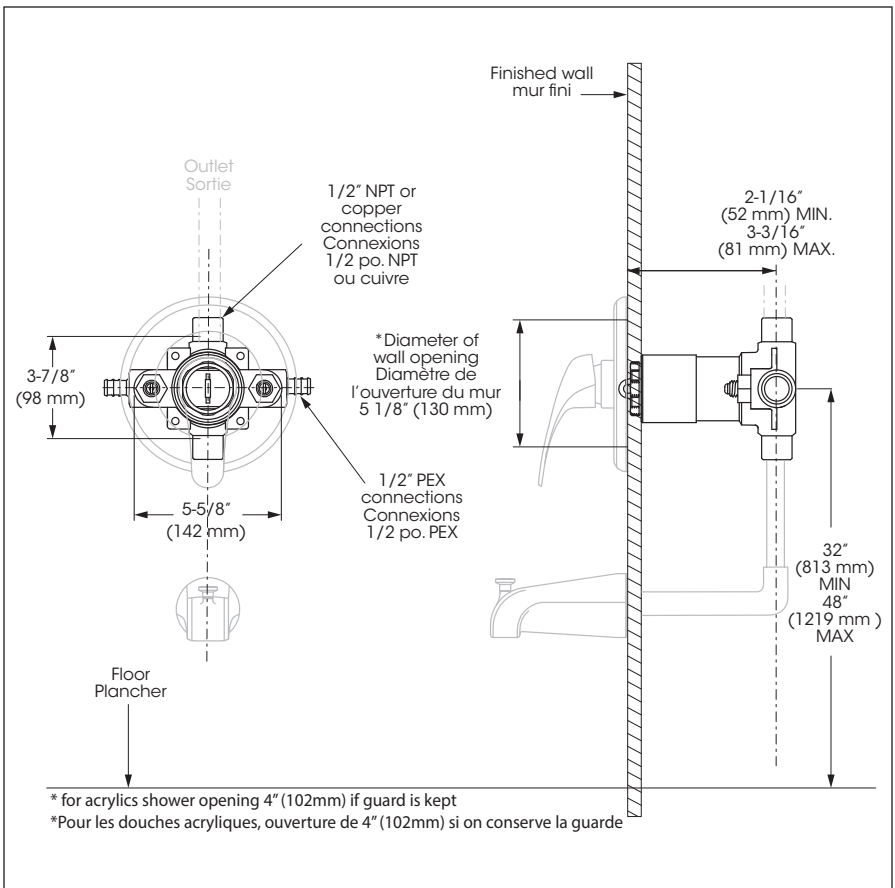


Caractéristiques

- Valve à ajustement de 1-1/8 pouces (29 mm)
- Débit contrôlé
- Pression équilibrée et fonction thermostatique intégrée à la cartouche
- Débit maximal de 18 L/min (4,8 gpm) à 60 psi
- Température limitée à 43°C
- Fermeture automatique du débit si l'alimentation d'eau froide est interrompue
- Soupapes anti-retour et d'arrêt intégrées
- Bouchon d'essai pour test d'eau inclus
- Corps en laiton massif
- Raccordements d'entrée 1/2 pouce PEX et 1/2 pouce NPT / cuivre pour les sorties

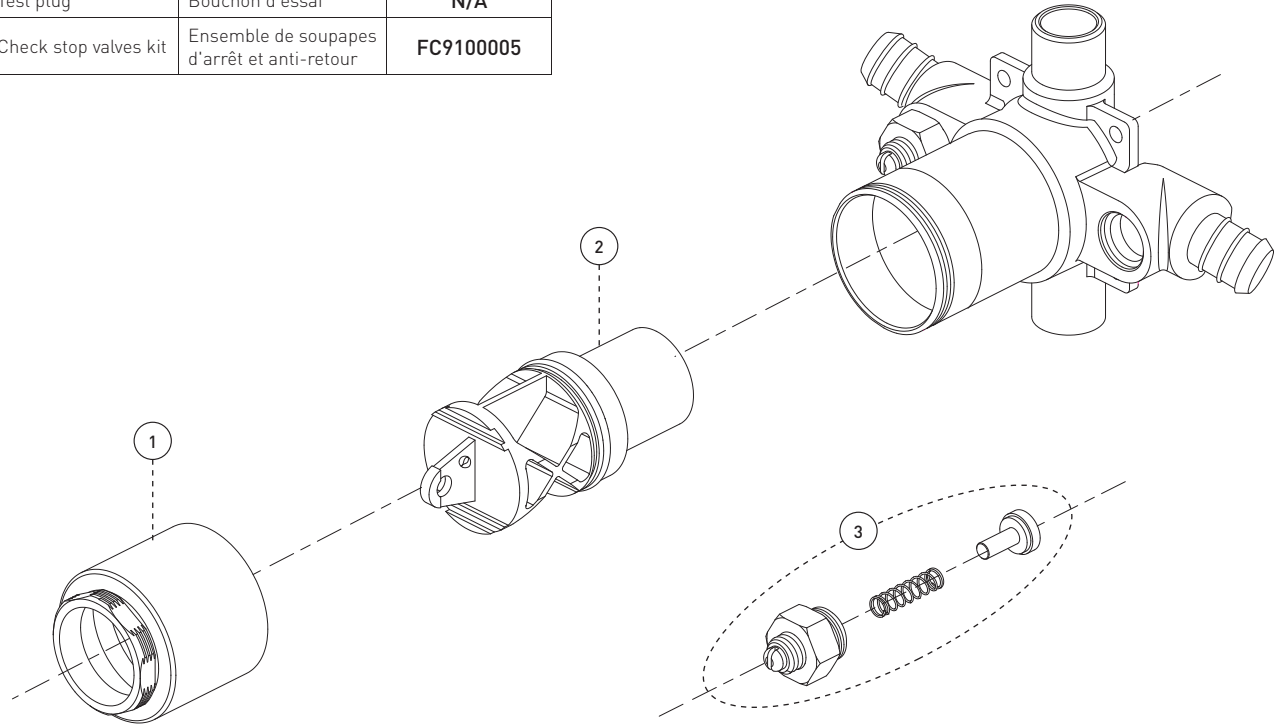
Cartouche

- Thermostatique / pression équilibrée (FCCART008) Incluse avec la garniture



Valve - Rough-In / Thermostatic Pressure Balanced Valve
 Valve - Installation primaire / Valve à pression équilibrée thermostatique

No	Description		Part Pièce
1	Threaded sleeve	Douille filetée	FCDEC5014
2	Test plug	Bouchon d'essai	N/A
3	Check stop valves kit	Ensemble de soupapes d'arrêt et anti-retour	FC9100005



©2020 Tubular Industries of Canada ULC ("Belanger"). All Rights Reserved. This information is based on data believed to be reliable but Belanger makes no warranties, express or implied, as to its accuracy and assumes no liability arising out of its use. The data listed falls within the normal range of product properties but should not be used to establish specification limits or used alone as the basis of design. Belanger's liability to purchasers is expressly limited to the terms and conditions of sale. Tubular Industries of Canada ULC is part of the Oatey family of companies. A list of Belanger trademarks can be found on Oatey.com.

©2020 Industries de Conduits Tubulaires du Canada Ltée ("Bélanger"). Tous droits réservés. Cette information est fondée sur des données considérées comme fiables, mais Bélanger n'offre aucune garantie expresse ou implicite quant à son exactitude et décline toute responsabilité découlant de son utilisation. Les données énumérées entrent dans la plage normale des propriétés du produit, mais ne devraient pas être utilisées afin d'établir des limites de spécification ou utilisées comme unique directive de conception. L'obligation de Bélanger envers les acheteurs est expressément limitée aux modalités de vente. Industries de Conduits Tubulaires du Canada Ltée fait partie de la famille d'entreprises d'Oatey. Une liste des marques Bélanger est disponible sur le site web Oatey.com.

Replacement parts are available on order through customer service: 1 800 361-5960

Les pièces de remplacement sont disponibles sur commande par le biais du service à la clientèle: 1 800 361-5960



This product is covered by a limited lifetime warranty. Consult our website for complete details.

Ce produit est couvert par une garantie à vie limitée. Consultez notre site internet pour tous les détails.

belangerh2o.com