

Shower Trim – Garniture de robinet pour douche

Features

- Trim compatible with 90ZR, 90ZRPEX, and 90ZRWIR rough-ins
- Pressure balance built into the cartridge
- Adjustable temperature limiting device
- Shower Head:
 - Swivel
 - Easy-to-clean soft nozzles
 - Maximum flow of 9.5 L/min (2.5 gpm) at 80 psi

Cartridge

- Ceramic (FC9AC008C)

Finish

- Polished chrome


Caractéristiques

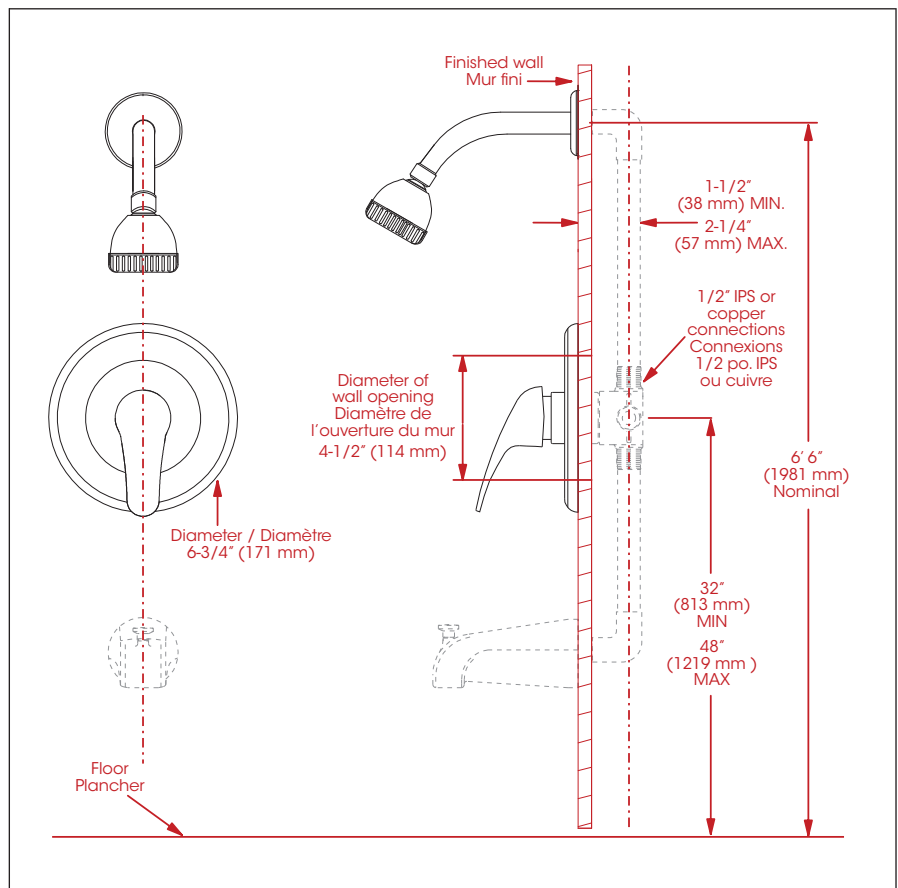
- Garniture compatible avec les installations primaires 90ZR, 90ZRPEX et 90ZRWIR
- Pression équilibrée intégrée à la cartouche
- Limiteur de température ajustable
- Pomme de douche :
 - Pivotante
 - Buses souples faciles à nettoyer
 - Débit maximal de 9,5 L/min (2,5 gpm) à 80 psi

Cartouche

- Céramique (FC9AC008C)

Fini

- Chrome poli

LEED® See table p.2
Voir tableau p.2


This product is covered by a limited lifetime warranty. Consult our website for complete details.

Ce produit est couvert par une garantie à vie limitée. Consultez notre site internet pour tous les détails.

Shower Trim – Garniture de robinet pour douche

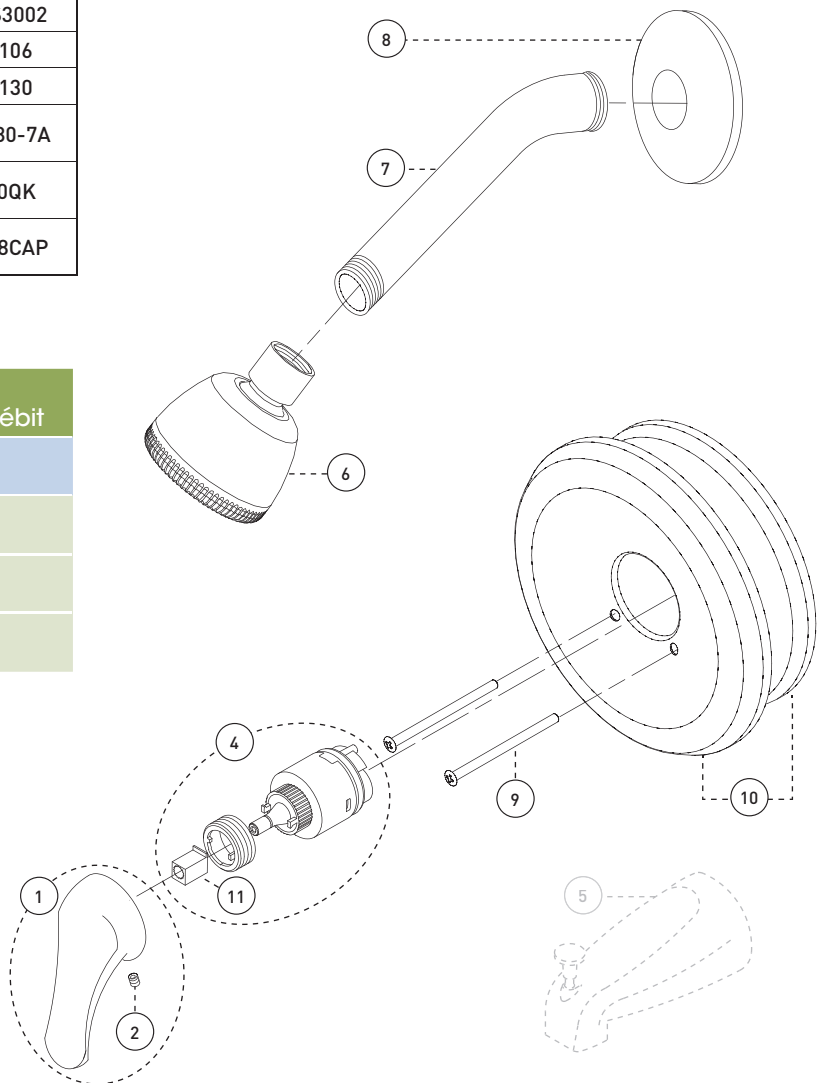
No	Description		Part Pièce
1	Handle Kit	Ensemble de poignée	94200QK
2	Allen screw	Vis Allen	923001
3	Trim cap	Garniture d'écrou	N / A
4	Ceramic cartridge	Cartouche céramique	FC9AC008C
5	Slip-on diverter spout	Bae inverseur Slip-on	N / A
6	Shower head	Pomme de douche	FCSPS3002
7	Shower arm	Bras de douche	B29-106
8	Shower flange	Bride de douche	B54-130
9	Trim plate screw [2]	Vis de la plaque de finition [2]	FC94680-7A
10	Trim plate with seal	Plaque avec joint d'étanchéité	9P490QK
11	Handle adaptor	Adaptateur de poignée	9AC008CAP

LEED®

Flow rate Débit	Product code Code de produit	Flow restrictor Restricteur de débit
9.5 L/min 2.5 GPM	92AT	N/A
7.6 L/min 2.0 GPM	92AT-200	FCVAL8001
6.6 L/min 1.75 GPM	92AT-175	FCVAL8002
5.7 L/min 1.50 GPM	92AT-150	FCVAL8003

Actual flow rate with original product code
Débit actuel avec code de produit original

Reduced flow rate with new product code
Débit réduit avec nouveau code de produit



Replacement parts are available on order through
customer service: 1 800 361-5960

Les pièces de remplacement sont disponibles sur commande
par le biais du service à la clientèle: 1 800 361-5960