

Style: AXO

Bathtub / Shower Faucet Trim for Pressure Balanced Valve
 Robinet pour baignoire / douche avec garniture de valve à pression équilibrée

Features

- Trim compatible with 90VSR, 90VSRPEX, 90VSRWIR, 90VZR and 90VZRPEX rough-ins
- Flow control
- Pressure balance built into the cartridge
- Adjustable temperature limiting device
- Bathtub spout:
 - Slip-on bathtub spout with built-in diverter
 - Flow rate of rough-in
- Shower Head:
 - Swivel
 - Oversized
 - Easy to clean soft nozzles
 - Maximum flow of 9.5L/min (2.5 gpm) at 80 psi

Cartridge(s)

- Ceramic (FC9AC010)

Finish

- Polished chrome

LEED® See table p.2
 Voir tableau p.2



Caractéristiques

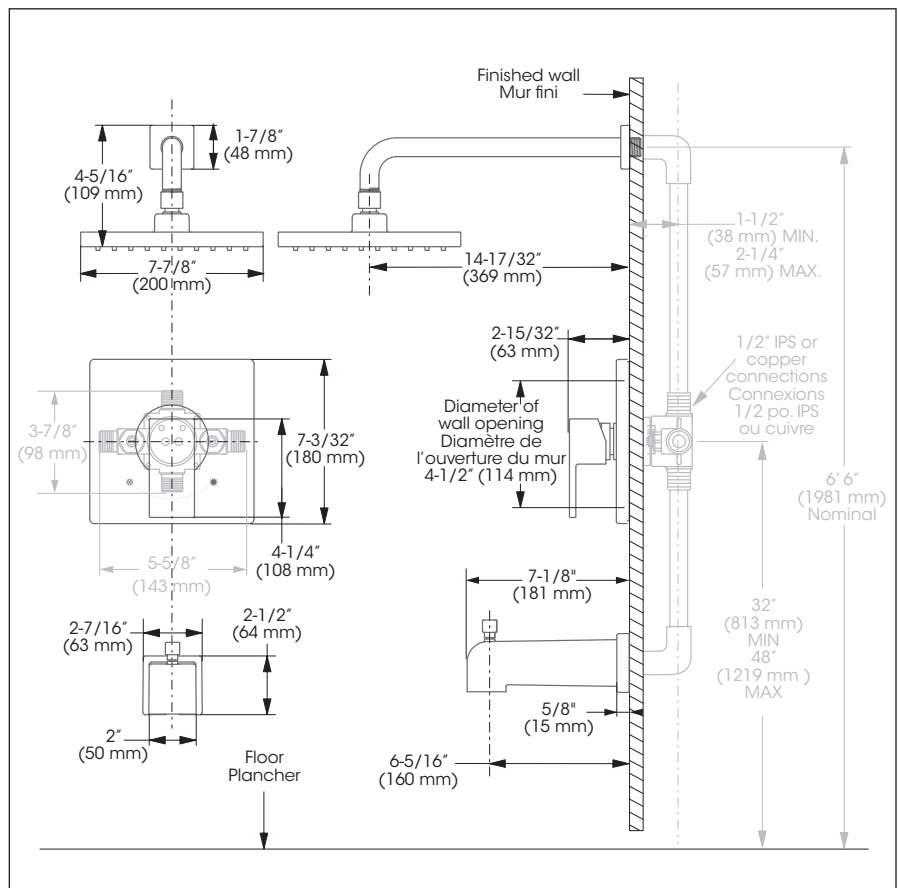
- Garniture compatible avec les installations primaires 90VSR, 90VSRPEX, 90VSRWIR, 90VZR et 90VZRPEX
- Débit contrôlé
- Pression équilibrée intégrée à la cartouche
- Limiteur de température ajustable
- Bec de baignoire :
 - Bec de baignoire de type Slip-on avec inverseur intégré
 - Débit de l'installation primaire
- Pomme de douche :
 - Pivotante
 - Surdimensionnée
 - Buses souples faciles à nettoyer
 - Débit maximal de 9,5 L/min (2,5 gpm) à 80 psi

Cartouche(s)

- Céramique (FC9AC010)

Fini

- Chrome poli



Style: **AXO**

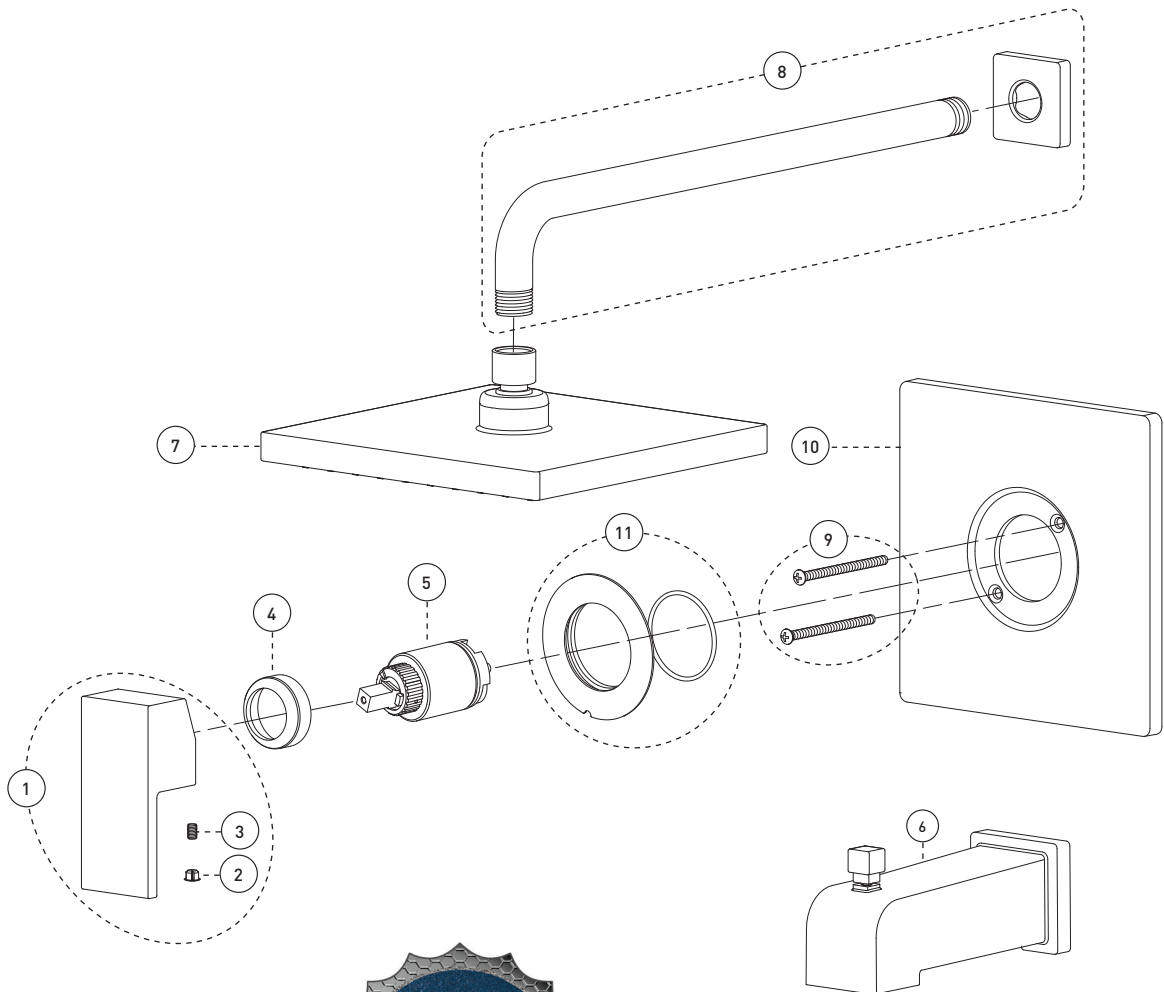
Bathtub / Shower Faucet Trim for Pressure Balanced Valve
 Robinet pour baignoire / douche avec garniture de valve à pression équilibrée

No	Description		Part Pièce
1	Handle kit	Ensemble de poignée	FCKTS2015
2	Index	Index	FC94001CAP
3	Allen screw	Vis Allen	923001
4	Trim cap	Garniture d'écrou	FCDEC7012
5	Ceramic cartridge	Cartouche céramique	FC9AC010
6	Slip-on diverter spout	Bec inverseur de type Slip-on	FCSPS9009
7	Shower head	Pomme de douche	FCSPS3003
8	Shower arm and flange	Bras de douche et bride	FCDEC0004
9	Plate screws (pkg of 2)	Vis de la plaque de finition (pqt de 2)	FC94680-7A
10	Face plate with seal joint	Plaque de finition avec joint d'étanchéité	FCDEC7049
11	Screw cover plate with o-ring	Cache-vis avec joint torique	FCDEC7027

LEED®

Flow rate Débit	Product code Code de produit	Flow restrictor Restricteur de débit
9.5 L/min 2.5 GPM	AXO90VTCP	N/A
7.6 L/min 2.0 GPM	AXO90VTCP-200	FCVAL8001
6.6 L/min 1.75 GPM	AXO90VTCP-175	FCVAL8002
5.7 L/min 1.50 GPM	AXO90VTCP-150	FCVAL8003

- Actual flow rate with original product code
Débit actuel avec code de produit original
- Reduced flow rate with new product code
Débit réduit avec nouveau code de produit



Replacement parts are available on order through customer service: 1 800 361-5960

Les pièces de remplacement sont disponibles sur commande par le biais du service à la clientèle: 1 800 361-5960



This product is covered by a limited lifetime warranty. The matte black finish is covered by a 5 year warranty. For complete details visit: belanger-upt.com

Ce produit est couvert par une garantie à vie limitée. Le fini noir mat est couvert par une garantie de 5 ans. Pour tous les détails consultez : belanger-upt.com