

Style: AXO

Shower Trim – Garniture de robinet pour douche

Features

- Trim compatible with 90SR, 90SRPEX, and 90SRWIR rough-ins
- Pressure balance built into the cartridge
- Adjustable temperature limiting device
- Shower Head:
 - Swivel
 - Oversized
 - Easy-to-clean soft nozzles
 - Maximum flow of 9.5 L/min (2.5 gpm) at 80 psi

Cartridge

- Ceramic (FC9AC008C)

Finish

- Polished chrome



Caractéristiques

- Garniture compatible avec les installations primaires 90SR, 90SRPEX et 90SRWIR
- Pression équilibrée intégrée à la cartouche
- Limiteur de température ajustable
- Pomme de douche :
 - Pivotante
 - Surdimensionnée
 - Buses souples faciles à nettoyer
 - Débit maximal de 9,5 L/min (2,5 gpm) à 80 psi

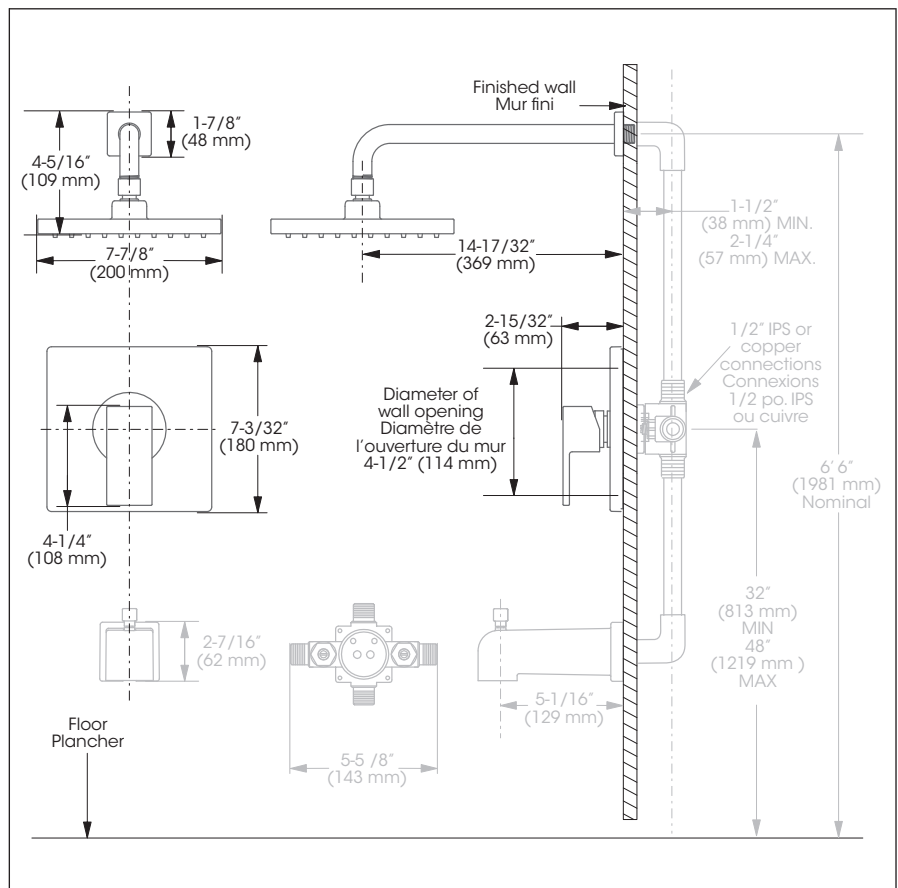
Cartouche

- Céramique (FC9AC008C)

Fini

- Chrome poli

LEED® See table p.2
Voir tableau p.2



This product is covered by a limited lifetime warranty. Consult our website for complete details.

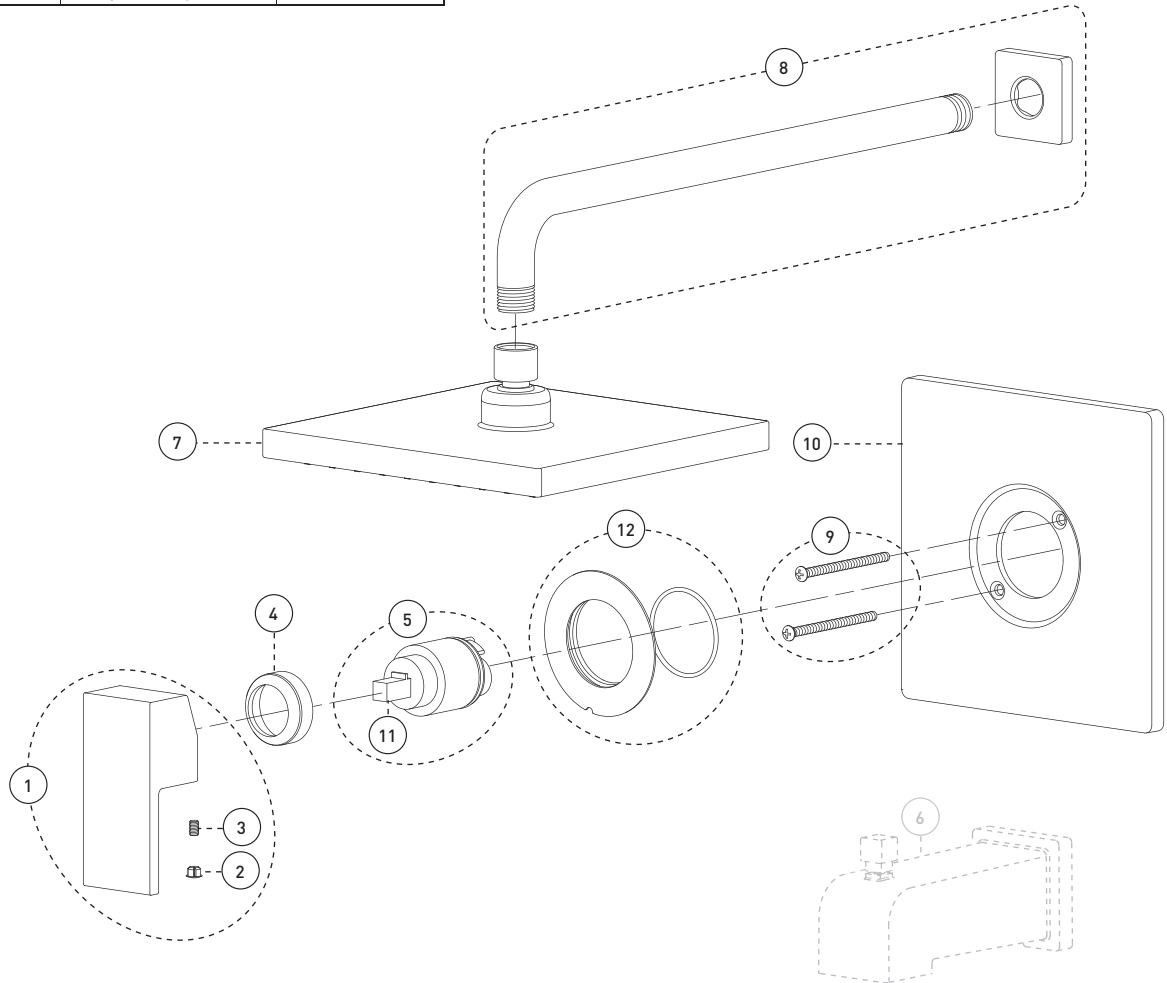
Ce produit est couvert par une garantie à vie limitée. Consultez notre site internet pour tous les détails.

No	Description		Part Pièce
1	Handle kit	Ensemble de poignée	FKCTS2012
2	Index	Index	FC94001CAP
3	Allen screw	Vis Allen	923001
4	Trim cap	Garniture d'écrou	94090-2
5	Ceramic cartridge	Cartouche céramique	FC9AC008C
6	Slip-on diverter spout	Bec inverseur de type Slip-on	N/A
7	Shower head	Pomme de douche	FCSPS3003
8	Shower arm and flange	Bras de douche et bride	FCDEC0004
9	Plate screws (pkg of 2)	Vis de la plaque de finition (pqt de 2)	FC94680-7A
10	Face plate with seal joint	Plaque de finition avec joint d'étanchéité	FCDEC7010
11	Handle adaptor	Adaptateur de poignée	9AC008CAP
12	Screw cover plate with o-ring	Cache-vis avec joint torique	FCDEC7027

LEED®

Flow rate Débit	Product code Code de produit	Flow restrictor Restricteur de débit
9.5 L/min 2.5 GPM	AXO92TCP	N/A
7.6 L/min 2.0 GPM	AXO92TCP-200	FCVAL8001
6.6 L/min 1.75 GPM	AXO92TCP-175	FCVAL8002
5.7 L/min 1.50 GPM	AXO92TCP-150	FCVAL8003

- Actual flow rate with original product code
Débit actuel avec code de produit original
- Reduced flow rate with new product code
Débit réduit avec nouveau code de produit



Replacement parts are available on order through customer service: 1 800 361-5960

Les pièces de remplacement sont disponibles sur commande par le biais du service à la clientèle: 1 800 361-5960