

Style: AXO
Diverter Valve Trim – Garniture pour valve déviateur
Features

- Trim compatible with 97R3 rough-in
- Threaded sleeve for depth adjustment of the trim depending on installation / finish

Cartridge

- Ceramic (FC9AC011) included with the rough-in

Finish

- Polished chrome


Caractéristiques

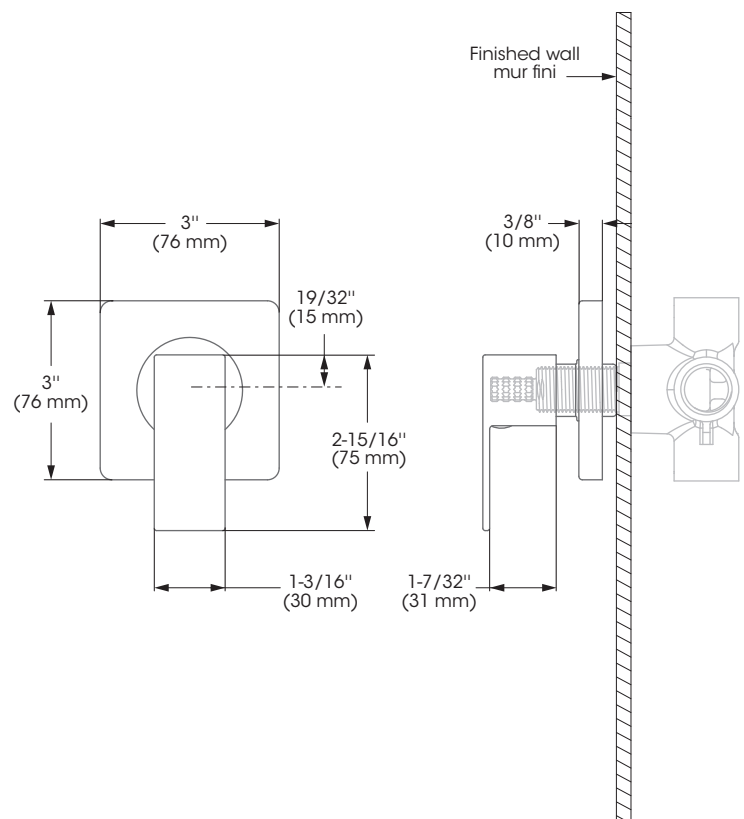
- Garniture compatible avec l'installation primaire 97R3
- Douille filetée permettant un ajustement en profondeur de la garniture selon le type d'installation / finition

Cartouche

- Céramique (FC9AC011) incluse avec l'installation primaire

Fini

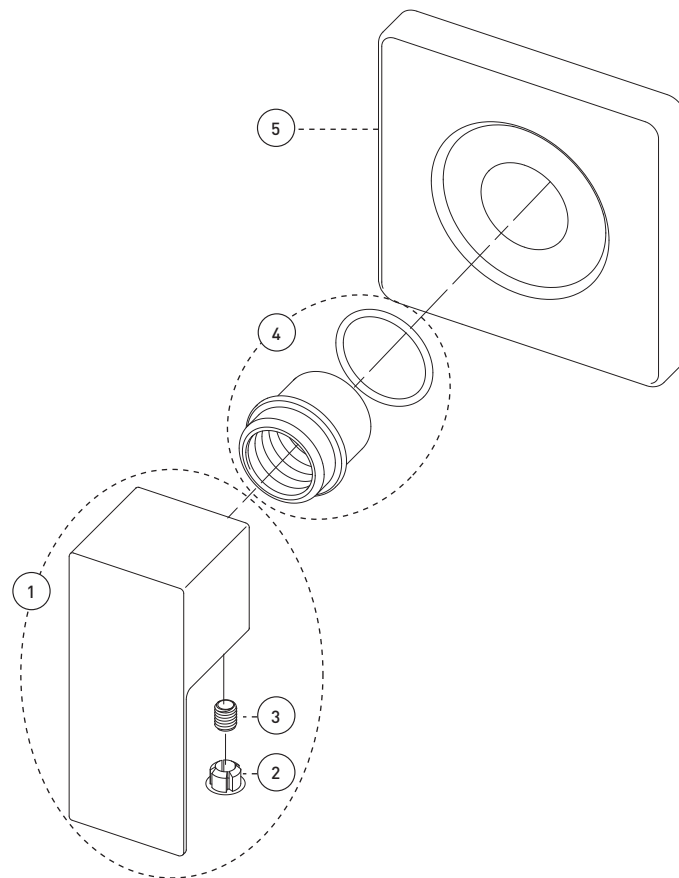
- Chrome poli



This product is covered by a limited lifetime warranty. Consult our website for complete details.

Ce produit est couvert par une garantie à vie limitée. Consultez notre site internet pour tous les détails.

No	Description		Part Pièce
1	Handle kit	Ensemble de poignée	FCKTS2016
2	Cap	Capuchon	FCHDL4017
3	Allen screw	Vis Allen	923001
4	Threaded sleeve kit	Ensemble de douille filetée	FCDEC7016
5	Face plate with seal joint	Plaque de finition avec joint d'étanchéité	FCDEC7013



Replacement parts are available on order through customer service: 1 800 361-5960

Les pièces de remplacement sont disponibles sur commande par le biais du service à la clientèle: 1 800 361-5960