

Valve - Trim (T/P) for Pressure Balanced Thermostatic Valve
Valve - Garniture (T/P) pour valve à pression équilibrée, thermostatique



Features

- Trim compatible with 90TPVSR rough-ins Series
- Flow control
- Pressure balance built into the cartridge
- Adjustable temperature limiting device
- Temperature adjustable between 34° to 43°C
- Temperature factory calibrated and limited to 43°C
- Automatic flow shut off when cold water supply is interrupted

Cartridge

- Thermostatic / pressure balanced (FCCART008)

Finish

- Polished chrome



Caractéristiques

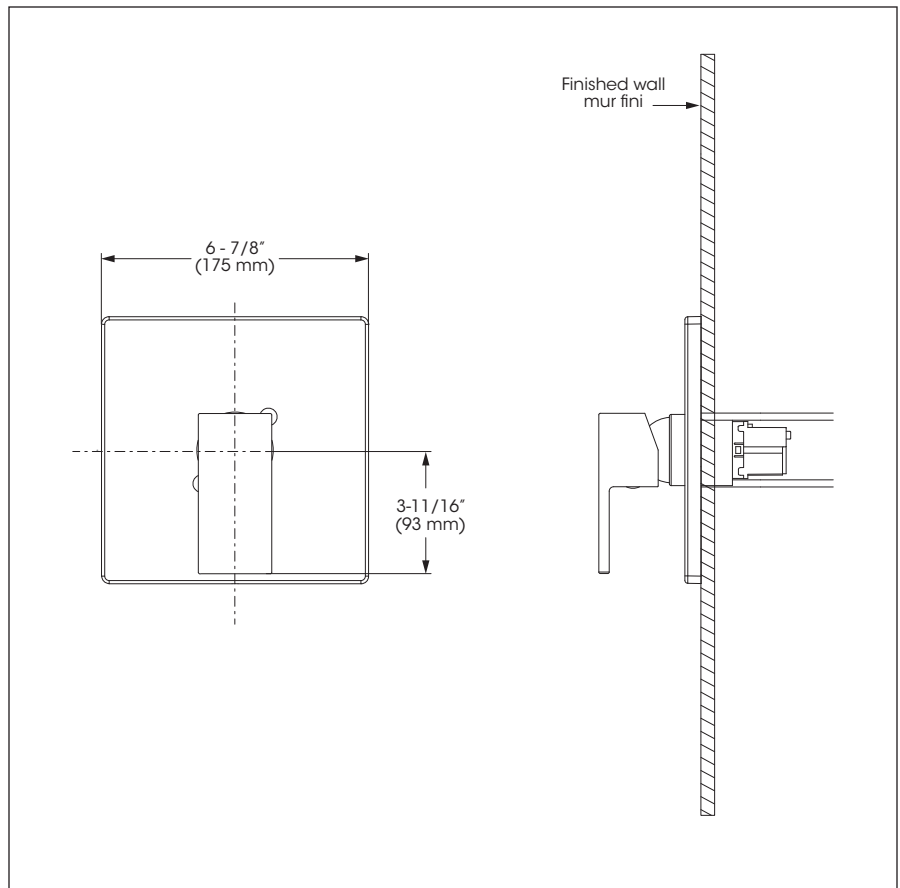
- Garniture compatible avec les installations primaires de la série 90TPVSR
- Débit contrôlé
- Pression équilibrée intégrée à la cartouche
- Limiteur de température ajustable
- Température ajustable de 34 à 43°C par la poignée
- Température calibrée en usine et limitée à 43°C
- Fermeture automatique du débit si l'alimentation d'eau froide est interrompue

Cartouche

- Thermostatique / pression équilibrée (FCCART008)

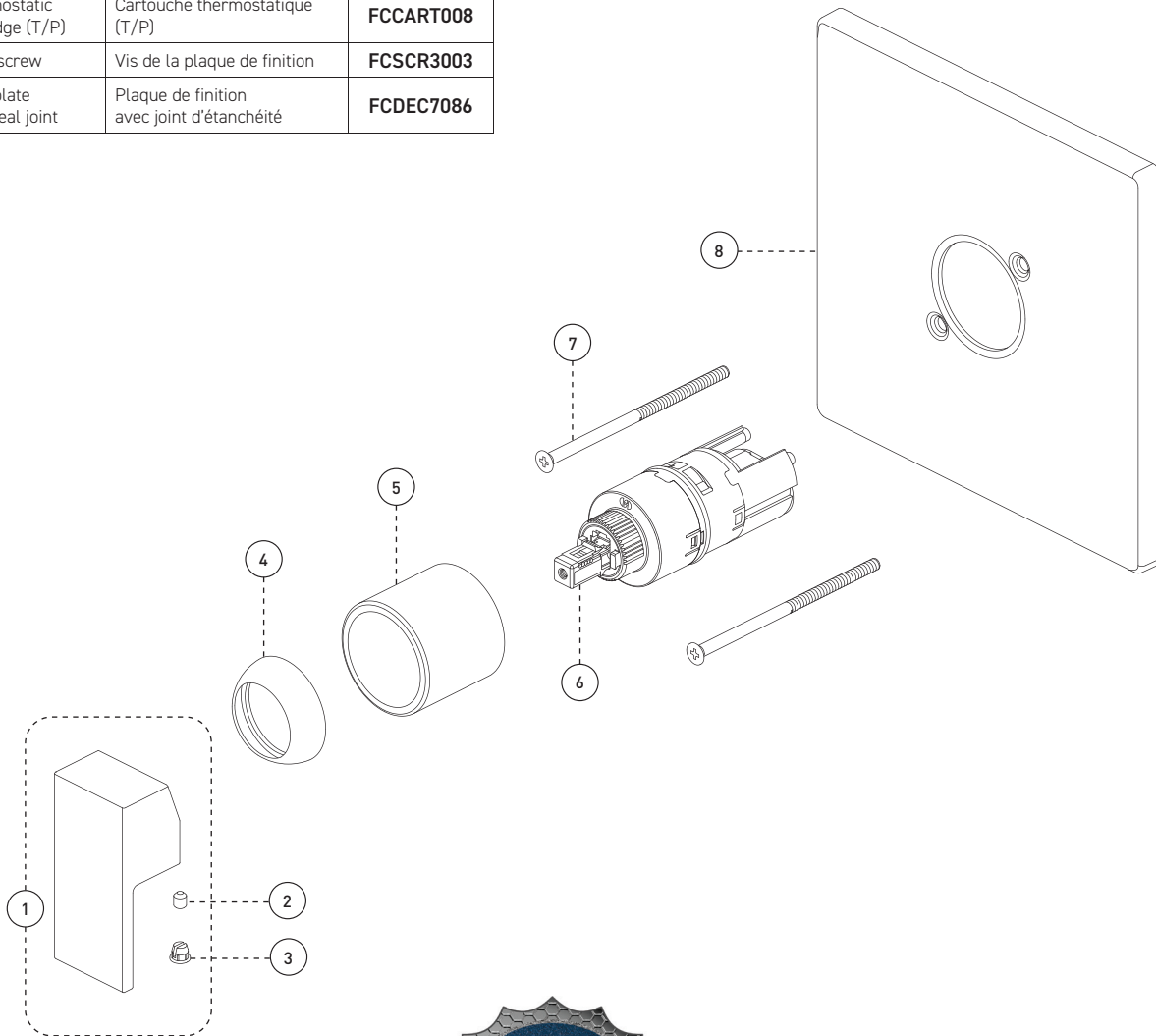
Fini

- Chrome poli



Valve - Trim (T/P) for Pressure Balanced Thermostatic Valve
Valve - Garniture (T/P) pour valve à pression équilibrée, thermostatique

No	Description		Part Pièce
1	Handle kit	Ensemble de poignée	FCKTS2015
2	Handle screw	Vis de la poignée	923001
3	Index	Index	FCHDL4019
4	Trim cap	Garniture d'écrou	FCDEC7012
5	Trim sleeve	Douille de finition	FCDEC5013
6	Thermostatic cartridge (T/P)	Cartouche thermostatique (T/P)	FCCART008
7	Plate screw	Vis de la plaque de finition	FCSCR3003
8	Face plate with seal joint	Plaque de finition avec joint d'étanchéité	FCDEC7086



Replacement parts are available on order through customer service: 1 800 361-5960

Les pièces de remplacement sont disponibles sur commande par le biais du service à la clientèle : 1 800 361-5960



This product is covered by a limited lifetime warranty. For complete details visit: belangerH2O.com

Ce produit est couvert par une garantie à vie limitée. Pour tous les détails consultez : belangerH2O.com

©2022 Tubular Industries of Canada ULC ("Belanger"). All Rights Reserved. This information is based on data believed to be reliable but Belanger makes no warranties, express or implied, as to its accuracy and assumes no liability arising out of its use. The data listed falls within the normal range of product properties but should not be used to establish specification limits or used alone as the basis of design. Belanger's liability to purchasers is expressly limited to the terms and conditions of sale. Tubular Industries of Canada ULC is part of the Oatey family of companies. A list of Belanger trademarks can be found on Oatey.com.

©2022 Industries de Conduits Tubulaires du Canada Ltée ("Bélanger"). Tous droits réservés. Cette information est fondée sur des données considérées comme fiables, mais Bélanger n'offre aucune garantie expresse ou implicite quant à son exactitude et décline toute responsabilité découlant de son utilisation. Les données énumérées entrent dans la plage normale des propriétés du produit, mais ne devraient pas être utilisées afin d'établir des limites de spécification ou utilisées comme unique directive de conception. L'obligation de Bélanger envers les acheteurs est expressément limitée aux modalités de vente. Industries de Conduits Tubulaires du Canada Ltée fait partie de la famille d'entreprises d'Oatey. Une liste des marques Bélanger est disponible sur le site web Oatey.com.