

Style: **CURV**

**KITCHEN SINK FAUCET**  
**ROBINET D'ÉVIER DE CUISINE**

**Features**

- Single hole installation
- Integrated check valve
- Kliik Connection
- Forward rotation of lever handle
- Optional cover plate (FCKTS3038SS sold separately)
- Swivel pull-down spout with push-button diverter (stream and spray jets) and 59" braided nylon flexible hose
- Maximum flow of 6.8 L/min (1.8 gpm) at 60 psi (ecologia)
- Metal exterior shell
- Brass waterways
- 3/8" (9/16-24 UNEF) connections with flexible stainless steel braided connectors

**Cartridge**

- Ceramic (FC9M13)

**Finish**

- Stainless steel

Product meets  
Calgreen requirements

Ce produit répond  
aux exigences de Calgreen



**Caractéristiques**

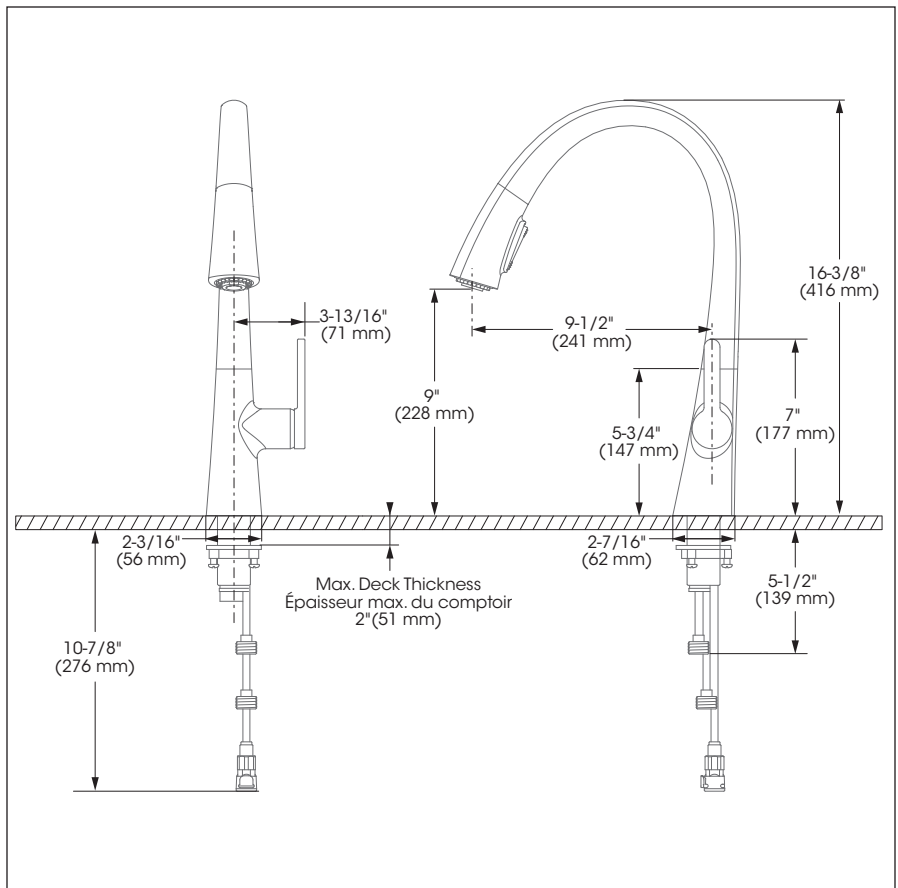
- Installation monotrou
- Soupape anti-retour intégrée
- Connexion Kliik
- Rotation de la poignée vers l'avant
- Plaque de recouvrement optionnelle (FCKTS3038SS vendue séparément)
- Bec pivotant intégrant douchette amovible avec bouton inverseur de jets (concentré, diffus) et boyau de 59 pouces en nylon tressé
- Débit maximal de 6,8 L/min (1.8 gpm) à 60 psi (ecologia)
- Enveloppe extérieure en métal
- Voies d'alimentation en laiton
- Raccordements 3/8 pouce (9/16-24 UNEF) avec connecteurs flexibles tressés en acier inoxydable

**Cartouche**

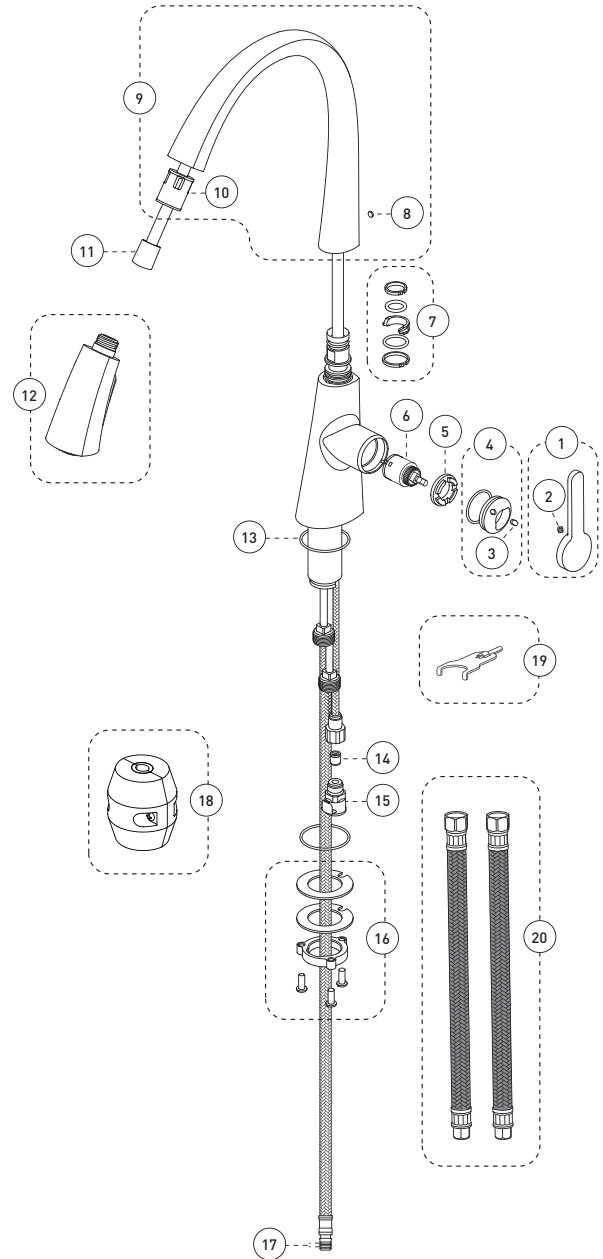
- Céramique (FC9M13)

**Fini**

- Acier inoxydable



No	Description	Part Pièce	
1	Handle kit	Ensemble de poignée	FCKTS2118SS
2	Allen Screw	Vis Allen	923001
3	Index	Index	FCHDL4032
4	Trim Cap	Garniture d'écrou	FCDEC7077SS
5	Retainer nut	Écrou de retenue	FCNUTC014
6	Ceramic cartridge (25 mm)	Cartouche céramique (25 mm)	FC9M13
7	Spout retainer kit	Ensemble de retenue du bec	FCKTS9045
8	Spout cap	Garniture du bec	FCHDL4033
9	Spout kit	Ensemble de bec	FCKTS10SS
10	Plastic Guide	Guide en plastique	FCDEC7080
11	Nylon flexible hose	Tuyau flexible en nylon	FCHOS1028
12	Hand spray	Douchette	FCSPS5027SS
13	O-ring (2.0 x 49.0)	Joint torique (2.0 x 49.0)	FCORA1032
14	Check valve	Soupape anti-retour	96077X
15	Klik connect adapter	Adaptateur pour connecteur Klik	FCOTH9033
16	Anchor Kit	Ensemble d'ancrage	FC94075-5K
17	O-rings for Klik connect (pkg of 2)	Joints toriques pour connecteur Klik (pqt de 2)	FCORA1028
18	Weight	Poids	FCOTH9011
19	Tool for retainer nut FCNUTC014	Outil pour écrou de retenue FCNUTC014	FCOTH9041
20	Flexible connectors	Connecteurs flexibles	FCHOS3002B FCHOS3002R



Replacement parts are available on order through customer service: 1 800 361-5960

Les pièces de remplacement sont disponibles sur commande par le biais du service à la clientèle : 1 800 361-5960

This product is covered by a limited lifetime warranty. The matte black finish is covered by a 5 year warranty. For complete details visit: [belangerH2O.com](http://belangerH2O.com)

Ce produit est couvert par une garantie à vie limitée. Le fini noir mat est couvert par une garantie de 5 ans. Pour tous les détails consultez : [belangerH2O.com](http://belangerH2O.com)

©2020 Tubular Industries of Canada ULC ("Belanger"). All Rights Reserved. This information is based on data believed to be reliable but Belanger makes no warranties, express or implied, as to its accuracy and assumes no liability arising out of its use. The data listed falls within the normal range of product properties but should not be used to establish specification limits or used alone as the basis of design. Belanger's liability to purchasers is expressly limited to the terms and conditions of sale. Tubular Industries of Canada ULC is part of the Oatey family of companies. A list of Belanger trademarks can be found on Oatey.com.

©2020 Industries de Conduits Tubulaires du Canada Ltée ("Bélanger"). Tous droits réservés. Cette information est fondée sur des données considérées comme fiables, mais Bélanger n'offre aucune garantie expresse ou implicite quant à son exactitude et décline toute responsabilité découlant de son utilisation. Les données énumérées entrent dans la plage normale des propriétés du produit, mais ne devraient pas être utilisées afin d'établir des limites de spécification ou utilisées comme unique directive de conception. L'obligation de Bélanger envers les acheteurs est expressément limitée aux modalités de vente. Industries de Conduits Tubulaires du Canada Ltée fait partie de la famille d'entreprises d'Oatey. Une liste des marques Bélanger est disponible sur le site web Oatey.com.