

## Features

- 3-hole installation
- 8" swivel spout
- Maximum flow of 8.3 L/min (2.2 gpm) at 60 psi
- Zinc cover plate
- Hybrid waterways
- Low lead (less than 0.25%)
- ½" IPS connections

## Cartridge

- Ceramic (FC9M6)

## Finish

- Polished chrome



## Caractéristiques

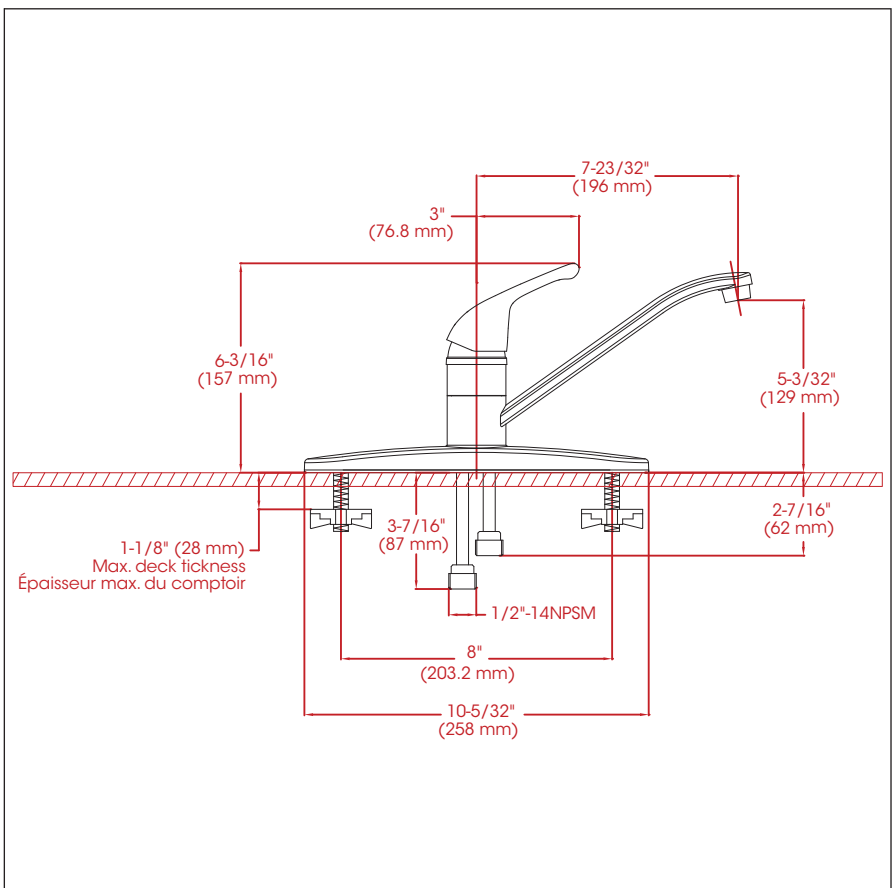
- Installation à trois perçages
- Bec pivotant de 8 pouces
- Débit maximal de 8,3 L/min (2,2 gpm) à 60 psi
- Plaque de recouvrement en zinc
- Voies d'alimentation hybrides
- Faible teneur en plomb (moins de 0,25%)
- Raccordements ½ pouce IPS

## Cartouche

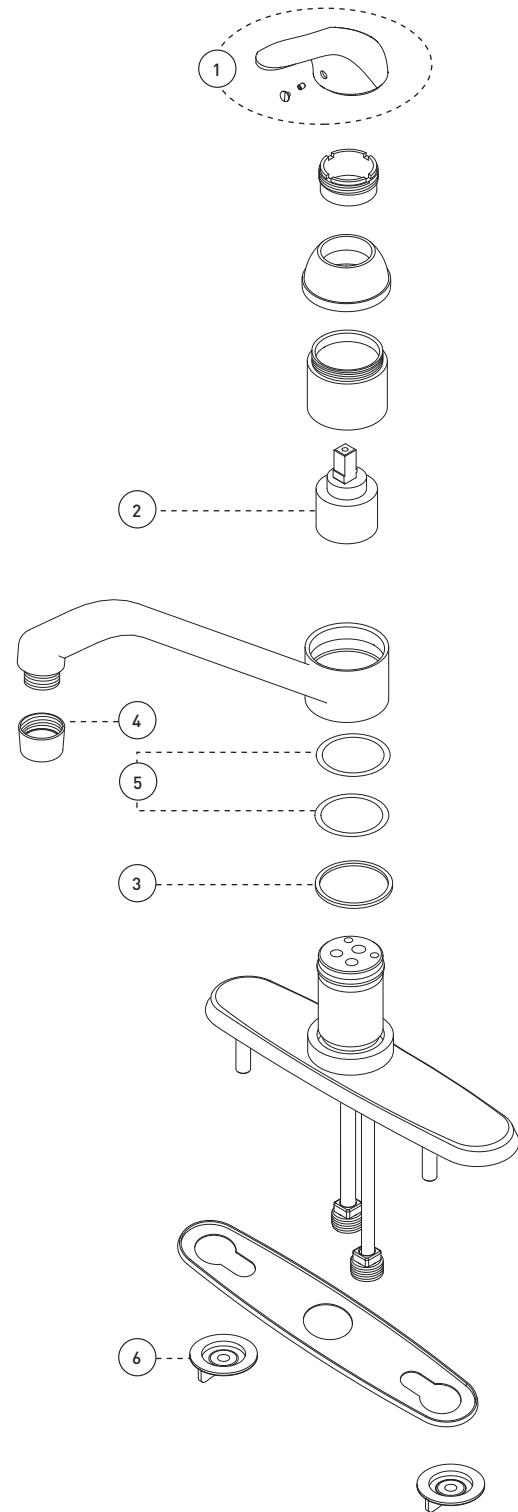
- Céramique (FC9M6)

## Fini

- Chrome poli



No	Description		Part Pièce
1	Handle kit	Ensemble de poignée	<b>FCKTS2018</b>
2	Ceramic cartridge	Cartouche céramique	<b>FC9M6</b>
3	Polymer washer	Rondelle de polymère	<b>FCWAB001</b>
4	Aerator	Aérateur	<b>FCAERA019</b>
5	O-Ring	Joint torique	<b>961175</b>
6	Lock nut	Contre-écrou	<b>FC924221</b>



Replacement parts are available on order through  
customer service: 1 800 361-5960

Les pièces de remplacement sont disponibles sur commande  
par le biais du service à la clientèle: 1 800 361-5960