

Spout with diverter

FINISH	Matte black
SPOUT DIMENSIONS	5-3/4"
COMPOSITION	Zinc
CONNECTIONS	1/2" slip-On

Bec avec inverseur

FINI	Noir mat
DIMENSIONS BEC	5-3/4 po
COMPOSITION	Zinc
CONNEXIONS	1/2 po slip-On

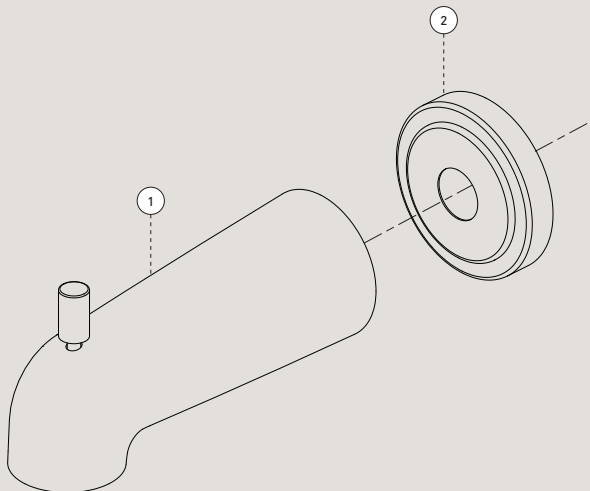
Spout flange

FINISH	Matte black
FLANGE DIMENSIONS	2-5/8" (diameter)
COMPOSITION	Stainless steel
CONNECTIONS	1/2" slip-On

Bride de bec

FINI	NOIR MAT
DIMENSIONS BRIDE	2-5/8 po (diamètre)
COMPOSITION	Acier inoxydable
CONNEXIONS	1/2 po slip-On

No	Description	Part Pièce
1	Bathtub spout Bec de bain	N/A
2	Spout flange Bride de bec	N/A



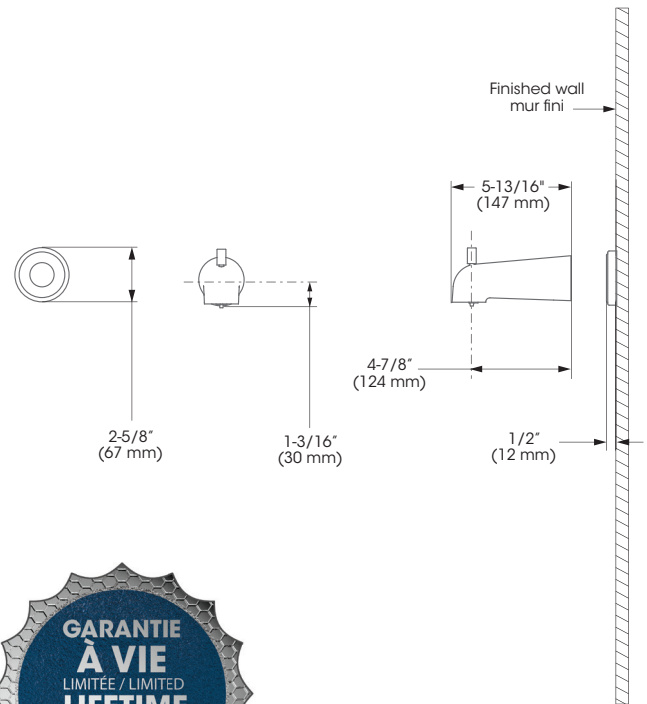
Replacement parts are available on order through customer service: 1 800 361-5960

Les pièces de remplacement sont disponibles sur commande par le biais du service à la clientèle: 1 800 361-5960

This product is covered by a limited lifetime warranty. Consult our website for complete details.

Ce produit est couvert par une garantie à vie limitée. Consultez notre site internet pour tous les détails.

belangerH2O.com



©2020 Tubular Industries of Canada ULC ("Belanger"). All Rights Reserved. This information is based on data believed to be reliable but Belanger makes no warranties, express or implied, as to its accuracy and assumes no liability arising out of its use. The data listed falls within the normal range of product properties but should not be used to establish specification limits or used alone as the basis of design. Belanger's liability to purchasers is expressly limited to the terms and conditions of sale. Tubular Industries of Canada ULC is part of the Oatey family of companies. A list of Belanger trademarks can be found on Oatey.com.

©2020 Industries de Conduits Tubulaires du Canada Ltée ("Bélanger"). Tous droits réservés. Cette information est fondée sur des données considérées comme fiables, mais Bélanger n'offre aucune garantie expresse ou implicite quant à son exactitude et décline toute responsabilité découlant de son utilisation. Les données énumérées entrent dans la plage normale des propriétés du produit, mais ne devraient pas être utilisées afin d'établir des limites de spécification ou utilisées comme unique directive de conception. L'obligation de Bélanger envers les acheteurs est expressément limitée aux modalités de vente. Tubular Industries of Canada ULC fait partie de la famille d'entreprises d'Oatey. Une liste des marques Bélanger est disponible sur le site web Oatey.com.