

Hand Shower Holder
 Support de douche à main

FINISH	Matte black
INSTALLATION	2 screws
FLANGE DIMENSIONS	2-11/16" x 3-1/16" x 1-9/16"
COMPOSITION	Plastic

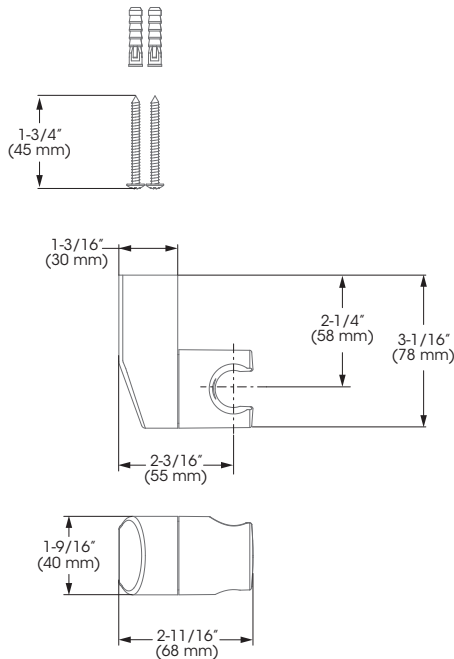
FINI	Noir mat
INSTALLATION	2 vis
DIMENSIONS BRIDE	2-11/16 po x 3-1/16 po x 1-9/16 po
COMPOSITION	Plastique



This product is covered by a limited lifetime warranty. The matte black finish is covered by a 5 year warranty. For complete details visit: belangerH2O.com

Ce produit est couvert par une garantie à vie limitée. Le fini noir mat est couvert par une garantie de 5 ans. Pour tous les détails consultez : belangerH2O.com

Bélanger follows cUPC certification standards for shower components.
 Bélanger respecte les normes de certification cUPC pour ses composantes de douche.



No	Description	Part Pièce
1	Plastic anchors	Ancrage en plastique
2	Hand shower holder	Support pour douche à main
3	Holder cover	Couvercle du support
4	Screws	Vis

