

## Style: **GEMINI**

## Kitchen Sink – Évier

### Features

- Single hole installation
- 3-hole installation with cover plate included
- KliK Connection
- Swivel pull-out spout with push button diverter and 49" braided nylon flexible hose
- Maximum flow of 8.3 L/min (2.2 gpm) at 60 psi
- Hybrid waterways
- Low lead (less than 0.25%)
- 3/8" IPS connections with flexible stainless steel braided connectors

### Cartridge

- Ceramic (FC9M6)

### Finish

- Polished chrome



### Caractéristiques

- Installation monotrou
- Installation à trois perçages avec plaque de recouvrement incluse
- Connexion KliK
- Bec pivotant intégrant douchette amovible avec bouton inverseur de jets et tuyau flexible de 49 pouces en nylon tressé
- Débit maximal de 8,3 L/min (2,2 gpm) à 60 psi
- Voies d'alimentation hybrides
- Faible teneur en plomb (moins de 0,25%)
- Raccordements 3/8 pouce IPS avec connecteurs flexibles tressés en acier inoxydable

### Cartouche

- Céramique (FC9M6)

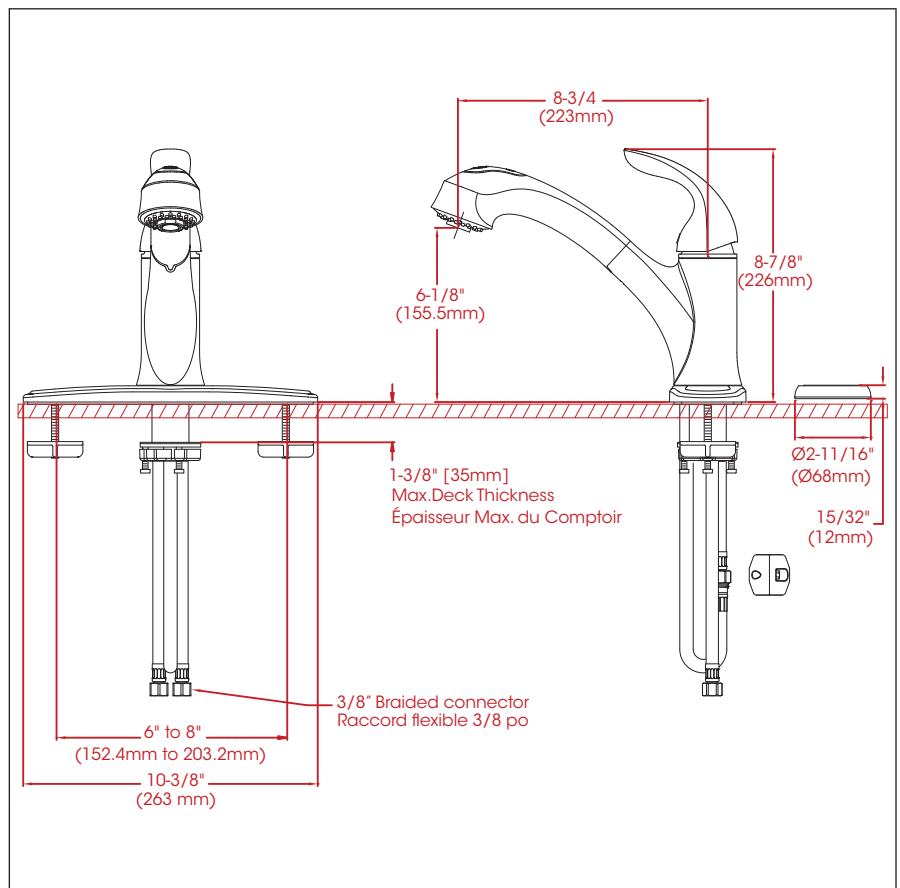
### Fini

- Chrome poli

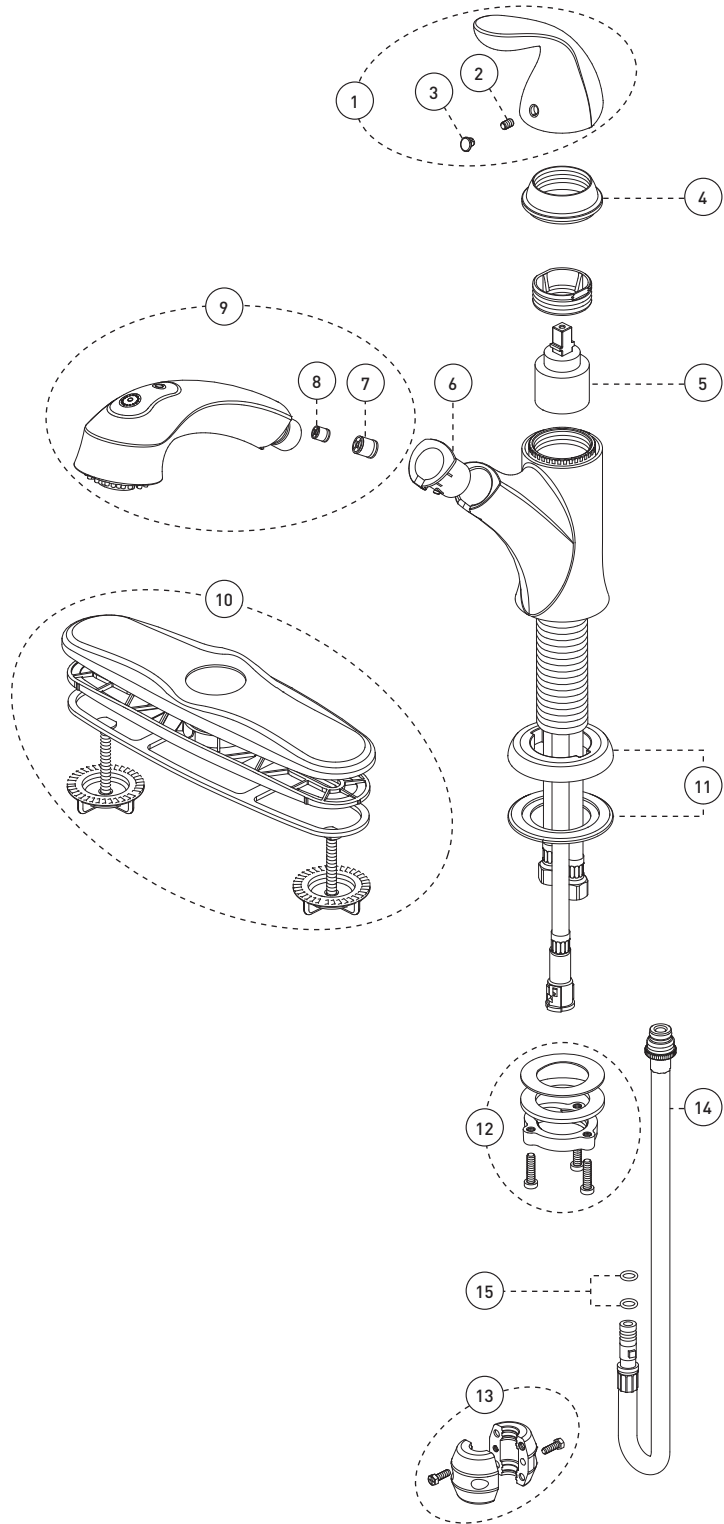


This product is covered by a limited lifetime warranty. Consult our website for complete details.

Ce produit est couvert par une garantie à vie limitée. Consultez notre site internet pour tous les détails.



No	Description		Part Pièce
1	Handle kit	Ensemble de poignée	FCKTS2011
2	Allen Screw	Vis Allen	923001
3	Index	Index	FCHDL4015
4	Trim Cap	Garniture d'écrou	FCDEC4006
5	Ceramic cartridge	Cartouche céramique	FC9M6
6	Plastic Guide	Guide en plastique	FCDEC7008
7	Flow restricting check valve	Soupape anti-retour / restricteur de débit	FCVAL2002
8	Check valve	Soupape anti-retour	FCVAL1002
9	Hand spray	Douchette	FCSPS4001
10	Deck plate kit	Ensemble de plaques	FCKTS3009
11	Base flange kit	Ensemble de bride du robinet	FCKTS3010
12	Anchor Kit	Ensemble d'ancrage	FC94075-5K
13	Weight	Poids	9ALEAD
14	Nylon flexible hose	Tuyau flexible en nylon	FCHOS1003
15	O-rings for Klik connect (pkg of 2)	Joints toriques pour connecteur Klik (pqt de 2)	FCORA1009



Replacement parts are available on order through customer service: 1 800 361-5960

Les pièces de remplacement sont disponibles sur commande par le biais du service à la clientèle: 1 800 361-5960