

## Lavatory Sink Faucet – Robinet pour lavabo

### Features

- Single hole installation (min. 1" hole)
- Neoperl® aerator (aerated type)
- Cover plate for 4" c/c pre-drilled lavatory sink included
- Presto drain included
- Maximum flow of 3.8 L/min (1.0 gpm) at 60 psi (**ecologia**)
- Brass body
- Low-lead (less than 0.25%)
- 3/8" (9/16-24 UNEF) connections with flexible nylon braided connectors

### Cartridge

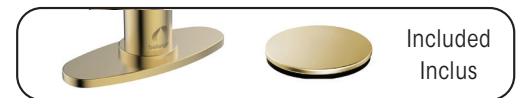
- Ceramic (FC9M8)

### Finish

- Matte gold



LEED®



### Caractéristiques

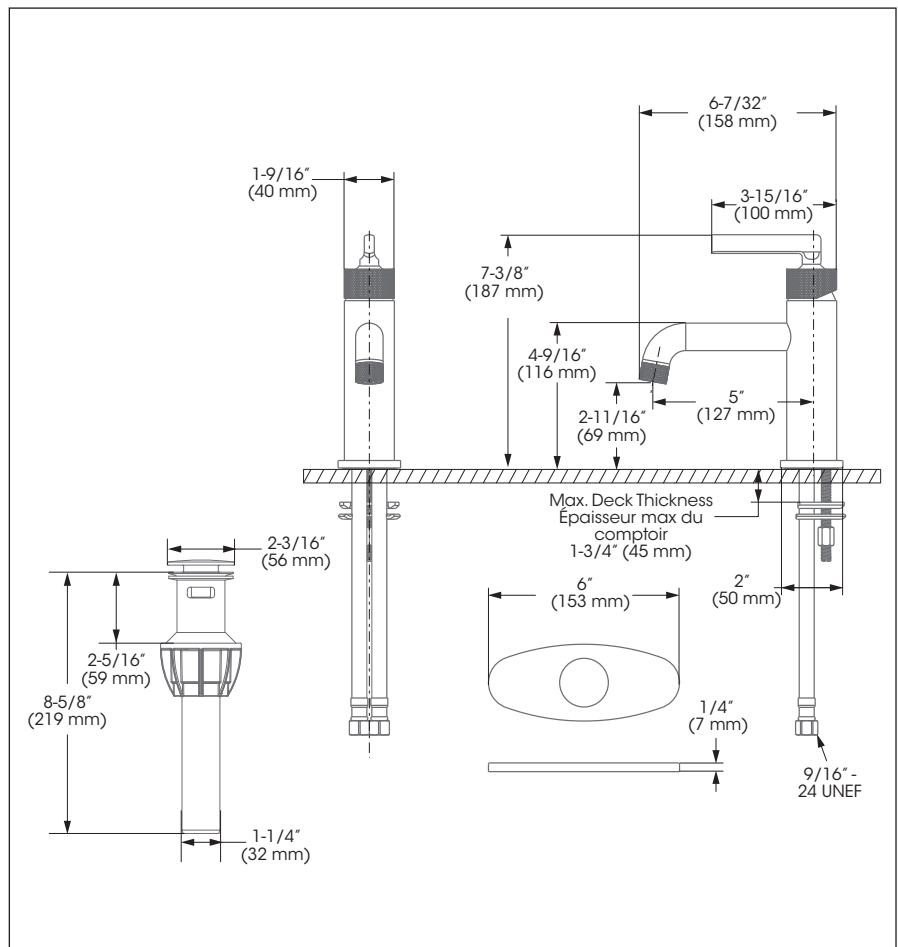
- Installation monotrou (trou min. 1 pouce)
- Aérateur Neoperl® (de type aéré)
- Plaque de recouvrement pour lavabo percé à 4 pouces c/c incluse
- Drain presto inclus
- Débit maximal de 3,8 L/min (1,0 gpm) à 60 psi (**ecologia**)
- Corps en laiton
- Faible teneur en plomb (moins de 0,25%)
- Raccordements 3/8 pouce (9/16-24 UNEF) avec connecteurs flexibles tressés en nylon

### Cartouche

- Céramique (FC9M8)

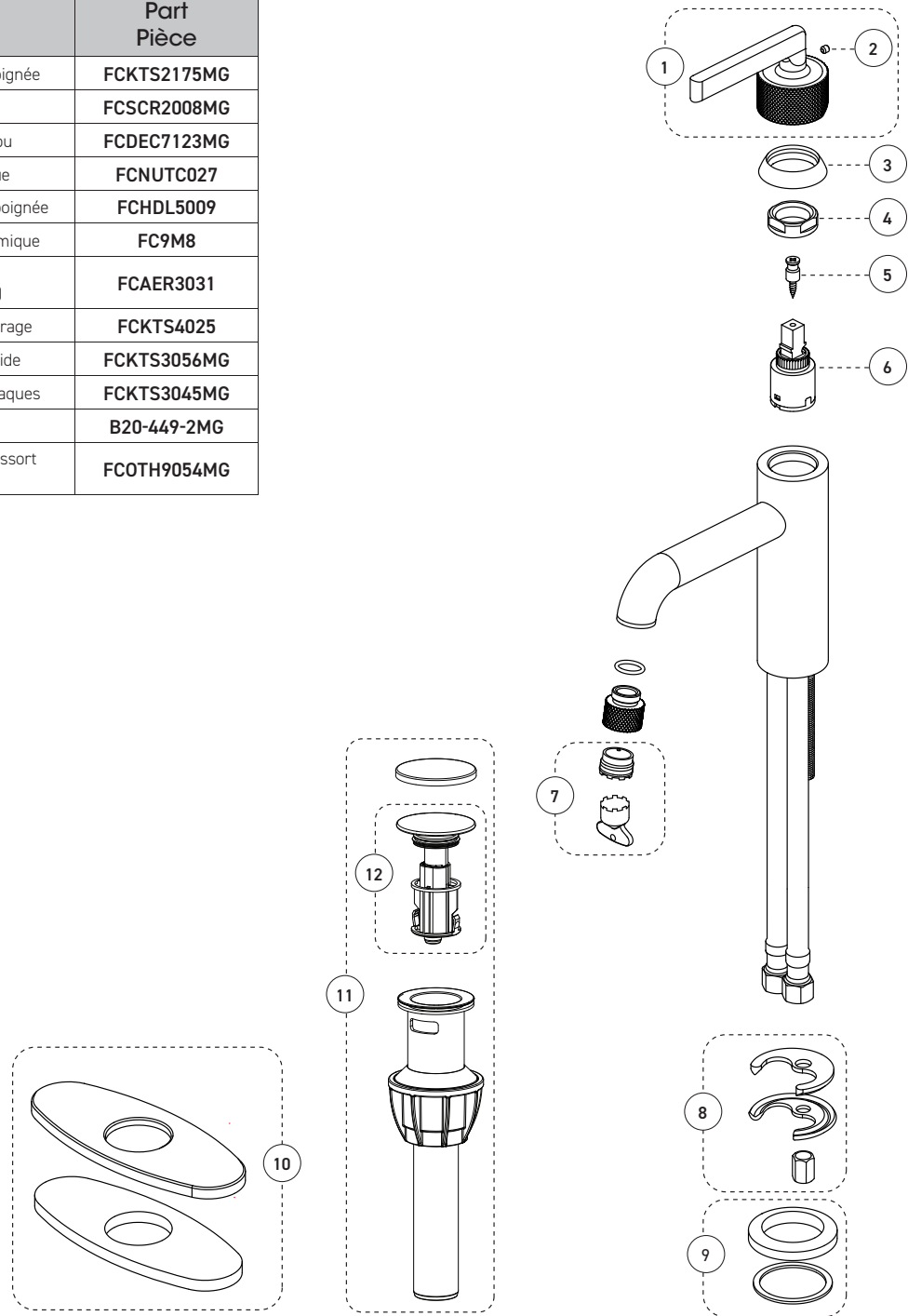
### Fini

- Or mat



## Lavatory Sink Faucet – Robinet pour lavabo

No	Description		Part Pièce
1	Handle kit	Ensemble de poignée	<b>FCKTS2175MG</b>
2	Allen screw (M4)	Vis Allen (M4)	<b>FCSCR2008MG</b>
3	Trim Cap	Garniture d'écrou	<b>FCDEC7123MG</b>
4	Retainer nut	Écrou de retenue	<b>FCNUTC027</b>
5	Handle adapter	Adaptateur de poignée	<b>FCHDL5009</b>
6	Ceramic cartridge	Cartouche céramique	<b>FC9M8</b>
7	Aerator (1.0 gpm aerated)	Aérateur (3,8 L/min aéré)	<b>FCAER3031</b>
8	Anchor kit	Ensemble d'ancrage	<b>FCKTS4025</b>
9	Flange kit	Ensemble de bride	<b>FCKTS3056MG</b>
10	Deck plate kit	Ensemble de plaques	<b>FCKTS3045MG</b>
11	Presto drain	Drain presto	<b>B20-449-2MG</b>
12	Spring mechanism and cap	Mécanisme à ressort et capuchon	<b>FCOTH9054MG</b>



©2023 Tubular Industries of Canada ULC ("Belanger"). All Rights Reserved. This information is based on data believed to be reliable but Belanger makes no warranties, express or implied, as to its accuracy and assumes no liability arising out of its use. The data listed falls within the normal range of product properties but should not be used to establish specification limits or used alone as the basis of design. Belanger's liability to purchasers is expressly limited to the terms and conditions of sale. Tubular Industries of Canada ULC is part of the Oatey family of companies. A list of Belanger trademarks can be found on Oatey.com.

Replacement parts are available on order through customer service: 1 800 361-5960

Les pièces de remplacement sont disponibles sur commande par le biais du service à la clientèle : 1 800 361-5960



©2023 Industries de Conduits Tubulaires du Canada Ltée ("Belanger"). Tous droits réservés. Cette information est fondée sur des données considérées comme fiables, mais Belanger n'offre aucune garantie expresse ou implicite quant à son exactitude et décline toute responsabilité découlant de son utilisation. Les données énumérées entrent dans la plage normale des propriétés du produit, mais ne devraient pas être utilisées afin d'établir des limites de spécification ou utilisées comme unique directive de conception. L'obligation de Belanger envers les acheteurs est expressément limitée aux modalités de vente. Industries de Conduits Tubulaires du Canada Ltée fait partie de la famille d'entreprises d'Oatey. Une liste des marques Belanger est disponible sur le site web Oatey.com.

This product is covered by a limited lifetime warranty. For complete details visit: [belangerh2o.com](http://belangerh2o.com)

Ce produit est couvert par une garantie à vie limitée. Pour tous les détails consultez : [belangerh2o.com](http://belangerh2o.com)