

Lavatory Sink Faucet – Robinet pour lavabo

Features

- 6" to 10" c/c widespread installation
- Neoperl® aerator (aerated type)
- Maximum flow of 3.8 L/min (1.0 gpm) at 60 psi (**ecologia**)
- Presto drain included
- Hybrid waterways
- Low-lead (less than 0.25%)
- 3/8" (9/16-24 UNEF) connections with flexible stainless steel braided connectors

Cartridges

- Ceramic 1/4 turn (FC9K11LH / FC9K11RH)

Finish

- Polished chrome

Included // Inclus



LEED®



Product meets
Calgreen requirements

Ce produit répond
aux exigences de Calgreen



Caractéristiques

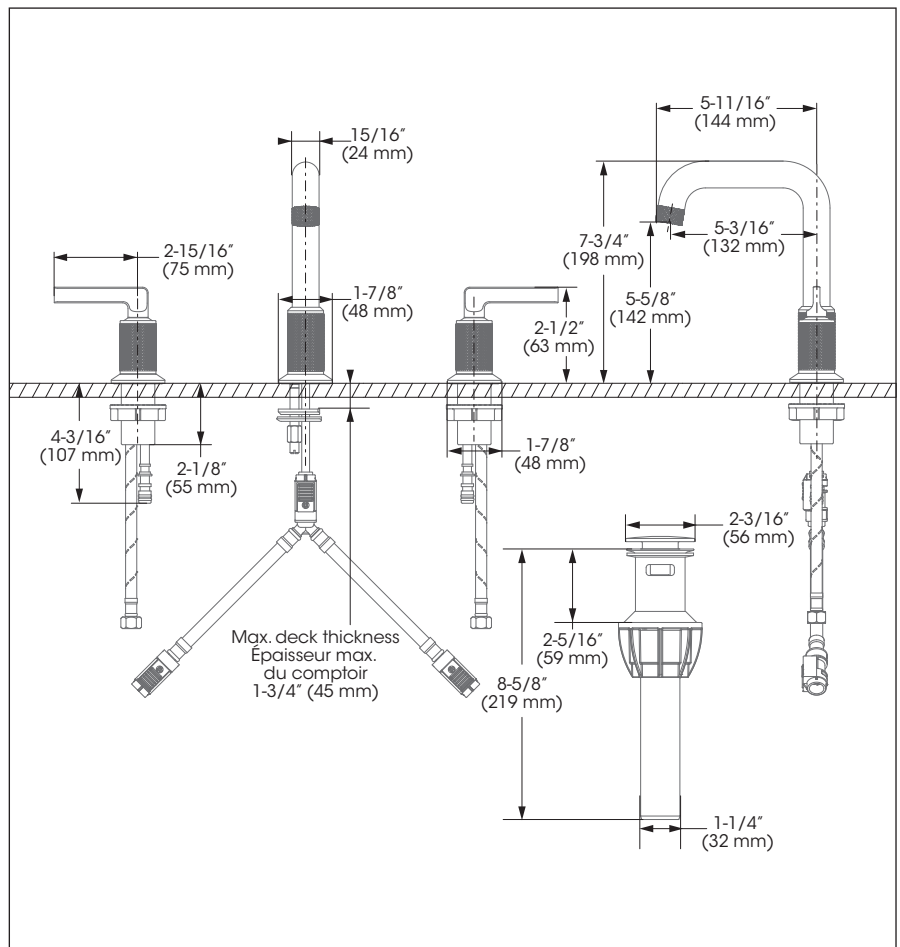
- Installation à entraxe ajustable variant de 6 à 10 pouces c/c
- Aérateur Neoperl® (de type aéré)
- Débit maximal de 3,8 L/min (1,0 gpm) à 60 psi (**ecologia**)
- Drain presto inclus
- Voies d'alimentation hybrides
- Faible teneur en plomb (moins de 0,25%)
- Raccordements 3/8 pouce (9/16-24 UNEF) avec connecteurs flexibles tressés en acier inoxydable

Cartouches

- Céramique 1/4 de tour (FC9K11LH / FC9K11RH)

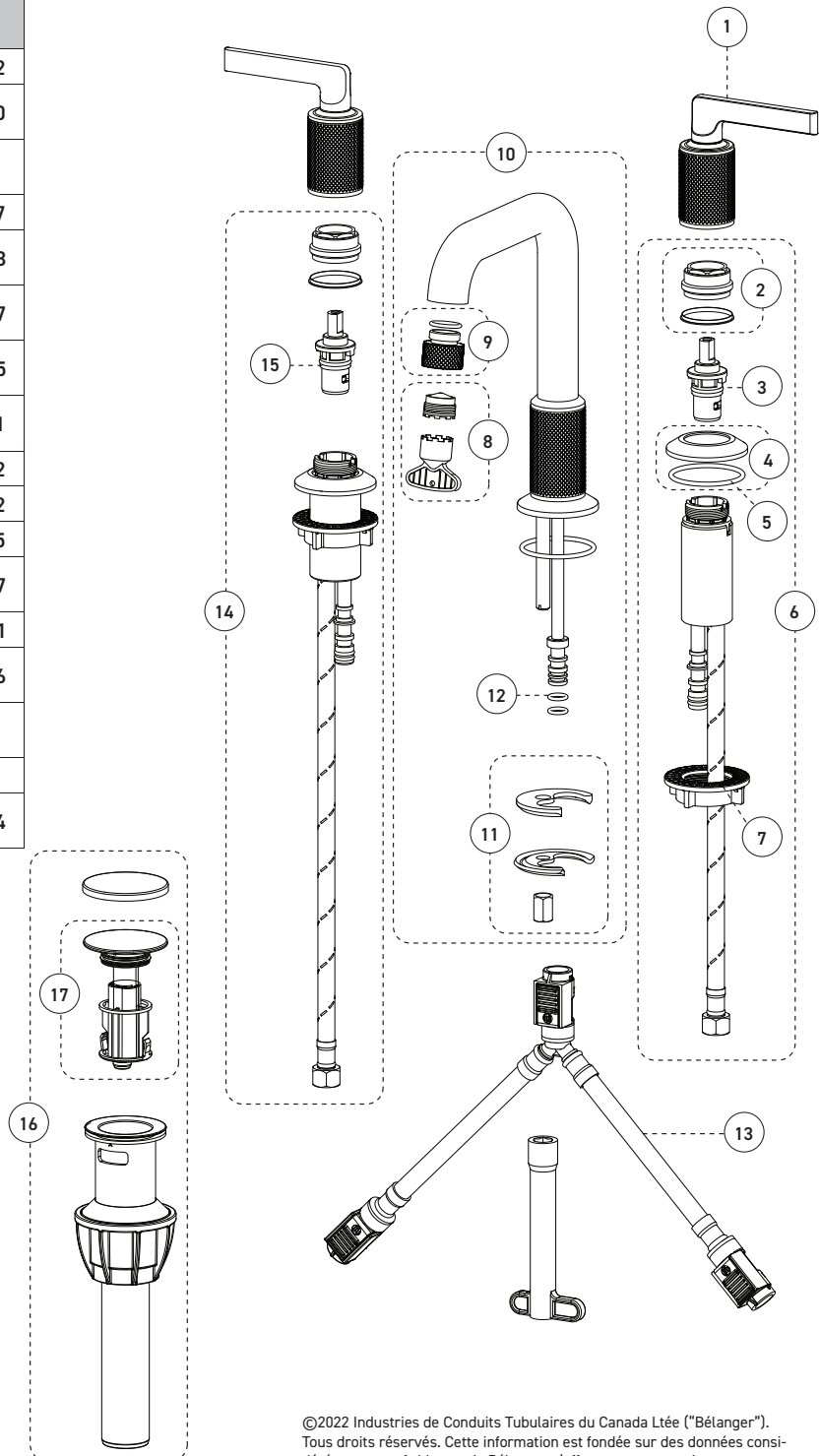
Fini

- Chrome poli



Lavatory Sink Faucet – Robinet pour lavabo

No	Description		Part Pièce
1	Handle kit	Ensemble de poignée	FCKTS2172
2	Retainer ring and washer	Anneau de retenue et rondelle	FCKTS9060
3	Ceramic cartridge (cold water)	Cartouche céramique (eau froide)	FC9K11LH
4	Handle flange	Bride de poignée	FCDEC3067
5	O-Ring (45mm x 2.5mm)	Joint torique (45mm x 2.5mm)	FCORA1058
6	Valve assembly (cold water)	Ensemble de la valve (eau froide)	FCKTSA017
7	Valve retainer nut	Écrou de retenue de la valve	FCNUT2005
8	Aerator (1.0 gpm aerated)	Aérateur (3,8 L/min aéré)	FCAER3021
9	Spout tip	Embout du bec	FCAER1002
10	Spout kit	Ensemble de bec	FCKTS1032
11	Anchor kit	Ensemble d'ancrage	FCKTS4025
12	O-Ring (8mm x 2mm)	Joint torique (8mm x 2mm)	FCORA1057
13	Hose kit		FCHOSA001
14	Valve assembly (hot water)	Ensemble de la valve (eau chaude)	FCKTSA016
15	Ceramic cartridge (hot water)	Cartouche céramique (eau chaude)	FC9K11RH
16	Presto drain	Drain presto	B20-449-2
17	Spring mechanism and cap	Mécanisme à ressort et capuchon	FCOTH9054



©2022 Tubular Industries of Canada ULC ("Belanger"). All Rights Reserved. This information is based on data believed to be reliable but Belanger makes no warranties, express or implied, as to its accuracy and assumes no liability arising out of its use. The data listed falls within the normal range of product properties but should not be used to establish specification limits or used alone as the basis of design. Belanger's liability to purchasers is expressly limited to the terms and conditions of sale. Tubular Industries of Canada ULC is part of the Oatey family of companies. A list of Belanger trademarks can be found on Oatey.com.

Replacement parts are available on order through customer service: 1 800 361-5960

Les pièces de remplacement sont disponibles sur commande par le biais du service à la clientèle : 1 800 361-5960



©2022 Industries de Conduits Tubulaires du Canada Ltée ("Belanger"). Tous droits réservés. Cette information est fondée sur des données considérées comme fiables, mais Belanger n'offre aucune garantie expresse ou implicite quant à son exactitude et décline toute responsabilité découlant de son utilisation. Les données énumérées entrent dans la plage normale des propriétés du produit, mais ne devraient pas être utilisées afin d'établir des limites de spécification ou utilisées comme unique directive de conception. L'obligation de Belanger envers les acheteurs est expressément limitée aux modalités de vente. Industries de Conduits Tubulaires du Canada Ltée fait partie de la famille d'entreprises d'Oatey. Une liste des marques Belanger est disponible sur le site web Oatey.com.

This product is covered by a limited lifetime warranty. For complete details visit: belangerh2o.com

Ce produit est couvert par une garantie à vie limitée. Pour tous les détails consultez : belangerh2o.com