

## Style: **INDY**

## Shower Faucet – Complete model Robinet pour douche – Modèle complet

### Features

- Flow control
- Pressure balance built into the cartridge
- Adjustable temperature limiting device
- Two-way diverter
- Allows 2 port combination

### Sliding Bar:

- 31 11/16" overall assembled sliding bar kit

### Hand Shower:

- Type of jets: Spray
- type of jets: Massage
- Easy-to-clean soft nozzles
- 59" matte gold PVC hose
- Maximum flow of 6.6 L/min (1.75 gpm) at 80 psi (ecologia)

### Shower Head:

- Type of jets: Rain shower
- Easy-to-clean soft nozzles
- Maximum flow of 6.6 L/min (1.75 gpm) at 80 psi (ecologia)

### Shower Arm:

- 16" shower arm
- Solid brass wall supply elbow with adjustable flange

### Cartridge

- Ceramic (FC9AC010-2)

### Diverter

- Ceramic (FCCARD012)

### Finish

- Matte gold



### Caractéristiques

- Débit contrôlé
- Pression équilibrée intégrée à la cartouche
- Limiteur de température ajustable
- Inverseur à deux voies
- Permet de combiner 2 sorties

### Barre à glissière:

- Ensemble de barre à glissière de 31 11/16 pouces hors tout

### Douche à main:

- Type de jets: Diffus
- type de jets: Massage
- Buses souples faciles à nettoyer
- Boyau de 59 pouces en PVC oro mat
- Débit maximal de 6,6 L/min (1,75 gpm) à 80 psi (ecologia)

### Pomme de douche:

- Type de jets: Effet de pluie
- Buses souples faciles à nettoyer
- Débit maximal de 6,6 L/min (1,75 gpm) à 80 psi (ecologia)

### Bras de douche:

- Bras de douche de 16 pouces de long
- Coude d'alimentation mural en laiton massif avec bride ajustable

### Cartouche

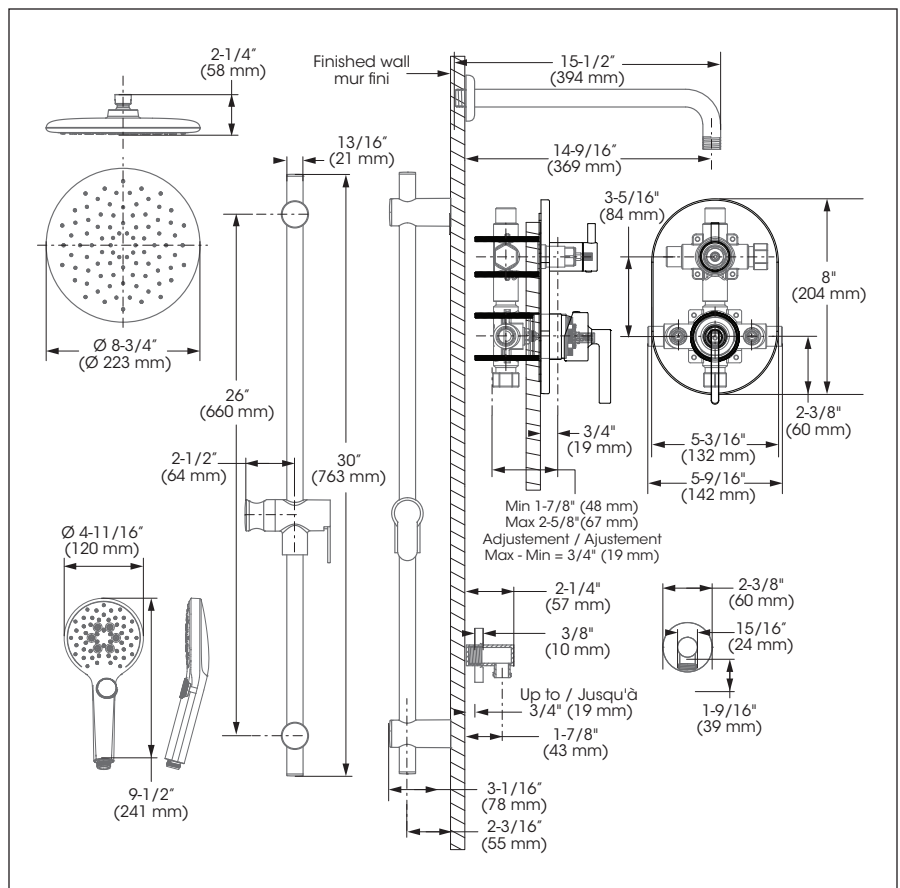
- Céramique (FC9AC010-2)

### Inverseur

- Céramique (FCCARD012)

### Fini

- Or mat



## Style: **INDY**

## Shower Faucet – Complete model Robinet pour douche – Modèle complet

No	Description		Part Pièce
<b>A</b>	Pressure balanced diverter valve	Valve à pression équilibrée / déviatrice	N/A
<b>A-1</b>	Handle kit	Ensemble de poignée	FCKTS2180MG
<b>A-2</b>	Index	Index	FCHDL4018MG
<b>A-3</b>	Allen screw	Vis Allen	FCSCR2002
<b>A-4</b>	Trim Cap	Garniture d'écrou	FCDEC4007MG
<b>A-5</b>	Trim sleeve	Douille de finition	FCDEC5005MG
<b>A-6</b>	Plate screw	Vis de la plaque de finition	FC94680-7A
<b>A-7</b>	Wall plate	Plaque murale	FCOTH9058
<b>A-8</b>	Diverter trim sleeve	Douille de finition de l'inverseur	FCDEC5023MG
<b>A-9</b>	Face plate with seal joint	Plaque de finition avec joint d'étanchéité	FCDEC7124MG
<b>A-10</b>	Friction washer	Rondelle	FCWAA1029MG
<b>A-11</b>	Diverter handle kit	Ensemble de poignée pour inverseur	FCKTS2181MG
<b>A-12</b>	Index	Index	FCHDL4017MG
<b>A-13</b>	Threaded Sleeve	Douille filetée	FCOTH9059
<b>A-14</b>	Ceramic cartridge	Cartouche céramique	FC9AC010-2
<b>A-15</b>	Check/stop valves kit	Ensemble de soupapes d'arrêt et anti-retour	FCVALA014
<b>A-16</b>	Washer	Rondelle	FCWAA1013
<b>A-17</b>	Nut	Écrou	90644
<b>A-18</b>	Diverter	Inverseur	FCCARD012
<b>A-19</b>	Diverter retaining nut	Écrou de retenue de l'inverseur	N/A
<b>A-20</b>	Valve	Valve	N/A
<b>B</b>	Sliding bar kit with flexible hose	Ensemble de barre à glissière et boyau	B90-730MG
<b>B-1</b>	Flexible hose	Boyau	96179MG-P
<b>B-2</b>	Hand shower holder	Support pour douche à main	B93-700MG
<b>B-3</b>	Wall support	Support murale	B93-701MG
<b>B-4</b>	End cap wall support	Embout du support murale	B93-702MG
<b>C</b>	Hand shower	Douche à main	FCSPS2047MG
<b>D</b>	Water supply elbow	Coude d'alimentation	B92-002MG
<b>E</b>	Shower arm and flange kit	Ensemble de bras et bride de douche	FCDEC0005MG
<b>F</b>	Shower head	Pomme de douche	FCSPS3047MG

Replacement parts are available on order through customer service: 1 800 361-5960

Les pièces de remplacement sont disponibles sur commande par le biais du service à la clientèle: 1 800 361-5960

This product is covered by a limited lifetime warranty. For complete details visit: [belangerh2o.com](http://belangerh2o.com)

Ce produit est couvert par une garantie à vie limitée. Pour tous les détails consultez : [belangerh2o.com](http://belangerh2o.com)

