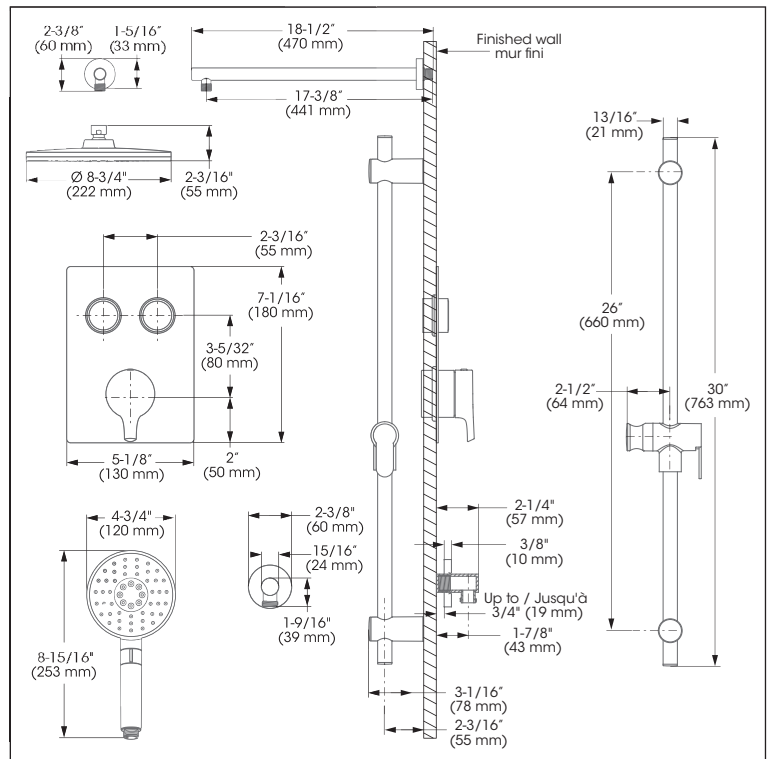
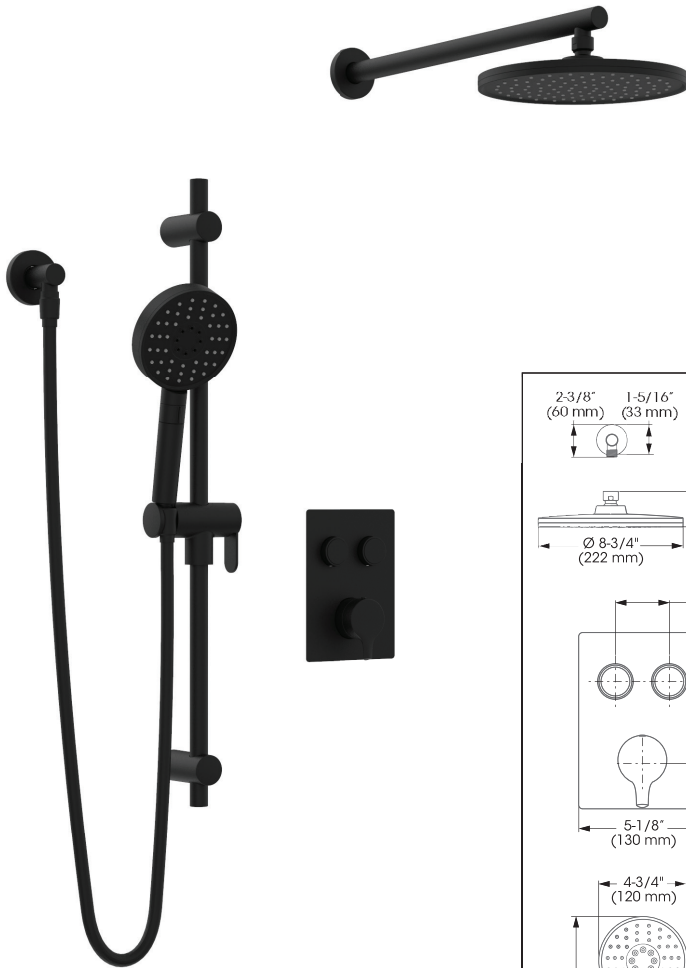


Kit: Shower Faucet - Trim for Thermostatic 2-way diverter valve (D/B)
Kit : Robinet pour douche - Garniture pour valve thermostatique, déviatrice 2 voies (D/B)



Replacement parts are available on order through customer service: 1 800 361-5960

Les pièces de remplacement sont disponibles sur commande par le biais du service à la clientèle : 1 800 361-5960

This product is covered by a limited lifetime warranty. Consult our website for complete details.

Ce produit est couvert par une garantie à vie limitée. Consultez notre site internet pour tous les détails.

belangerH2O.com

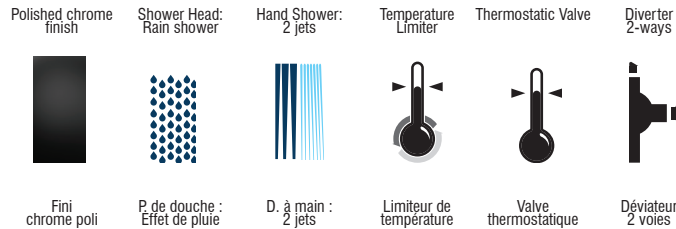
SPECNOB145TS2DBTMB_V230706

©2023 Tubular Industries of Canada ULC ("Belanger"). All Rights Reserved. This information is based on data believed to be reliable but Belanger makes no warranties, express or implied, as to its accuracy and assumes no liability arising out of its use. The data listed falls within the normal range of product properties but should not be used to establish specification limits or used alone as the basis of design. Belanger's liability to purchasers is expressly limited to the terms and conditions of sale. Tubular Industries of Canada ULC is part of the Oatey family of companies. A list of Belanger trademarks can be found on Oatey.com.

©2023 Industries de Conduits Tubulaires du Canada Ltée ("Bélanger"). Tous droits réservés. Cette information est fondée sur des données considérées comme fiables, mais Bélanger n'offre aucune garantie expresse ou implicite quant à son exactitude et décline toute responsabilité découlant de son utilisation. Les données énumérées entrent dans la plage normale des propriétés du produit, mais ne devraient pas être utilisées afin d'établir des limites de spécification ou utilisées comme unique directive de conception. L'obligation de Bélanger envers les acheteurs est expressément limitée aux modalités de vente. Tubular Industries of Canada ULC fait partie de la famille d'entreprises d'Oatey. Une liste des marques Bélanger est disponible sur le site web Oatey.com.

Kit: Shower Faucet - Trim for Thermostatic 2-way diverter valve (D/B)
Kit : Robinet pour douche - Garniture pour valve thermostatique, déviatrice 2 voies (D/B)

IN SHORT // EN BREF



Features

- Trim compatible with 98TSR2DB rough-in
- 38°C temperature indicator on trim plate
- Temperature limited to 43°C
- Separate flow and temperature controls
- **Sliding Bar:**
 - Drilling required installation
 - 30" overall assembled sliding bar kit
- **Hand Shower:**
 - Type of jets: spray
 - Type of jets: massage
 - Easy-to-clean soft nozzles
 - 69" matte black PVC hose
 - Maximum flow of 6.8 L/min (1.8 gpm) at 80 psi (ecologia)
- **Shower Head:**
 - Swivel
 - Oversized
 - Type of jets: rain shower
 - Easy-to-clean soft nozzles
 - Maximum flow of 6.8 L/min (1.8 gpm) at 80 psi (ecologia)
- **Shower Arm:**
 - 18" shower arm
- Adjustable angle hand shower holder
- Solid brass wall supply elbow with adjustable flange

Finish

- Matte black

Caractéristiques

- Garniture compatible avec l'installation primaire 98TSR2DB
- Indicateur de température à 38°C sur la plaque de finition
- Température limitée à 43°C
- Contrôles de volume et de température indépendants
- **Barre à glissière :**
 - Installation avec perçage requis
 - Ensemble de barre à glissière de 30 pouces hors tout
- **Douche à main :**
 - Type de jets : diffus
 - Type de jets : massage
 - Buses souples faciles à nettoyer
 - Boyau de 69 pouces en PVC noir mat
 - Débit maximal de 6,8 L/min (1,8 gpm) à 80 psi (ecologia)
- **Pomme de douche :**
 - Pivotante
 - Surdimensionnée
 - Type de jets : effet de pluie
 - Buses souples faciles à nettoyer
 - Débit maximal de 6,8 L/min (1,8 gpm) à 80 psi (ecologia)
- **Bras de douche :**
 - Bras de douche de 18 pouces de long
- Support de douche à angle ajustable
- Coude d'alimentation mural en laiton massif avec bride ajustable

Fini

- Noir mat

Kit: Shower Faucet - Trim for Thermostatic 2-way diverter valve (D/B)
Kit : Robinet pour douche - Garniture pour valve thermostatique, déviatrice 2 voies (D/B)

No	Description		Part Pièce
A	Valve - Trim for Thermostatic Diverter Valve	Valve - Garniture pour valve thermostatique, déviatrice	NOB98TS2DBTMB
A-1	Index	Index	FCHDL4017MB
A-2	Allen screw	Vis Allen	923001
A-3	Thermostatic handle kit	Ensemble de poignée pour valve thermostatique	FCKTS2133MB
A-4	Trim sleeve	Douille de finition	FCDEC5015MB
A-5	Face plate with seal	Plaque de finition avec joint d'étanchéité	FCDEC7091MB
A-6	O-Ring (2.65 mm x 48.70 mm)	Joint torique (2.65 mm x 48.70 mm)	FCORA1039
A-7	O-Ring (2.5 mm x 35.0 mm)	Joint torique (2.5 mm x 35.0 mm)	FCORA1040
A-8	Diverter button trim sleeve	Douille de finition pour bouton inverseur	FCDEC5016MB
A-9	O-Ring (1.5 mm x 20.0 mm)	Joint torique (1.5 mm x 20.0 mm)	FCORA1041
A-10	Diverter button assembly	Ensemble de bouton inverseur	FCDEC6003MB
B	Sliding bar kit with flexible hose	Ensemble de barre à glissière et boyau	B90-730MB
B-1	Flexible hose	Boyau	96179MB-P
B-2	Hand shower holder	Support pour douche à main	B93-700MB
B-3	Wall support	Support mural	B93-501MB
C	Hand shower (1,8 gpm)	Douche à main (1,8 gpm)	FCSPS2035MB
D	Water supply elbow	Coude d'alimentation	B92-002MB
E	Shower arm and flange kit	Ensemble de bras et bride de douche	FCDEC0013MB
F	Shower head	Pomme de douche	FCSPS3033MB

