

Style: **QUADRATO**

Shower Faucet – Complete model Robinet pour douche – Modèle complet

Features

- Thermostatic Pressure Balanced Diverter Valve
- Adjustable temperature limiting device
- Two-way diverter with OFF position
- Sliding Bar:
 - 31 3/16" overall assembled sliding bar kit
- Hand Shower:
 - type of jets: Spray
 - Easy-to-clean soft nozzles
 - Maximum flow of 6.8 L/min (1.8 gpm) at 80 psi (**ecologia**)
- Shower Head:
 - type of jets: Rain shower
 - Easy-to-clean soft nozzles
 - Maximum flow of 6.8 L/min (1.8 gpm) at 80 psi (**ecologia**)
- Shower Arm:
 - 16" shower arm
- Solid brass wall supply elbow with adjustable flange

Cartridge(s)

- Thermostatic (FCCART002)

Diverter

- Ceramic (FCCARD002)

Finish

- Polished chrome



Product meets
Calgreen requirements

Ce produit répond
aux exigences de Calgreen



Caractéristiques

- Valve thermostatique / à pression équilibrée / déviateur
- Limiteur de température ajustable
- Inverseur à deux voies avec position d'arrêt
- Barre à Glissière:
 - Ensemble de barre à glissière de 31 3/16 pouces hors tout
- Douche à main:
 - type de jets: Diffus
 - Buses souples faciles à nettoyer
 - Débit maximal de 6,8 L/min (1,8 gpm) à 80 psi (**ecologia**)
- Pomme de douche:
 - type de jets: Effet de pluie
 - Buses souples faciles à nettoyer
 - Débit maximal de 6,8 L/min (1,8 gpm) à 80 psi (**ecologia**)
- Bras de douche:
 - Bras de douche de 16 pouces de long
- Coude d'alimentation mural en laiton massif avec bride ajustable

Cartouche(s)

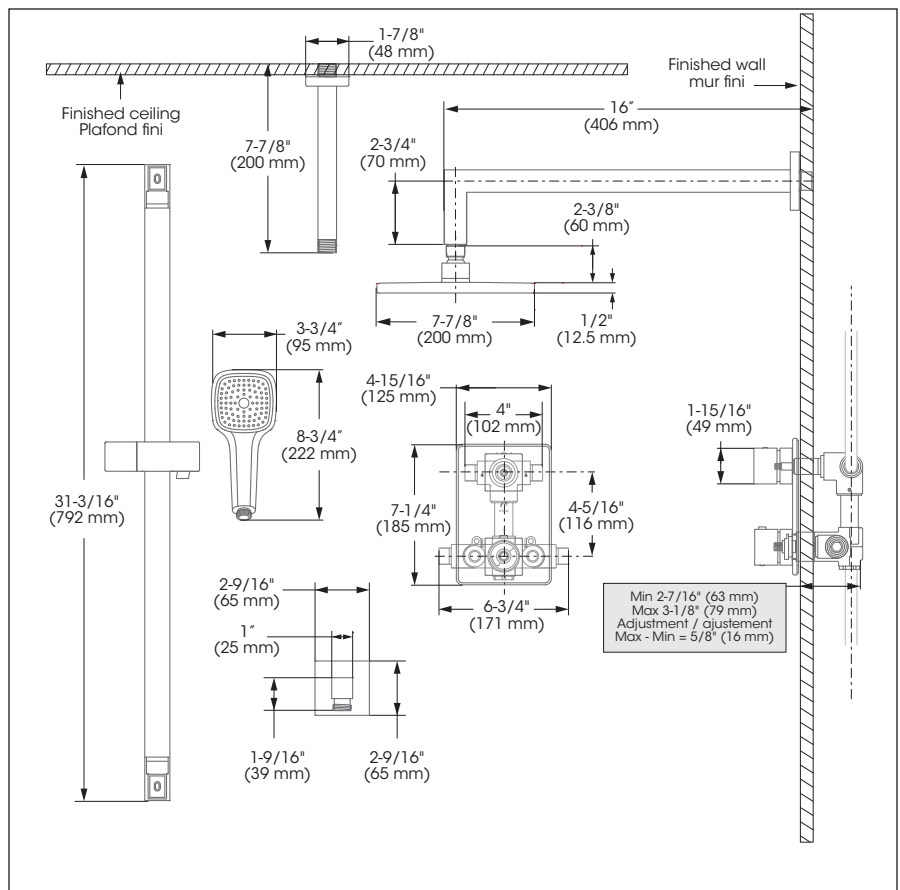
- Thermostatique (FCCART002)

Inverseur

- Céramique (FCCARD002)

Fini

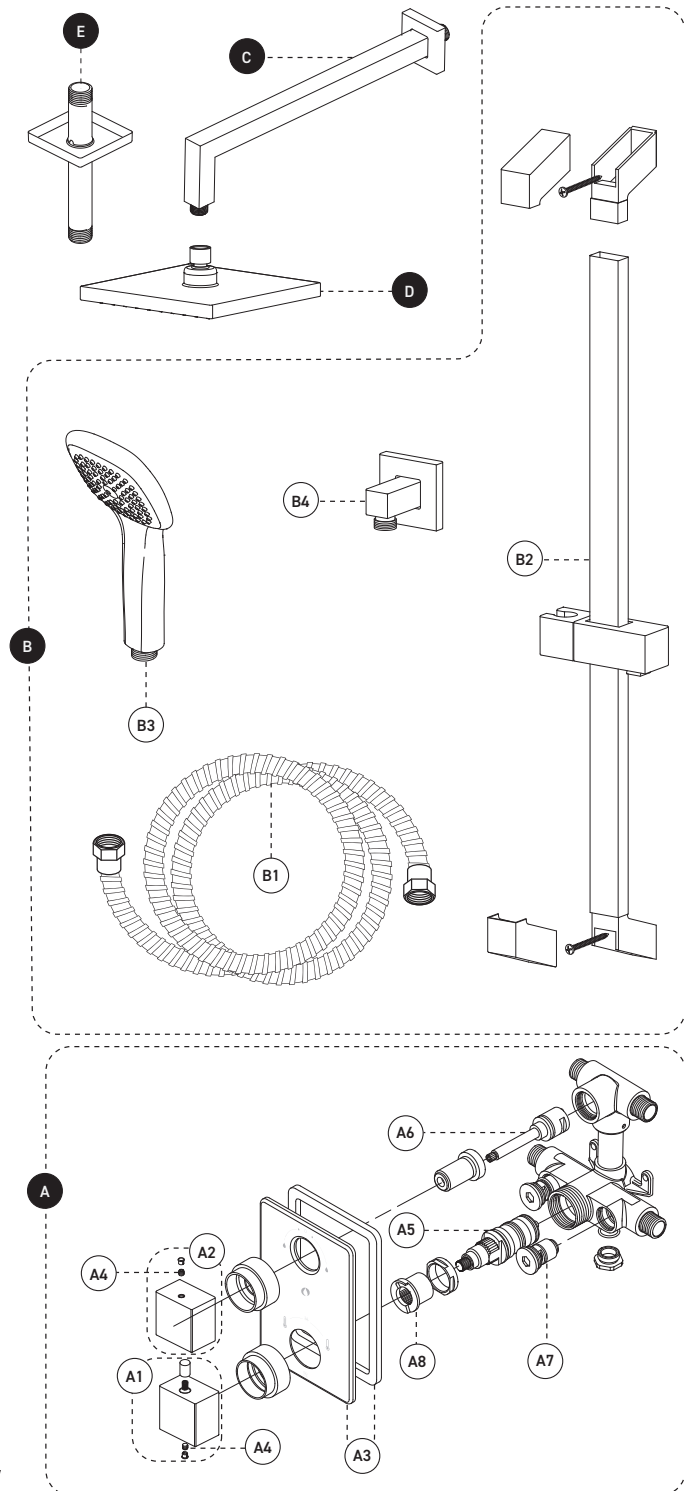
- Chrome poli



Style: **QUADRATO**

Shower Faucet – Complete model Robinet pour douche – Modèle complet

No	Description	Part Pièce	
A	Valve - Trim for Thermostatic Diverter Valve with Volume Control	Valve - Garniture pour valve thermostatique, déviateur avec contrôle de volume	QUA98TSCP
A-1	Thermostatic handle kit	Ensemble de poignée pour valve thermostatique	FCCTS2079
A-2	Diverter handle kit	Ensemble de poignée pour inverseur thermostatique	FCCTS2080
A-3	Face plate with seal	Plaque de finition avec joint d'étanchéité	FCDEC7025
A-4	Allen screw	Vis Allen	923001
A-5	Thermostatic cartridge	Cartouche thermostatique	FCCART002
A-6	2-way diverter	Inverseur à deux voies	FCCARD002
A-7	Check valve	Soupape anti-retour	FCVALA013
A-8	Temperature limiter	Limiteur de température	FCCARL004
B	Sliding bar with hand shower kit, water supply elbow and flexible hose	Ensemble de douche à main sur glissière, coude d'alimentation et boyau	N/A
B-1	Flexible hose	Boyau	96179
B-2	30" sliding bar kit (includes flexible hose 96179)	Ensemble de barre à glissière 30 po (incluant boyau 96179)	B90-430
B-3	Hand shower	Douche à main	FCSPS2026
B-4	Water supply elbow	Coude d'alimentation	B92-003
B-5	Hand shower holder	Support pour douche à main	B93-400
B-6	Wall support	Support murale	B93-401
C	Shower arm and flange kit	Ensemble de bras et bride de douche	FCDEC0003
D	Shower head	Pomme de douche	FCSPS3024
E	Shower arm and flange kit	Ensemble de bras et bride de douche	FCDEC0006



This product is covered by a limited lifetime warranty. For complete details visit: belangerh2o.com

Ce produit est couvert par une garantie à vie limitée. Pour tous les détails consultez : belangerh2o.com

©2021 Tubular Industries of Canada ULC ("Belanger"). All Rights Reserved. This information is based on data believed to be reliable but Belanger makes no warranties, express or implied, as to its accuracy and assumes no liability arising out of its use. The data listed falls within the normal range of product properties but should not be used to establish specification limits or used alone as the basis of design. Belanger's liability to purchasers is expressly limited to the terms and conditions of sale. Tubular Industries of Canada ULC is part of the Oatey family of companies. A list of Belanger trademarks can be found on Oatey.com.

©2021 Industries de Conduits Tubulaires du Canada Ltée ("Bélanger"). Tous droits réservés. Cette information est fondée sur des données considérées comme fiables, mais Bélanger n'offre aucune garantie expresse ou implicite quant à son exactitude et décline toute responsabilité découlant de son utilisation. Les données énumérées entrent dans la plage normale des propriétés du produit, mais ne devraient pas être utilisées afin d'établir des limites de spécification ou utilisées comme unique directive de conception. L'obligation de Bélanger envers les acheteurs est expressément limitée aux modalités de vente. Industries de Conduits Tubulaires du Canada Ltée fait partie de la famille d'entreprises d'Oatey. Une liste des marques Bélanger est disponible sur le site web Oatey.com.

Replacement parts are available on order through customer service: 1 800 361-5960

Les pièces de remplacement sont disponibles sur commande par le biais du service à la clientèle: 1 800 361-5960