

Features

- Single hole installation (min. 1-1/8" hole)
- Neoperl® aerator (aerated type)
- Maximum flow of 3.8 L/min (1.0 gpm) at 60 psi (ecologia)
- Optional cover plate (5125PLATE sold separately)
- Presto drain included
- Brass body
- Low-lead (less than 0.25%)
- 3/8" (9/16-24 UNEF) connections with flexible nylon braided connectors

Cartridge

- Ceramic (FC9M5)

Finish

- Polished chrome



Caractéristiques

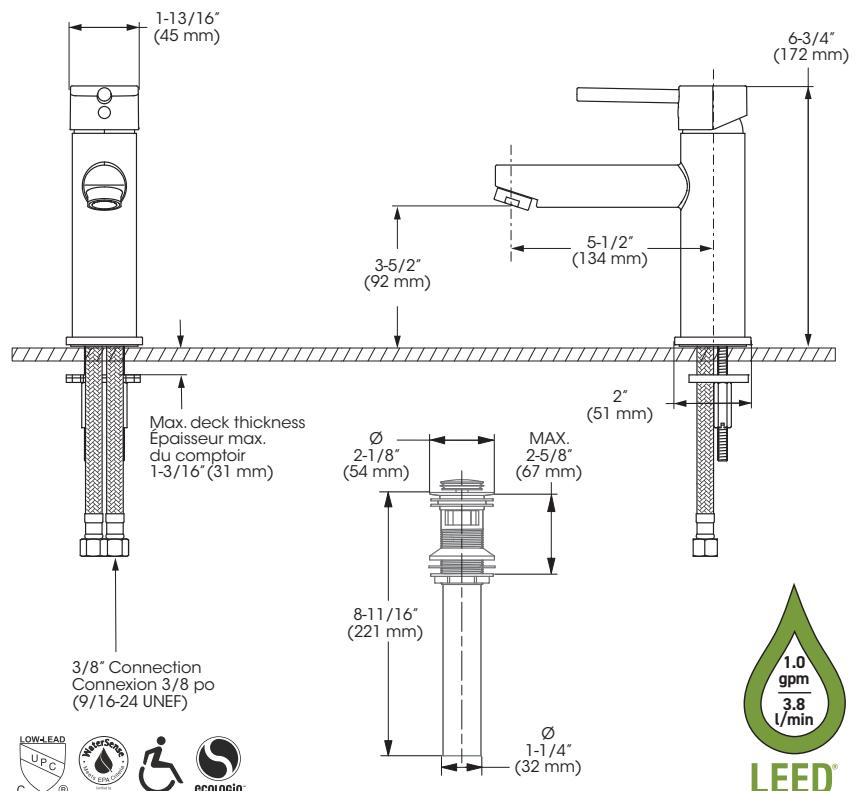
- Installation monotrou (trou min. 1-1/8 pouces)
- Aérateur Neoperl® (de type aéré)
- Débit maximal de 3,8 L/min (1,0 gpm) à 60 psi (ecologia)
- Plaque de recouvrement optionnelle (5125PLATE vendue séparément)
- Drain presto inclus
- Corps en laiton
- Faible teneur en plomb (moins de 0,25%)
- Raccordements 3/8 pouce (9/16-24 UNEF) avec connecteurs flexibles tressés en nylon

Cartouche

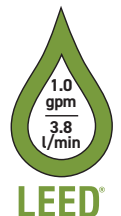
- Céramique (FC9M5)

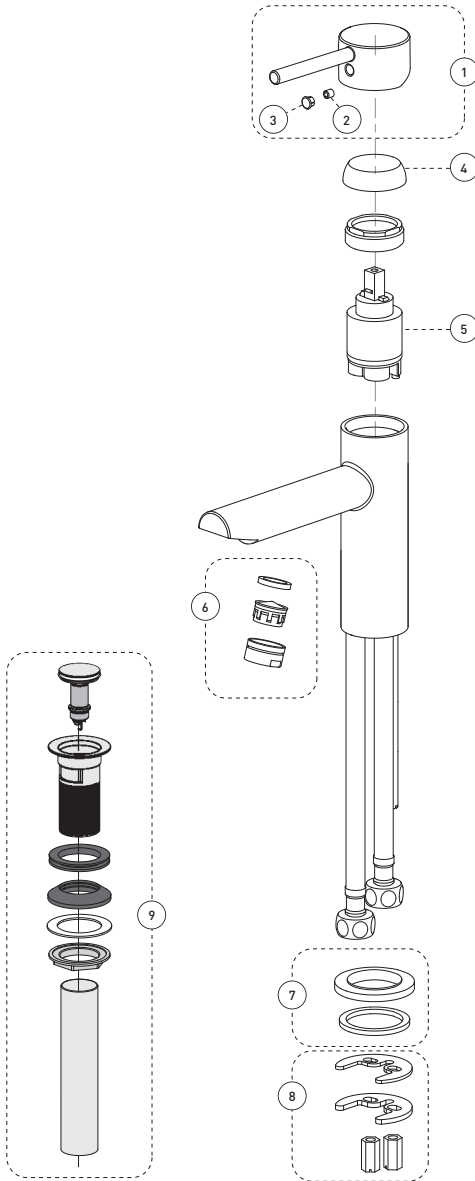
Fini

- Chrome poli



SPECMET22CP2_V240202





No	Description		Part/Pièce
1	Handle kit	Ensemble de poignée	FCKTS2042
2	Allen screw	Vis Allen	923001
3	Index	Index	FCHDL4013
4	Trim cap	Garniture d'écrou	FCDEC7032
5	Ceramic cartridge	Cartouche céramique	FC9M5
6	Aerator (1.0 gpm aerated)	Aérateur (3,8 L/min aéré)	FCAERA028
7	Base flange kit	Ensemble de bride du robinet	FCKTS3022
8	Anchor kit	Ensemble d'ancrage	FCKTS4010

1 800 361-5960

Replacement parts are available on order through customer service.

Les pièces de remplacement sont disponibles sur commande par le biais du service à la clientèle.

This product is covered by a limited lifetime warranty. Consult our website for complete details.

Ce produit est couvert par une garantie à vie limitée. Consultez notre site internet pour tous les détails.



©2023 Tubular Industries of Canada ULC ("Bélanger"). All Rights Reserved. This information is based on data believed to be reliable but Belanger makes no warranties, express or implied, as to its accuracy and assumes no liability arising out of its use. The data listed falls within the normal range of product properties but should not be used to establish specification limits or used alone as the basis of design. Belanger's liability to purchasers is expressly limited to the terms and conditions of sale. Tubular Industries of Canada ULC is part of the Oatey family of companies. A list of Belanger trademarks can be found on Oatey.com.

©2023 Industries de Conduits Tubulaires du Canada Ltée ("Bélanger"). Tous droits réservés. Cette information est fondée sur des données considérées comme fiables, mais Bélanger n'offre aucune garantie expresse ou implicite quant à son exactitude et décline toute responsabilité découlant de son utilisation. Les données énumérées entrent dans la plage normale des propriétés du produit, mais ne devraient pas être utilisées afin d'établir des limites de spécification ou utilisées comme unique directive de conception. L'obligation de Bélanger envers les acheteurs est expressément limitée aux modalités de vente. Industries de Conduits Tubulaires du Canada Ltée fait partie de la famille d'entreprises d'Oatey. Une liste des marques Bélanger est disponible sur le site web Oatey.com.