

### Features

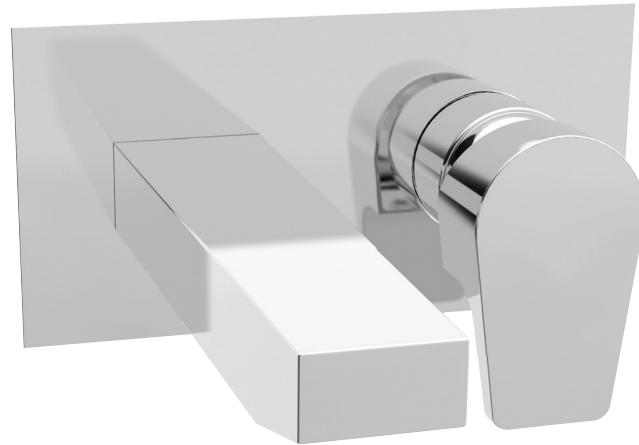
- 5/8" (15.5 mm) adjustable valve
- Swivel aerator
- Drain sold separately
- Maximum flow of 5.7 L/min (1.5 gpm) at 60 psi (**ecologia**)
- Solid brass body
- Brass cover plate
- Low-lead (less than 0.25%)
- 1/2" NPT connections

### Cartridge

- Ceramic (FC9M6)

### Finish

- Polished chrome



### Caractéristiques

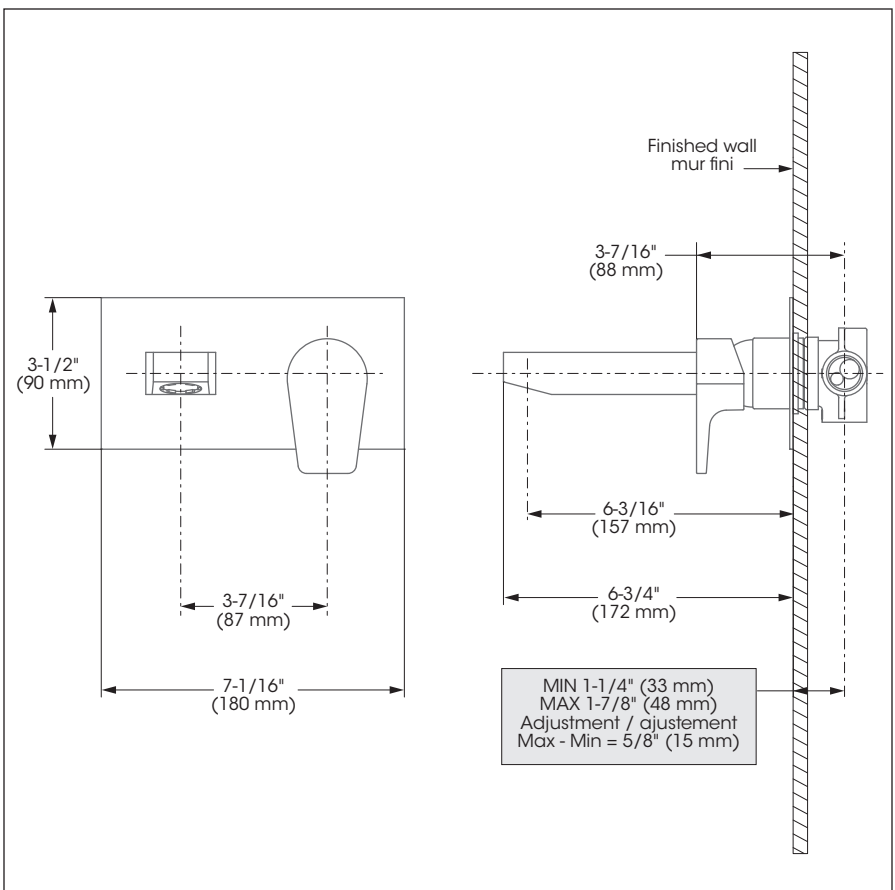
- Valve à ajustement de 5/8 pouces (15,5 mm)
- Aérateur pivotant
- Drain vendu séparément
- Débit maximal de 5,7 L/min (1,5 gpm) à 60 psi (**ecologia**)
- Corps en laiton massif
- Plaque de recouvrement en laiton
- Faible teneur en plomb (moins de 0,25%)
- Raccordements 1/2 pouce NPT

### Cartouche

- Céramique (FC9M6)

### Fini

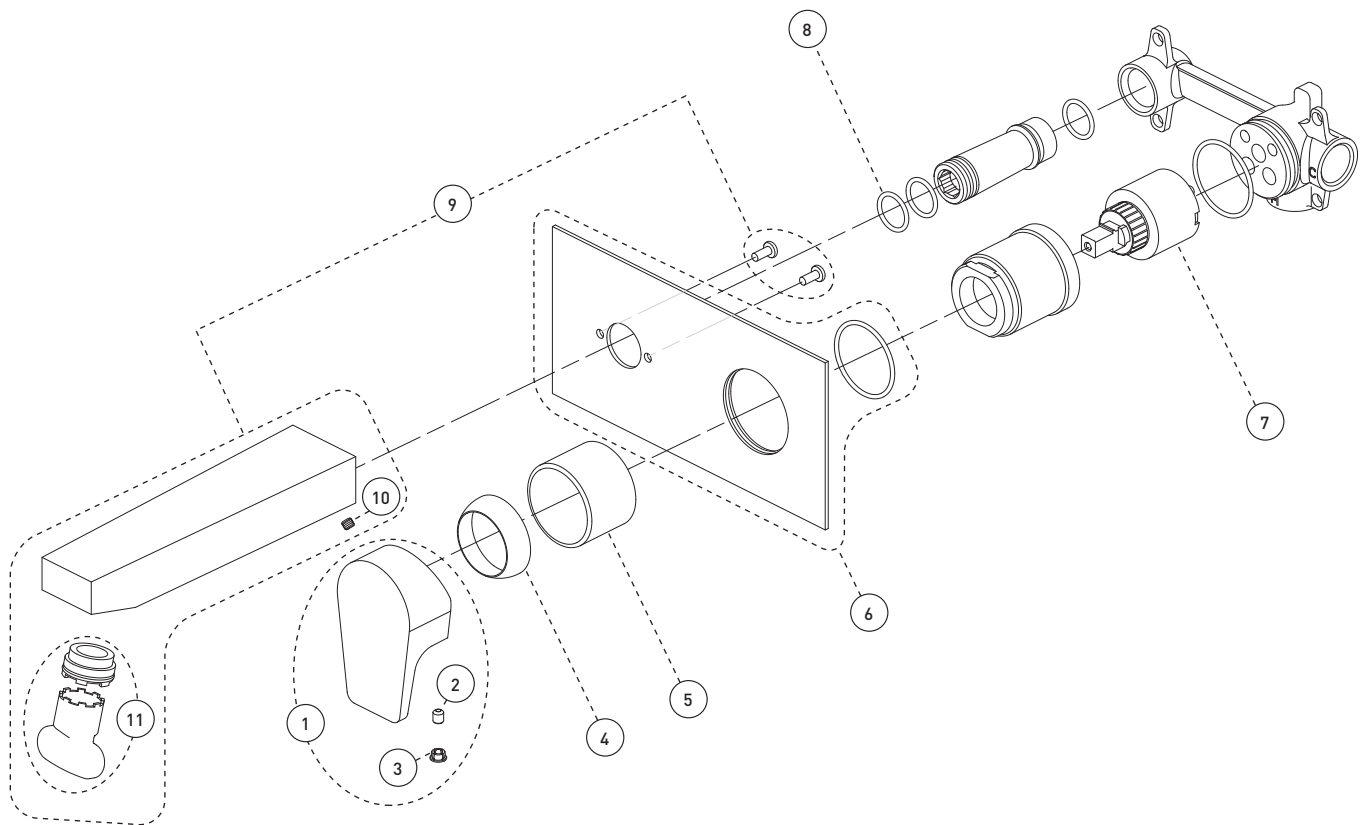
- Chrome poli



This product is covered by a limited lifetime warranty. Consult our website for complete details.

Ce produit est couvert par une garantie à vie limitée. Consultez notre site internet pour tous les détails.

No	Description		Part Pièce
1	Handle kit	Ensemble de poignée	FCKTS2055
2	Allen screw	Vis Allen	923001
3	Cap	Capuchon	FCHDL4018
4	Trim cap	Garniture d'écrou	FCDEC7040
5	Trim sleeve	Douille de finition	FCDEC5008
6	Face plate kit	Ensemble de plaque de finition	FCDEC7041
7	Ceramic cartridge (35 mm)	Cartouche céramique (35 mm)	FC9M6
8	Spout O-ring	Joint torique pour bec	FCORA1019
9	Spout kit	Ensemble de bec	FCKTS1006
10	Spout screw	Vis du bec	FCSCR2002
11	Aerator and key kit	Ensemble d'aérateur et clé	FCAER3012



Replacement parts are available on order through  
customer service: 1 800 361-5960

Les pièces de remplacement sont disponibles sur commande  
par le biais du service à la clientèle: 1 800 361-5960