

## Style: **NEO**

## Lavatory Sink – Lavabo

### Features

- 4" c/c installation
- Mechanical pop-up included
- Maximum flow of 5.7 L/min (1.5 gpm) at 60 psi (**ecologia**)
- Zinc cover plate
- Hybrid waterways
- Low lead (less than 0.25%)
- ½" IPS connections

### Cartridges

- Ceramic ¼ turn (FC9K3LH / FC9K3RH)

### Finish

- Polished chrome



### Caractéristiques

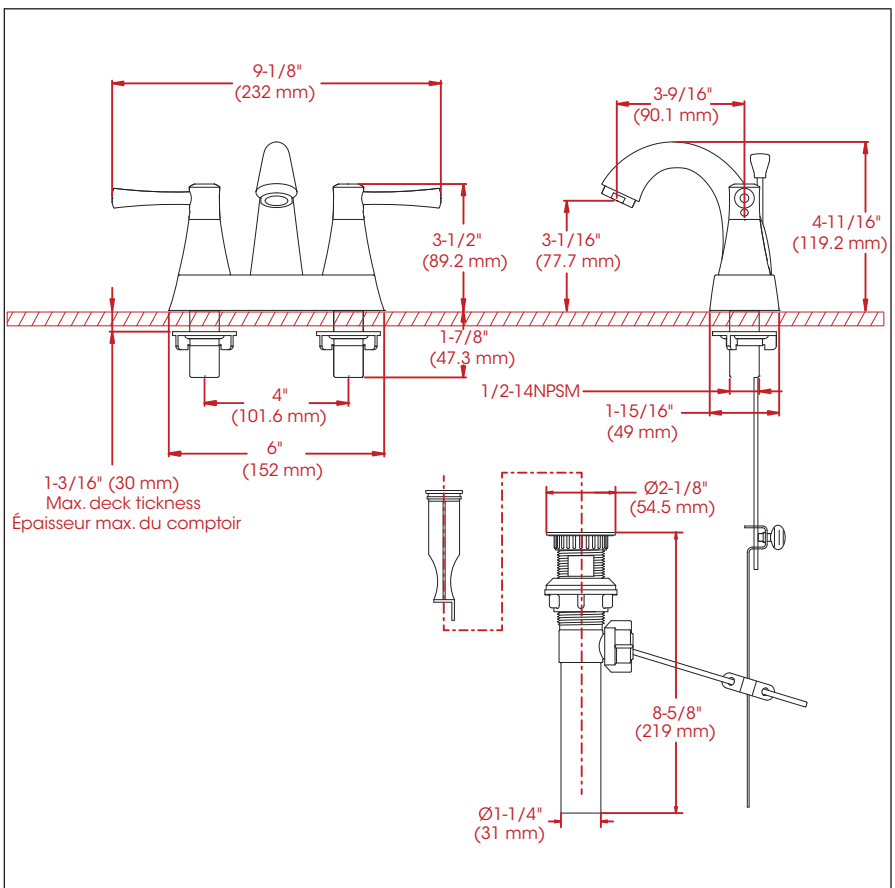
- Installation à entraxe de 4 pouces c/c
- Drain mécanique inclus
- Débit maximal de 5,7 L/min (1,5 gpm) à 60 psi (**ecologia**)
- Plaque de recouvrement en zinc
- Voies d'alimentation hybrides
- Faible teneur en plomb (moins de 0,25%)
- Raccordements ½ pouce IPS

### Cartouches

- Céramique ¼ de tour (FC9K3LH / FC9K3RH)

### Fini

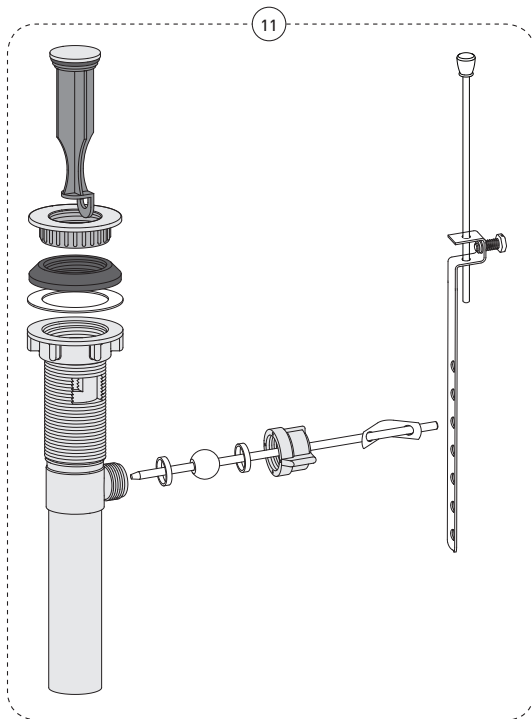
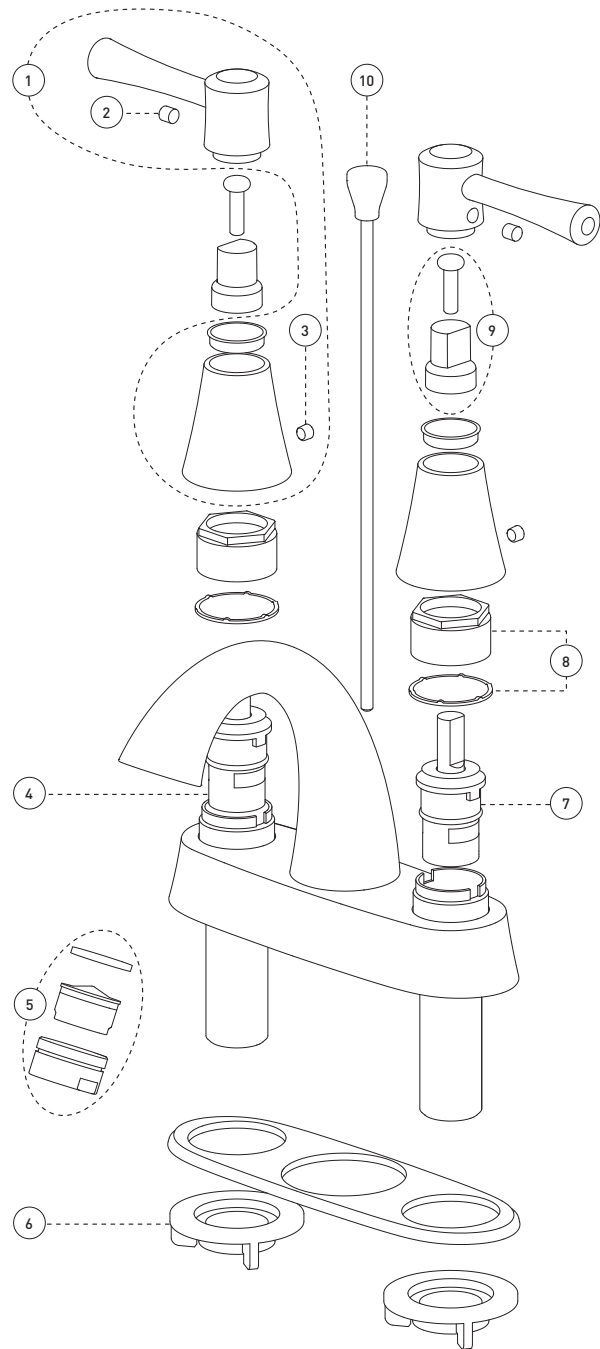
- Chrome poli



This product is covered by a limited lifetime warranty. Consult our website for complete details.

Ce produit est couvert par une garantie à vie limitée. Consultez notre site internet pour tous les détails.

No	Description		Part Pièce
1	Handle kit	Ensemble de poignée	FCKTS2024
2	Allen screw	Vis Allen	923001
3	Allen screw	Vis Allen	FCSCR2002
4	Ceramic cartridge (hot water)	Cartouche céramique (eau chaude)	FC9K3RH
5	Aerator	Aérateur	FCAERA021
6	Lock nut	Contre-écrou	FC924230
7	Ceramic cartridge (cold water)	Cartouche céramique (eau froide)	FC9K3LH
8	Retainer ring and washer	Anneau de retenue et rondelle	FCKTS9010
9	Adaptor kit	Ensemble d'adaptateur	FCKTS9009
10	Lift rod	Tirette	920426CPLR
11	Mechanical pop-up	Drain mécanique	B20-426PLA



Replacement parts are available on order through customer service: 1 800 361-5960

Les pièces de remplacement sont disponibles sur commande par le biais du service à la clientèle: 1 800 361-5960