

Style: **NEO**

Pressure Balanced Diverter Valve
Valve à pression équilibrée / déviateur

Features

- Flow control
- Pressure balance built into the cartridge
- Maximum flow of 22.5 L/min (6 gpm) at 60 psi
- Adjustable temperature limiting device
- Face plate with diverter button
- Built-in check-stop valves
- Installation template for cutting wall included with the valve
- Solid brass body
- 1/2" NPT / copper connections

Diverter

- Compression (FCDIVA008)

Cartridge

- Ceramic (FC9AC010)

Finish

- Polished chrome



Caractéristiques

- Débit contrôlé
- Pression équilibrée intégrée à la cartouche
- Débit maximal de 22,5 L/min (6 gpm) à 60 psi
- Limiteur de température ajustable
- Bouton inverseur intégré à la plaque
- Soupapes anti-retour et d'arrêt intégrées
- Gabarit d'installation pour coupe murale fourni avec la valve
- Corps en laiton massif
- Raccordements 1/2 pouce NPT / cuivre

Inverseur

- À compression (FCDIVA008)

Cartouche

- Céramique (FC9AC010)

Fini

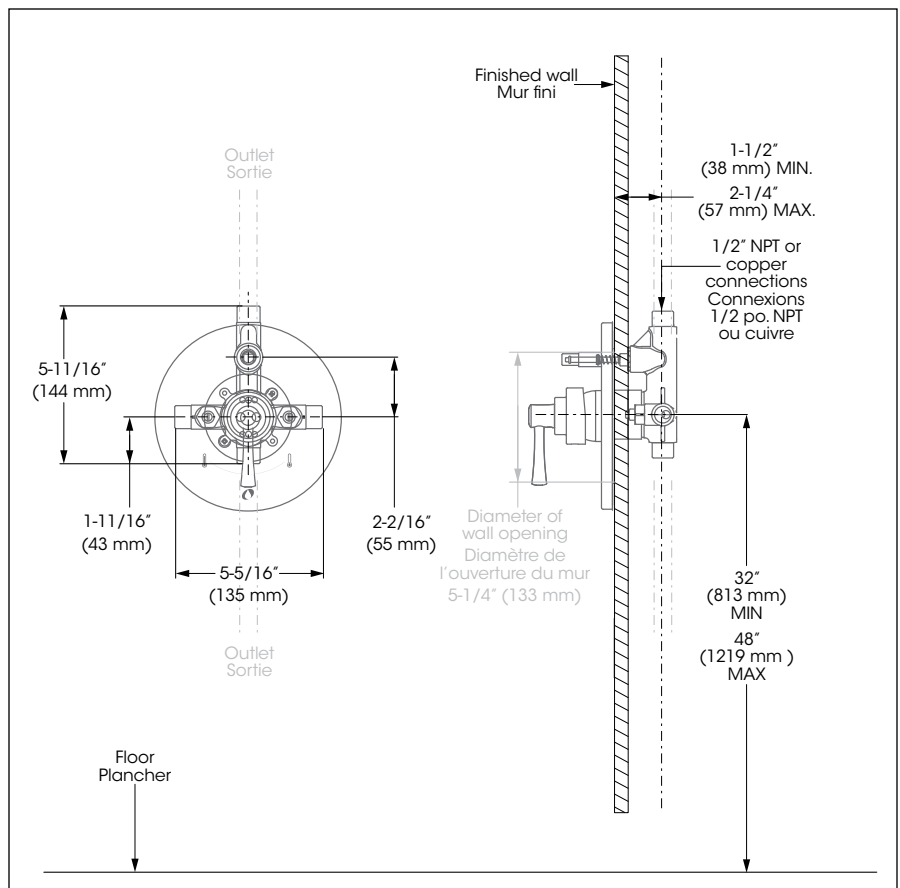
- Chrome poli



This product is covered by a limited lifetime warranty. Consult our website for complete details.

Ce produit est couvert par une garantie à vie limitée. Consultez notre site internet pour tous les détails.

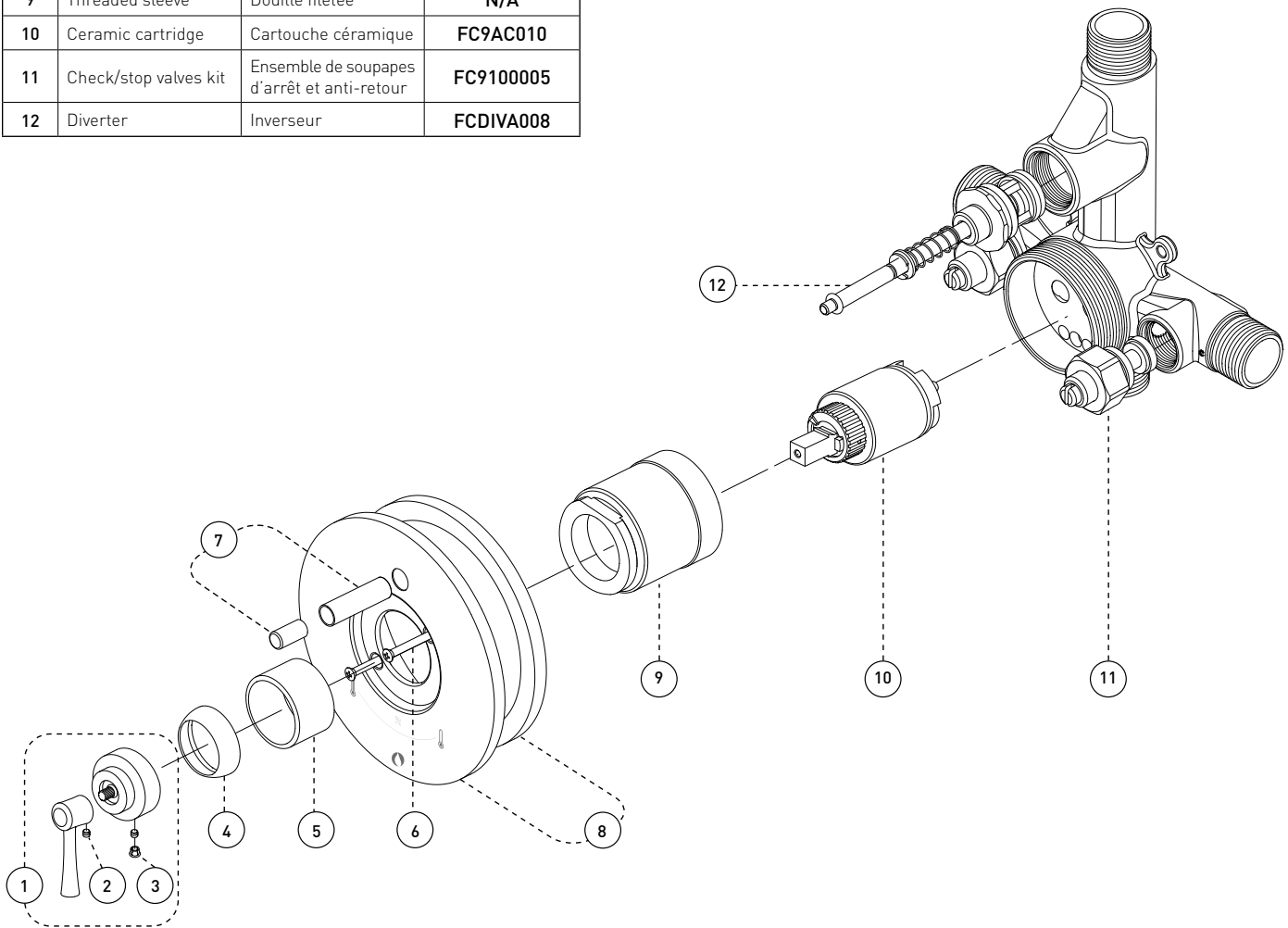
Included:
Inclus :



Style: **NEO**

Pressure Balanced Diverter Valve
Valve à pression équilibrée / déviatrice

No	Description		Part Pièce
1	Handle kit	Ensemble de poignée	FCKTS2028
2	Allen screw	Vis Allen	923001
3	Index	Index	FCHDL4013
4	Trim Cap	Garniture d'écrou	FCDEC4007
5	Trim sleeve	Douille de finition	FCDEC5005
6	Plate screw	Vis de la plaque de finition	FC94680-7A
7	Diverter knob kit	Ensemble de bouton pour inverseur	FCKTS9014
8	Face plate with seal joint	Plaque de finition avec joint d'étanchéité	FCDEC7055
9	Threaded sleeve	Douille filetée	N/A
10	Ceramic cartridge	Cartouche céramique	FC9AC010
11	Check/stop valves kit	Ensemble de soupapes d'arrêt et anti-retour	FC9100005
12	Diverter	Inverseur	FCDIVA008



Replacement parts are available on order through customer service: 1 800 361-5960

Les pièces de remplacement sont disponibles sur commande par le biais du service à la clientèle: 1 800 361-5960