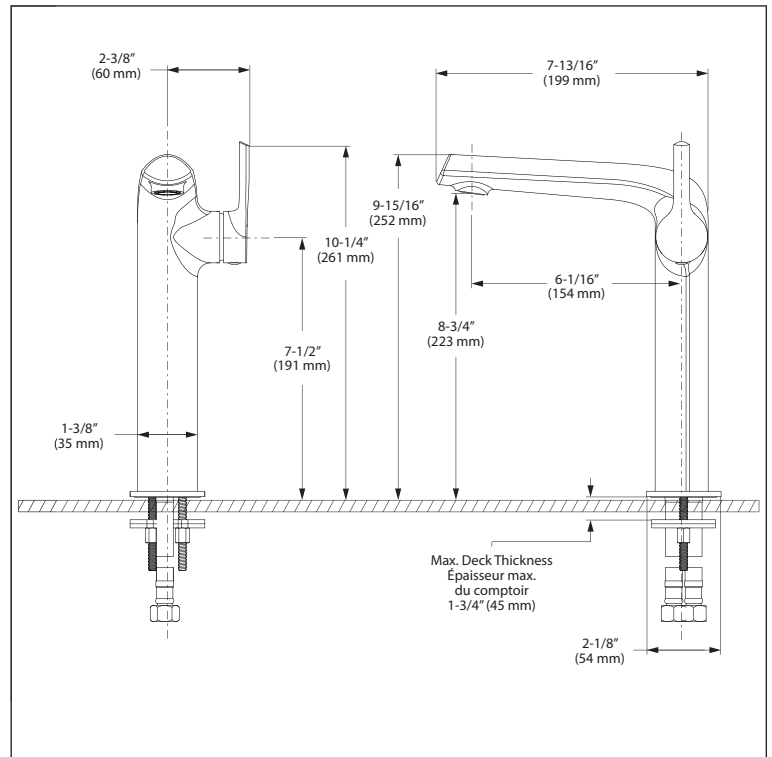


Lavatory Vessel Sink Faucet with Volume Control Robinet pour vasque de salle de bain avec contrôle de volume



Features

- Single hole installation (min. 1-1/8" hole)
- Forward rotation of lever handle
- Laminar aerator
- Optional cover plate (FCKTS3050 sold separately)
- Presto drain no overflow sold separately (B20-459)
- Maximum flow of 3.8 L/min (1.0 gpm) at 60 psi (**ecologia**)
- Brass body
- Low-lead (less than 0.25%)
- 3/8" (9/16-24 UNEF) connections with flexible nylon braided connectors

Cartridge(s)

- Ceramic (FC9M15)

Finish

- Polished chrome

Caractéristiques

- Installation monotrou (trou min. 1-1/8 pouces)
- Rotation de la poignée vers l'avant
- Aérateur laminaire
- Plaque de recouvrement optionnelle (FCKTS3050 vendue séparément)
- Drain presto sans trop-plein vendu séparément (B20-459)
- Débit maximal de 3,8 L/min (1,0 gpm) à 60 psi (**ecologia**)
- Corps en laiton
- Faible teneur en plomb (moins de 0,25%)
- Raccordements 3/8 pouce (9/16-24 UNEF) avec connecteurs flexibles tressés en nylon

Cartouche(s)

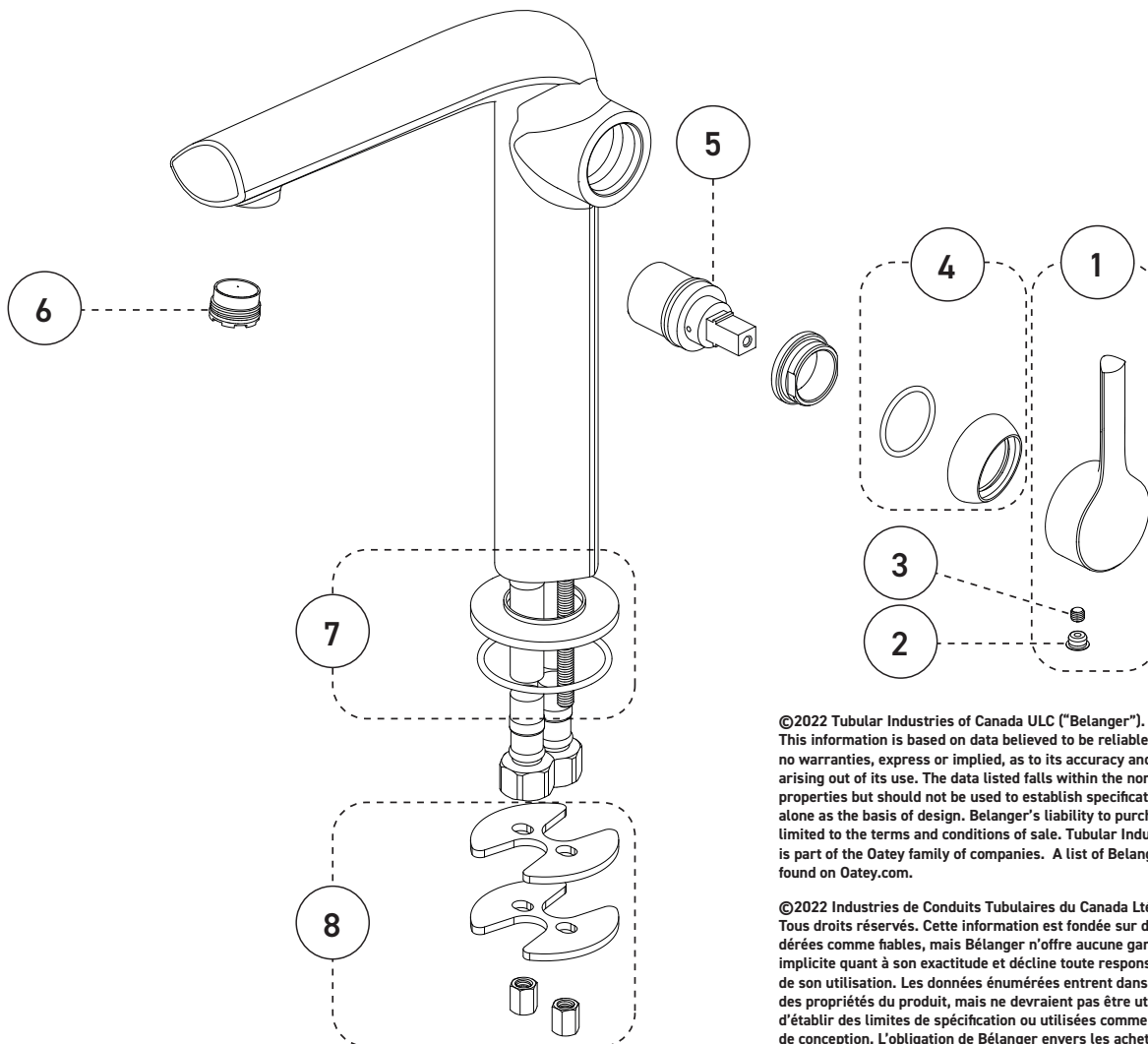
- Céramique (FC9M15)

Fini

- Chrome poli

Lavatory Vessel Sink Faucet with Volume Control
Robinet pour vasque de salle de bain avec contrôle de volume

No	Description		Part Pièce
1	Handle kit	Ensemble de poignée	FCKTS2131
2	Cap	Capuchon	FCHDL4038
3	Allen screw	Vis Allen	923001
4	Trim cap	Garniture d'écrou	FCDEC7097
5	Ceramic cartridge	Cartouche céramique	FC9M15
6	Aerator (1.0 gpm laminar)	Aérateur (3,8 L/min laminaire)	FCAER3029
7	Spout flange kit	Ensemble de bride du robinet	FCKTS3054
8	Anchor kit	Ensemble d'ancrage	FCKTS4033



©2022 Tubular Industries of Canada ULC ("Belanger"). All Rights Reserved. This information is based on data believed to be reliable but Belanger makes no warranties, express or implied, as to its accuracy and assumes no liability arising out of its use. The data listed falls within the normal range of product properties but should not be used to establish specification limits or used alone as the basis of design. Belanger's liability to purchasers is expressly limited to the terms and conditions of sale. Tubular Industries of Canada ULC is part of the Oatey family of companies. A list of Belanger trademarks can be found on Oatey.com.

©2022 Industries de Conduits Tubulaires du Canada Ltée ("Bélanger"). Tous droits réservés. Cette information est fondée sur des données considérées comme fiables, mais Bélanger n'offre aucune garantie expresse ou implicite quant à son exactitude et décline toute responsabilité découlant de son utilisation. Les données énumérées entrent dans la plage normale des propriétés du produit, mais ne devraient pas être utilisées afin d'établir des limites de spécification ou utilisées comme unique directive de conception. L'obligation de Bélanger envers les acheteurs est expressément limitée aux modalités de vente. Industries de Conduits Tubulaires du Canada Ltée fait partie de la famille d'entreprises d'Oatey. Une liste des marques Bélanger est disponible sur le site web Oatey.com.

Replacement parts are available on order through customer service: 1 800 361-5960

Les pièces de remplacement sont disponibles sur commande par le biais du service à la clientèle: 1 800 361-5960



This product is covered by a limited lifetime warranty. Consult our website for complete details.

Ce produit est couvert par une garantie à vie limitée. Consultez notre site internet pour tous les détails.

belangerh2o.com