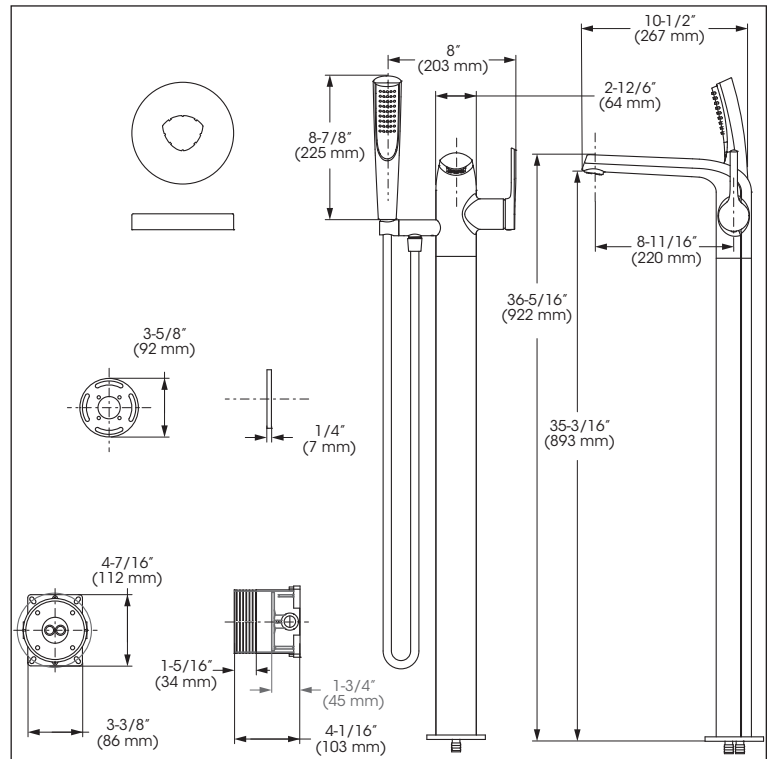


Floor Mount Bathtub Filler with Pressure Balanced, Hand Shower
Robinet autoportant avec pression équilibrée, douche à main



Features

- Optional shorter lever handle (FCKTS2135 sold separately)
- Pressure balance cartridge / diverter
- Automatic flow shut off when cold water supply is interrupted
- Temperature limiting device

Bathtub spout:

- Maximum flow of 21.8 L/min (5,8 gpm) at 60 psi

Hand shower:

- 1 type of jet
- Easy-to-clean soft nozzles
- 59" chromed PVC hose
- Maximum flow of 6.8 L/min (1.8 gpm) at 80 psi (**ecologia**)
- Brass body
- 1/2" NPT connections

Cartridge

- Ceramic (FC9AC013)

Finish

- Polished chrome

Caractéristiques

- Poignée à levier court optionnelle (FCKTS2135 vendue séparément)
- Cartouche à pression équilibrée / déviateur
- Fermeture automatique du débit si l'alimentation d'eau froide est interrompue
- Limiteur de température

Bec de baignoire :

- Débit maximal de 21,8 L/min (5,8 gpm) à 60 psi

Douche à main :

- À 1 type de jet
- Buses souples faciles à nettoyer
- Boyau de 59 pouces en PVC chrome
- Débit maximal de 6,8 L/min (1,8 gpm) à 80 psi (**ecologia**)
- Corps en laiton
- Raccordements 1/2 pouce NPT

Cartouche

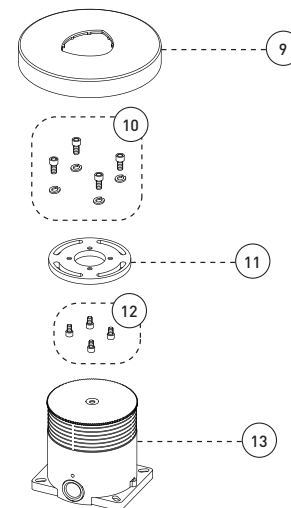
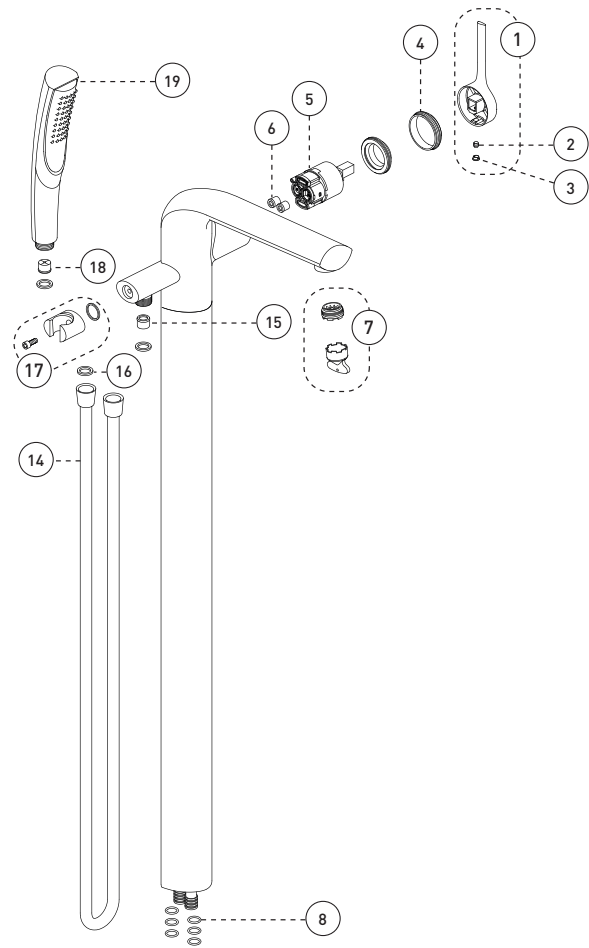
- Céramique (FC9AC013)

Fini

- Chrome poli

Floor Mount Bathtub Filler with Pressure Balanced, Hand Shower
 Robinet autoportant avec pression équilibrée, douche à main

No	Description	Part Pièce
1	Handle kit	Ensemble de poignée
2	Allen screw	Vis Allen
3	Cap	Capuchon
4	Trim cap	Garniture d'écrou
5	Ceramic cartridge	Cartouche céramique
6	Check valve	Soupape anti-retour
7	Aerator	Aérateur
8	O-Ring (1.77mm x 11.35mm)	Joint torique (1.77mm x 11.35mm)
9	Base cover	Garniture de la base
10	Screws (M6 x 12mm)	VIS (M6 x 12mm)
11	Base flange	bride de la base
12	Screws (M5 x 8mm)	VIS (M5 x 8mm)
13	Faucet base unit	Base du robinet
14	Hose	boyau
15	Check valve (14mm)	Soupape anti-retour (14mm)
16	Washer (19mm x 9.5mm x 2.5mm)	Rondelle (19mm x 9.5mm x 2.5mm)
17	Hand shower support	Support de douche à main
18	Check valve	Soupape anti-retour
19	Hand shower	Douche à main



©2023 Industries de Conduits Tubulaires du Canada Ltée ("Bélanger"). Tous droits réservés. Cette information est fondée sur des données considérées comme fiables, mais Bélanger n'offre aucune garantie expresse ou implicite quant à son exactitude et décline toute responsabilité découlant de son utilisation. Les données énumérées entrent dans la plage normale des propriétés du produit, mais ne devraient pas être utilisées afin d'établir des limites de spécification ou utilisées comme unique directive de conception. L'obligation de Bélanger envers les acheteurs est expressément limitée aux modalités de vente. Industries de Conduits Tubulaires du Canada Ltée fait partie de la famille d'entreprises d'Oatey. Une liste des marques Bélanger est disponible sur le site web Oatey.com.

©2023 Tubular Industries of Canada ULC ("Belanger"). All Rights Reserved. This information is based on data believed to be reliable but Belanger makes no warranties, express or implied, as to its accuracy and assumes no liability arising out of its use. The data listed falls within the normal range of product properties but should not be used to establish specification limits or used alone as the basis of design. Belanger's liability to purchasers is expressly limited to the terms and conditions of sale. Tubular Industries of Canada ULC is part of the Oatey family of companies. A list of Belanger trademarks can be found on Oatey.com.



Replacement parts are available on order through customer service: 1 800 361-5960

Les pièces de remplacement sont disponibles sur commande par le biais du service à la clientèle: 1 800 361-5960

This product is covered by a limited lifetime warranty. Consult our website for complete details.

Ce produit est couvert par une garantie à vie limitée. Consultez notre site internet pour tous les détails.

belangerh2o.com