

## Style: **OPALIA**

## Floor Mount Bathtub Filler - Robinet autoportant pour baignoire romaine

### Features

- Temperature limiting device

### Bathtub spout:

- Maximum flow of 21.7 L/min (5.7 gpm) at 60 psi

### Hand shower:

- type of jets: Spray
- type of jets: Stream
- Easy-to-clean soft nozzles
- 59" matte gold PVC hose
- Maximum flow of 6.8 L/min (1.8 gpm) at 80 psi (**ecologia**)
- Adjustable angle hand shower holder
- Solid brass body
- 1/2" NPT connections with flexible stainless steel braided connectors

### Diverter

- Ceramic (FCCARD003)

### Cartridge

- Ceramic (FC9AC007)

### Finish

- Matte gold



Product meets  
Calgreen requirements

Ce produit répond  
aux exigences de Calgreen



### Caractéristiques

- Limiteur de température

### Bec de baignoire :

- Débit maximal de 21,7 L/min (5,7 gpm) à 60 psi

### Douche à main :

- type de jets: Diffus
- type de jets: Concentré
- Buses souples faciles à nettoyer
- Boyau de 59 pouces en PVC or mat
- Débit maximal de 6,8 L/min (1,8 gpm) à 80 psi (**ecologia**)
- Support de douche à angle ajustable
- Corps en laiton massif
- Raccordements 1/2 pouce NPT avec connecteurs flexibles tressés en acier inoxydable

### Inverseur

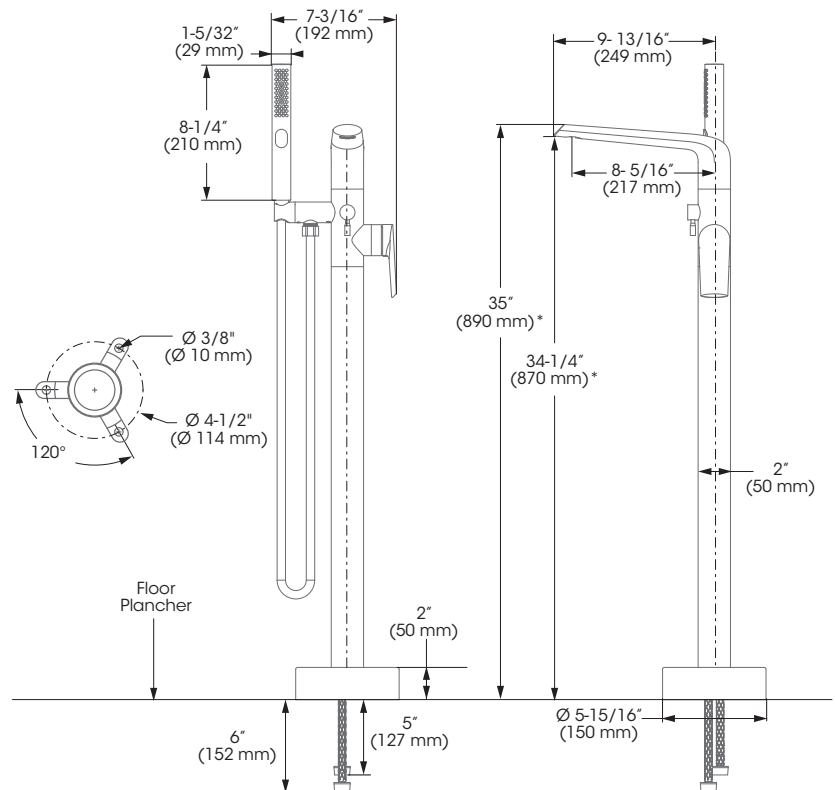
- Céramique (FCCARD003)

### Cartouche

- Céramique (FC9AC007)

### Fini

- Or mat

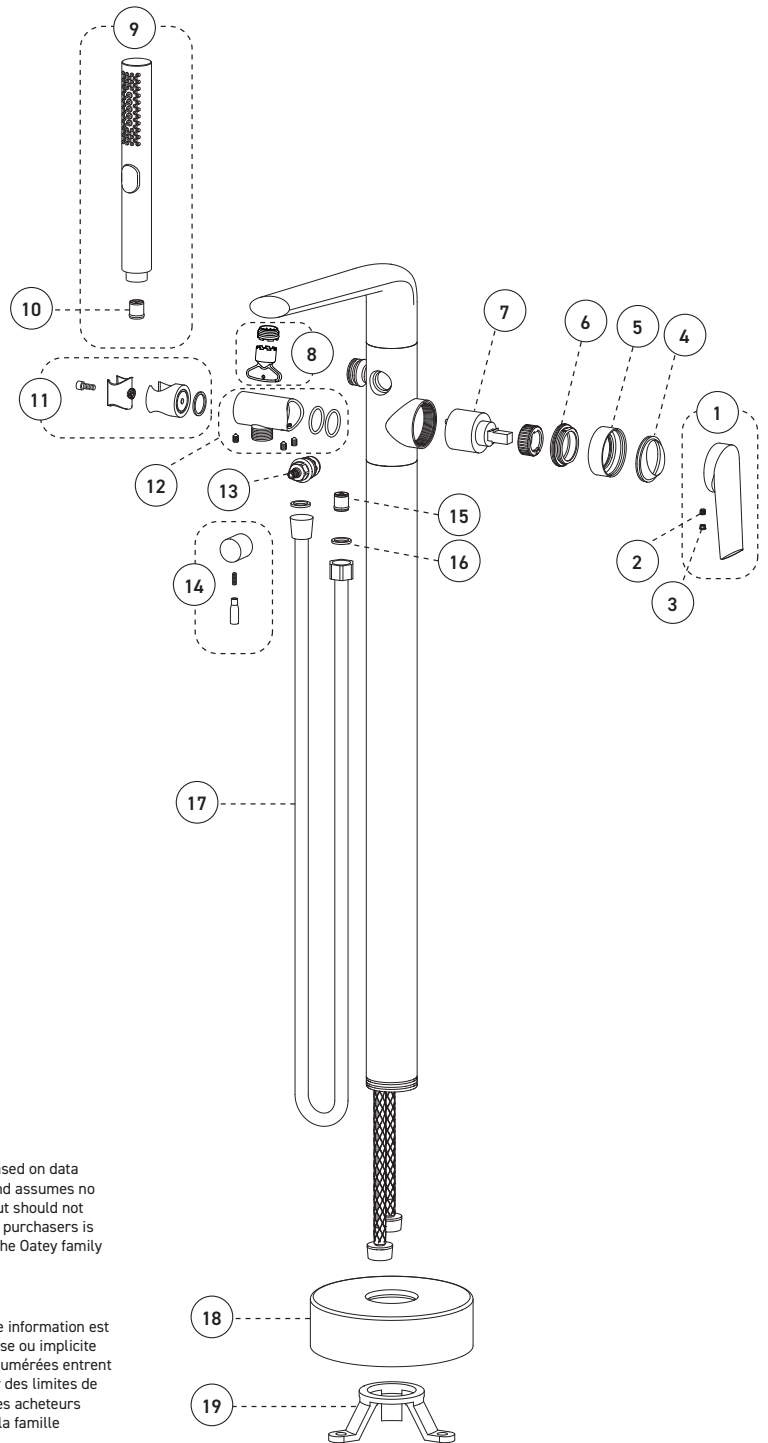


\* The height can vary depending of the installation / La hauteur peut varier en fonction de l'installation

Style: **OPALIA**

Floor Mount Bathtub Filler -  
Robinet autoportant pour baignoire romaine

No	Description		Part Pièce
1	Handle kit	Ensemble de poignée	<b>FKCTS2154MG</b>
2	Allen screw	Vis Allen	<b>923001</b>
3	Index	Index	<b>FCHDL4017MG</b>
4	Trim Cap	Garniture d'écrou	<b>FCDEC7118MG</b>
5	Trim sleeve	Douille de finition	<b>FCDEC5022MG</b>
6	Retainer nut	Écrou de retenue	<b>FCNUTC023</b>
7	Ceramic cartridge (40mm)	Cartouche céramique (40mm)	<b>FC9AC007</b>
8	Aerator kit	Ensemble d'aérateur	<b>FCAER3032</b>
9	Hand shower	Douche à main	<b>FCSPS2044MG</b>
10	Check valve (14mm)	Soupape anti-retour (14mm)	<b>FCVAL2005</b>
11	Hand shower support	Support de douche à main	<b>FKCTS5009MG</b>
12	Hand shower support arm	Bras du support de douche à main	<b>FKCTS5017MG</b>
13	Diverter	Inverseur	<b>FCCARD003</b>
14	Diverter handle	Poignée de l'inverseur	<b>FKCTS2050MG</b>
15	Check valve (14mm)	Soupape anti-retour (14mm)	<b>FC98244CV</b>
16	Washer (19mm x 9.5mm x 2.5mm)	Rondelle (19mm x 9.5mm x 2.5mm)	<b>FCWAA1007</b>
17	Hose (PVC)	Tuyau (PVC)	<b>96179MG-P</b>
18	Base flange cover	Garniture de bride	<b>FCDEC7122MG</b>
19	Base flange	Bride de la base	<b>FCOTH9055</b>



©2022 Tubular Industries of Canada ULC ("Belanger"). All Rights Reserved. This information is based on data believed to be reliable but Belanger makes no warranties, express or implied, as to its accuracy and assumes no liability arising out of its use. The data listed falls within the normal range of product properties but should not be used to establish specification limits or used alone as the basis of design. Belanger's liability to purchasers is expressly limited to the terms and conditions of sale. Tubular Industries of Canada ULC is part of the Oatey family of companies. A list of Belanger trademarks can be found on Oatey.com.

©2022 Industries de Conduits Tubulaires du Canada Ltée ("Bélanger"). Tous droits réservés. Cette information est fondée sur des données considérées comme fiables, mais Bélanger n'offre aucune garantie expresse ou implicite quant à son exactitude et décline toute responsabilité découlant de son utilisation. Les données énumérées entrent dans la plage normale des propriétés du produit, mais ne devraient pas être utilisées afin d'établir des limites de spécification ou utilisées comme unique directive de conception. L'obligation de Bélanger envers les acheteurs est expressément limitée aux modalités de vente. Tubular Industries of Canada ULC fait partie de la famille d'entreprises d'Oatey. Une liste des marques Bélanger est disponible sur le site web Oatey.com.

Replacement parts are available on order through customer service: 1 800 361-5960

Les pièces de remplacement sont disponibles sur commande par le biais du service à la clientèle: 1 800 361-5960



This product is covered by a limited lifetime warranty. For complete details visit: [belangerh2o.com](http://belangerh2o.com)

Ce produit est couvert par une garantie à vie limitée. Pour tous les détails consultez : [belangerh2o.com](http://belangerh2o.com)