

Lavatory Sink Faucet – Robinet pour lavabo

Features

- 6" to 10" c/c widespread installation
- Swivel aerator
- Presto drain included
- Maximum flow of 4.5 L/min (1.2 gpm) at 60 psi (**ecologia**)
- Solid brass body
- Low-lead (less than 0.25%)
- 1/2" IPS connections with flexible nylon braided connectors

Cartridges

- Ceramic 1/4 turn (FC9K9LH / FC9K9RH)

Finish

- Matte gold

Included // Inclus



Product meets
Calgreen requirements

Ce produit répond
aux exigences de Calgreen



Caractéristiques

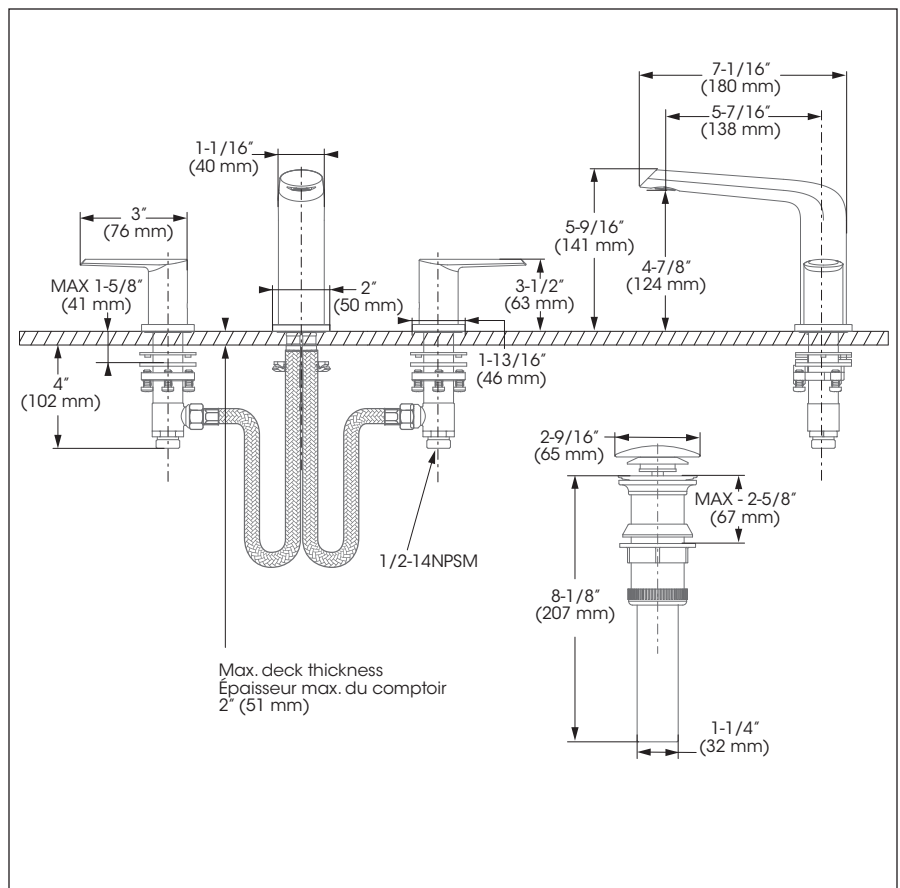
- Installation à entraxe ajustable variant de 6 à 10 pouces c/c
- Aérateur pivotant
- Drain presto inclus
- Débit maximal de 4,5 L/min (1,2 gpm) à 60 psi (**ecologia**)
- Corps en laiton massif
- Faible teneur en plomb (moins de 0,25%)
- Raccordements 1/2 pouce IPS avec connecteurs flexibles tressés en nylon

Cartouches

- Céramique 1/4 de tour (FC9K9LH / FC9K9RH)

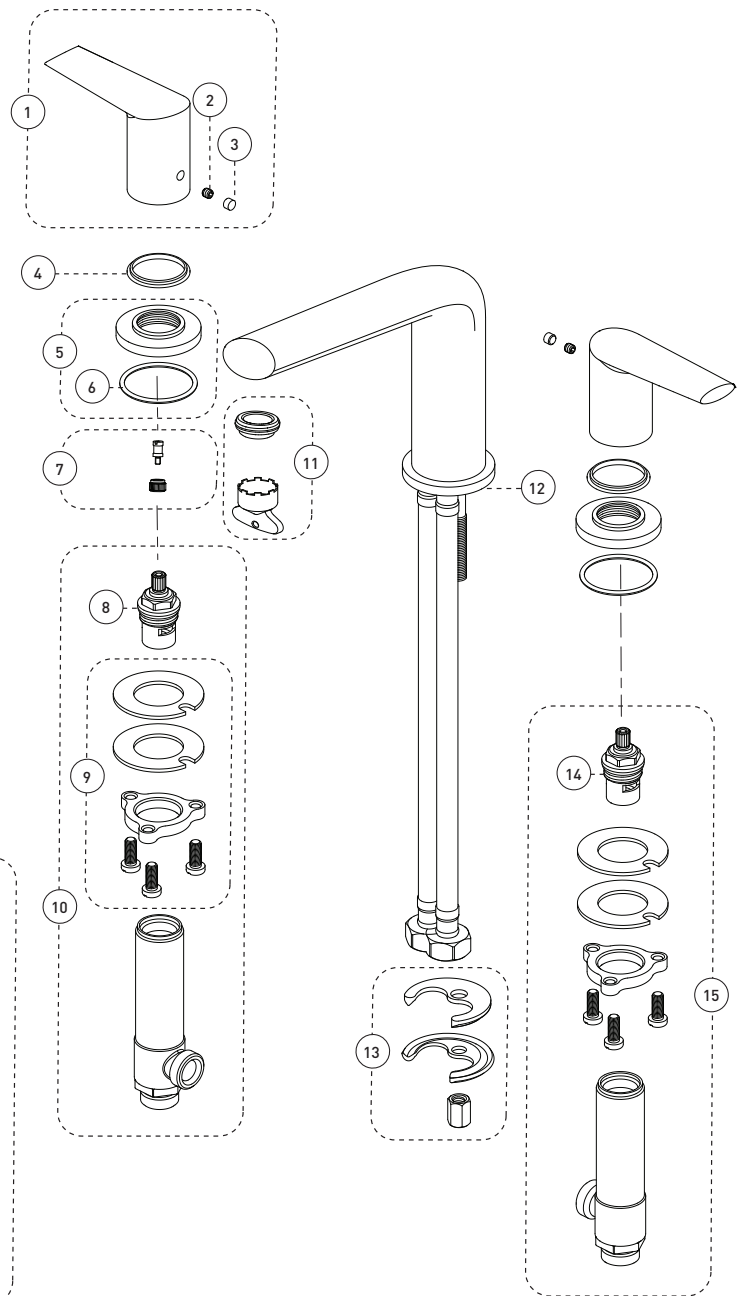
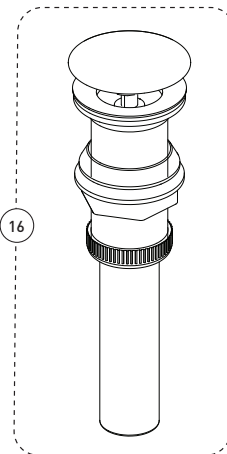
Fini

- Or mat



Lavatory Sink Faucet – Robinet pour lavabo

No	Description		Part Pièce
1	Handle kit	Ensemble de poignée	FCKTS2146MG
2	Allen screw	Vis Allen	923001
3	Cap	Capuchon	FCHDL4028MG
4	Polymer washer	Rondelle de polymère	FCWAB1004
5	Handle flange	Bride de poignée	FCDEC3028MG
6	O-ring (42mm x 2.5mm)	Joint torique (42mm x 2.5mm)	FCORA1027
7	Handle adaptor	Adaptateur de poignée	FCHDL5006
8	Ceramic cartridge (hot water)	Cartouche céramique (eau chaude)	FC9K9RH
9	Valve anchor kit	Ensemble d'ancrage de la valve	FCKTS4027
10	Valve assembly (hot water)	Ensemble de la valve (eau chaude)	FCKTSA008
11	Aerator	Aérateur	FCAER3015
12	Spout flange kit	Ensemble de bride pour le bec	FCKTS3057MG
13	Anchor kit	Ensemble d'ancrage	FCKTS4025
14	Ceramic cartridge (cold water)	Cartouche céramique (eau froide)	FC9K9LH
15	Valve assembly (cold water)	Ensemble de la valve (eau froide)	FCKTSA009
16	Presto drain	Drain presto	B20-429PLAMG



©2020 Tubular Industries of Canada ULC ("Belanger"). All Rights Reserved. This information is based on data believed to be reliable but Belanger makes no warranties, express or implied, as to its accuracy and assumes no liability arising out of its use. The data listed falls within the normal range of product properties but should not be used to establish specification limits or used alone as the basis of design. Belanger's liability to purchasers is expressly limited to the terms and conditions of sale. Tubular Industries of Canada ULC is part of the Oatey family of companies. A list of Belanger trademarks can be found on Oatey.com.

©2020 Industries de Conduits Tubulaires du Canada Ltée ("Bélanger"). Tous droits réservés. Cette information est fondée sur des données considérées comme fiables, mais Bélanger n'offre aucune garantie expresse ou implicite quant à son exactitude et décline toute responsabilité découlant de son utilisation. Les données énumérées entrent dans la plage normale des propriétés du produit, mais ne devraient pas être utilisées afin d'établir des limites de spécification ou utilisées comme unique directive de conception. L'obligation de Bélanger envers les acheteurs est expressément limitée aux modalités de vente. Industries de Conduits Tubulaires du Canada Ltée fait partie de la famille d'entreprises d'Oatey. Une liste des marques Bélanger est disponible sur le site web Oatey.com.

Replacement parts are available on order through customer service: 1 800 361-5960

Les pièces de remplacement sont disponibles sur commande par le biais du service à la clientèle : 1 800 361-5960



This product is covered by a limited lifetime warranty. Consult our website for complete details.

Ce produit est couvert par une garantie à vie limitée. Consultez notre site internet pour tous les détails.

belangerh2o.com