

Features

- Single hole installation
- Integrated check valve
- Kliik Connection
- Easy docking of hand spray
- Forward rotation of lever handle
- Optional cover plate (KTS3038SS sold separately)
- Swivel pull-out spout with push-button diverter (stream and spray jets) and 59" braided nylon flexible hose
- Maximum flow of 5.7 L/min (1.5 gpm) at 60 psi (ecologia)
- Metal exterior shell
- Brass waterways
- Insulated brass cartridge bed waterways
- Low-lead (less than 0.25%)
- 3/8" (9/16-24 UNEF) connections with flexible nylon braided connectors

Cartridge

- Ceramic (FC9M14)

Finish

- Stainless steel



Caractéristiques

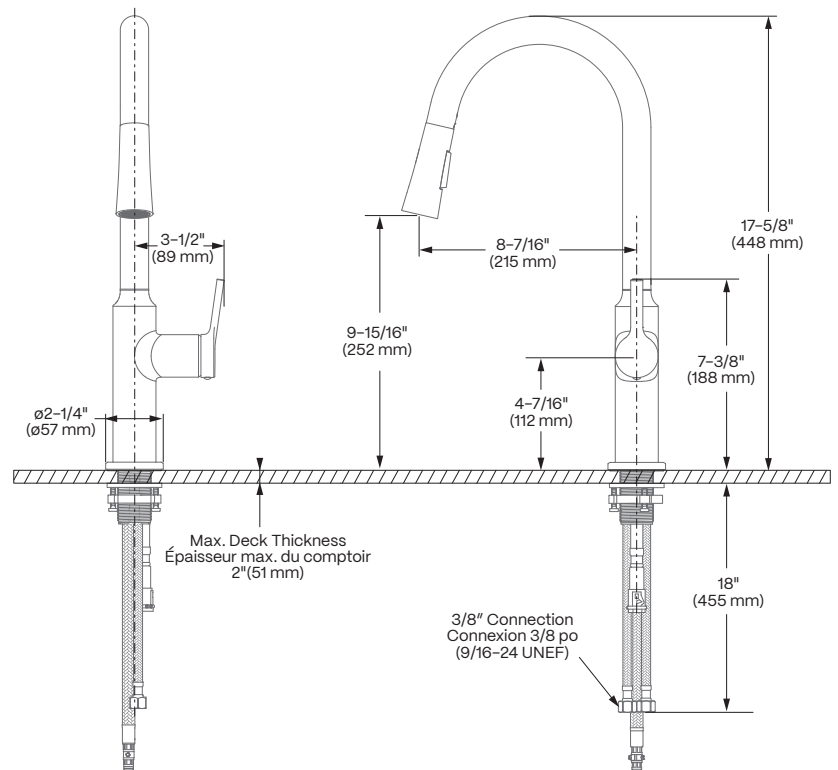
- Installation monotrou
- Soupape anti-retour intégrée
- Connexion Kliik
- Amarrage facile de la douchette
- Rotation de la poignée vers l'avant
- Plaque de recouvrement optionnelle (KTS3038SS vendue séparément)
- Bec pivotant intégrant douchette amovible avec bouton inverseur de jets (concentré, diffus et boyau de 59 pouces en nylon tressé)
- Débit maximal de 5,7 L/min (1,5 gpm) à 60 psi (ecologia)
- Enveloppe extérieure en métal
- Voies d'alimentation en laiton
- Siège de cartouche isolé avec voies d'alimentation en laiton
- Faible teneur en plomb (moins de 0,25%)
- Raccordements 3/8 pouce (9/16-24 UNEF) avec connecteurs flexibles tressés nylon

Cartouche

- Céramique (FC9M14)

Fini

- Acier inoxydable

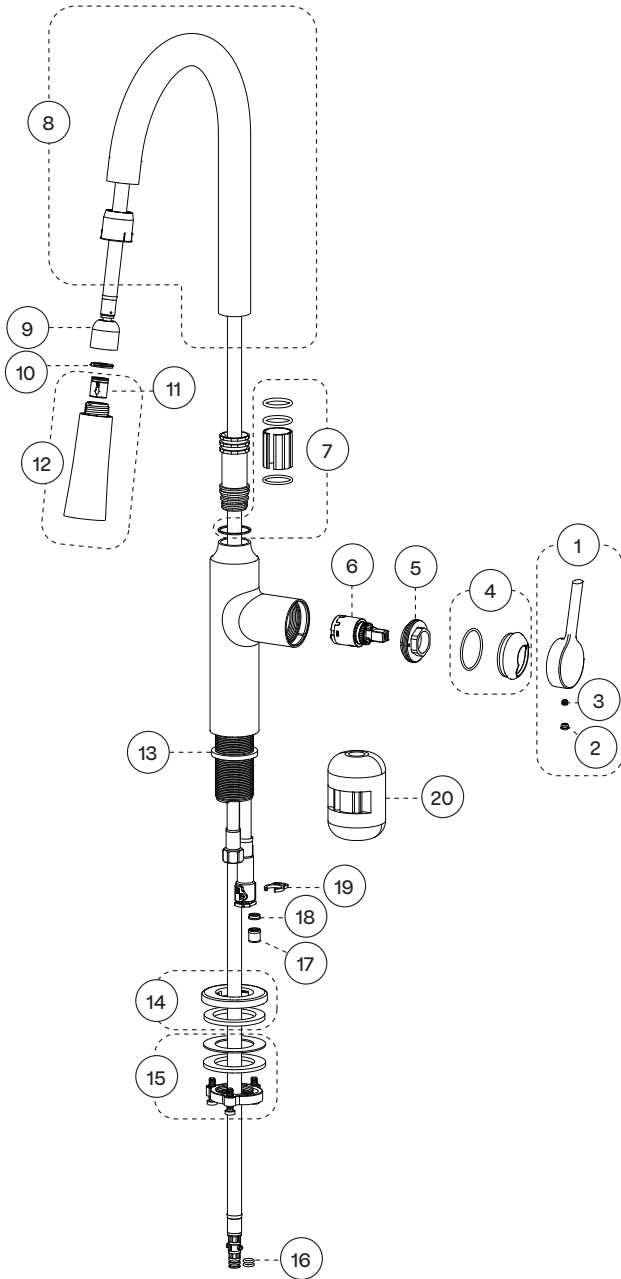


SPEC SHEET / FICHE TECHNIQUE

KITCHEN SINK FAUCET
ROBINET POUR ÉVIER DE CUISINE



No	Description		Part Pièce
1	Handle kit	Ensemble de poignée	KTS2186SS
2	Index	Index	FCHDL4051
3	Allen screw	Vis Allen	923001
4	Trim cap	Garniture d'écrou	DEC7128SS
5	Cartridge retainer nut	Écrou de retenue de la cartouche	FCNUTC034
6	Ceramic cartridge	Cartouche céramique	FC9M14
7	Spout anchor	Ancrage du bec	FCKTS9068
8	Spout kit	Ensemble de bec	KTS1041SS
9	Nylon flexible hose	Tuyau flexible en nylon	FCHOS1039
10	Rubber washer (18,8 mm x 9,5 mm x 2,6 mm)	Rondelle de caoutchouc (18,8 mm x 9,5 mm x 2,6 mm)	FCWAA1022
11	Check valve	Soupape anti-retour	N/A
12	Hand spray	Douchette	SPS5039SS
13	Base washer (40,0 mm x 33,2 mm x 4,0 mm)	Rondelle d'étanchéité (40,0 mm x 33,2 mm x 4,0 mm)	FCWAE1003
14	Base flange kit	Ensemble de bride	KTS3062SS
15	Anchoring kit	Ensemble d'ancrage	FCKTS4031
16	O-rings for Klik connect (pkg of 2)	Joint toriques pour la connexion Klik (pqt de 2)	FCORA1009
17	Check valve	Soupape anti-retour	96077X
18	Flow restrictor	Restricteur de débit	N/A
19	Retainer clip	Anneau de retenue	FCOTH2002
20	Weight	Poids	FCOTH9039



1 800 361-5960

Replacement parts are available on order through customer service.

Les pièces de remplacement sont disponibles sur commande par le biais du service à la clientèle.

This product is covered by a limited lifetime warranty. Consult our website for complete details.

Ce produit est couvert par une garantie à vie limitée. Consultez notre site internet pour tous les détails.



©2024 Tubular Industries of Canada ULC ("Bélanger"). All Rights Reserved. This information is based on data believed to be reliable but Belanger makes no warranties, express or implied, as to its accuracy and assumes no liability arising out of its use. The data listed falls within the normal range of product properties but should not be used to establish specification limits or used alone as the basis of design. Belanger's liability to purchasers is expressly limited to the terms and conditions of sale. Tubular Industries of Canada ULC is part of the Oatey family of companies. A list of Belanger trademarks can be found on Oatey.com.

©2024 Industries de Conduits Tubulaires du Canada Ltée ("Bélanger"). Tous droits réservés. Cette information est fondée sur des données considérées comme fiables, mais Bélanger n'offre aucune garantie expresse ou implicite quant à son exactitude et décline toute responsabilité découlant de son utilisation. Les données énumérées entrent dans la plage normale des propriétés du produit, mais ne devraient pas être utilisées afin d'établir des limites de spécification ou utilisées comme unique directive de conception. L'obligation de Bélanger envers les acheteurs est expressément limitée aux modalités de vente. Industries de Conduits Tubulaires du Canada Ltée fait partie de la famille d'entreprises d'Oatey. Une liste des marques Bélanger est disponible sur le site web Oatey.com.